

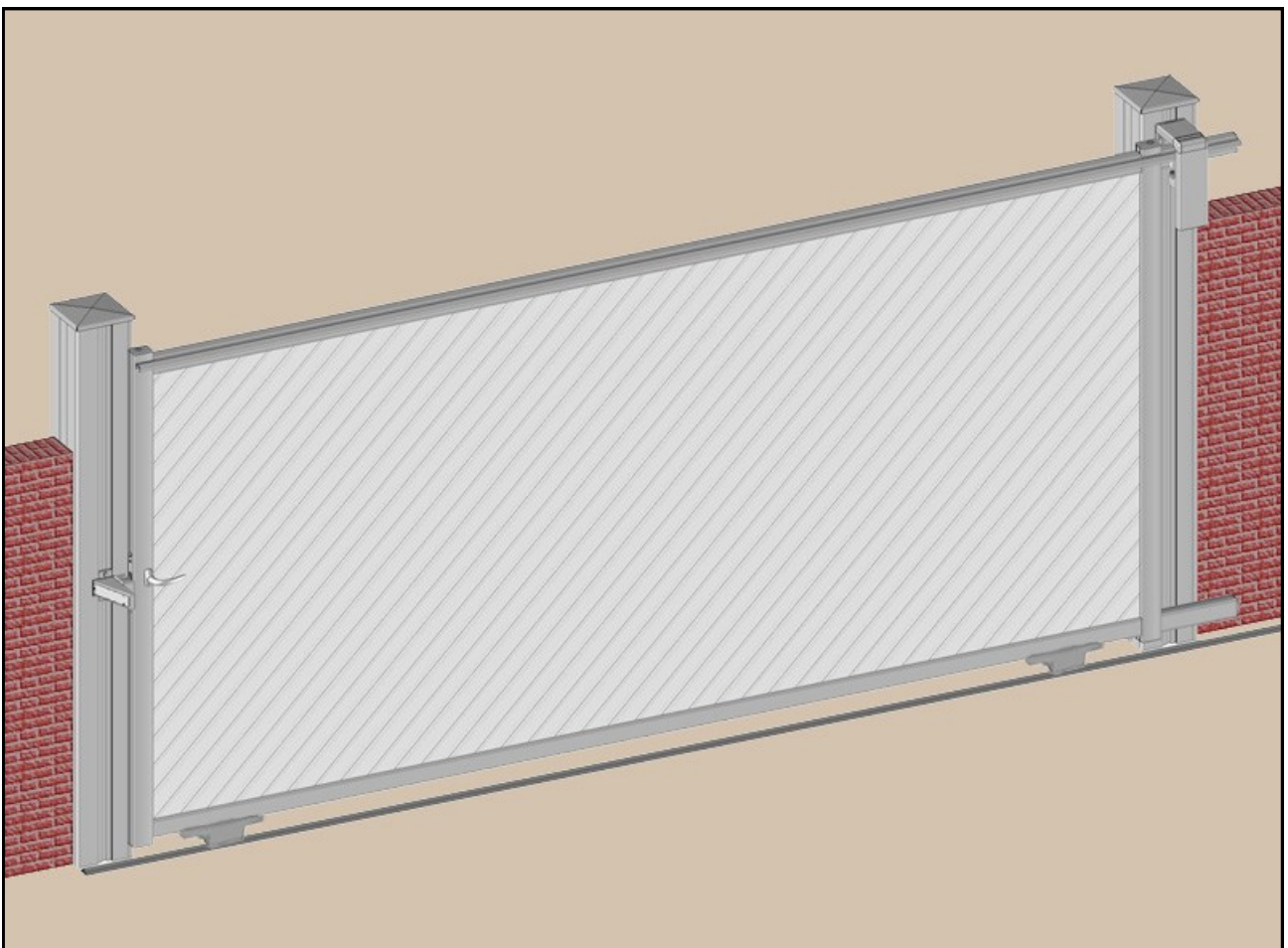
Manuel d'utilisation

N°7373

06/18

PORTAIL ALUMINIUM

Coulissant



Instructions d'installation



ATTENTION !



Pour assurer la sécurité des personnes, il est très important de suivre attentivement toutes les instructions ci-dessous et de les conserver.

En cas de doute, prenez contact avec votre installateur.

- Avant toute utilisation, lisez attentivement ce manuel.
- Toutes les pièces livrées sont calculées spécifiquement pour ce produit. Ajouter ou enlever des éléments peut être préjudiciable à votre sécurité et à la garantie du produit.
- La manœuvre du portail par des personnes non formées (notamment des enfants) est **strictement interdite**.
- Dans le cas d'utilisation d'une télécommande, ne la laissez pas à la portée de personnes non formées (enfants...).
- Le portail doit être surveillé pendant son mouvement. Eloignez les personnes jusqu'à ce que le portail soit complètement ouvert ou fermé.
- **Un portail en mouvement est un produit lourd.** Une mauvaise utilisation, manipulation, ou un dysfonctionnement peut causer des **accidents graves**.
- Pour toutes questions sur ce manuel, veuillez prendre contact avec votre installateur.
- Soyez toujours très prudent lors de l'utilisation d'un portail.

Sommaire

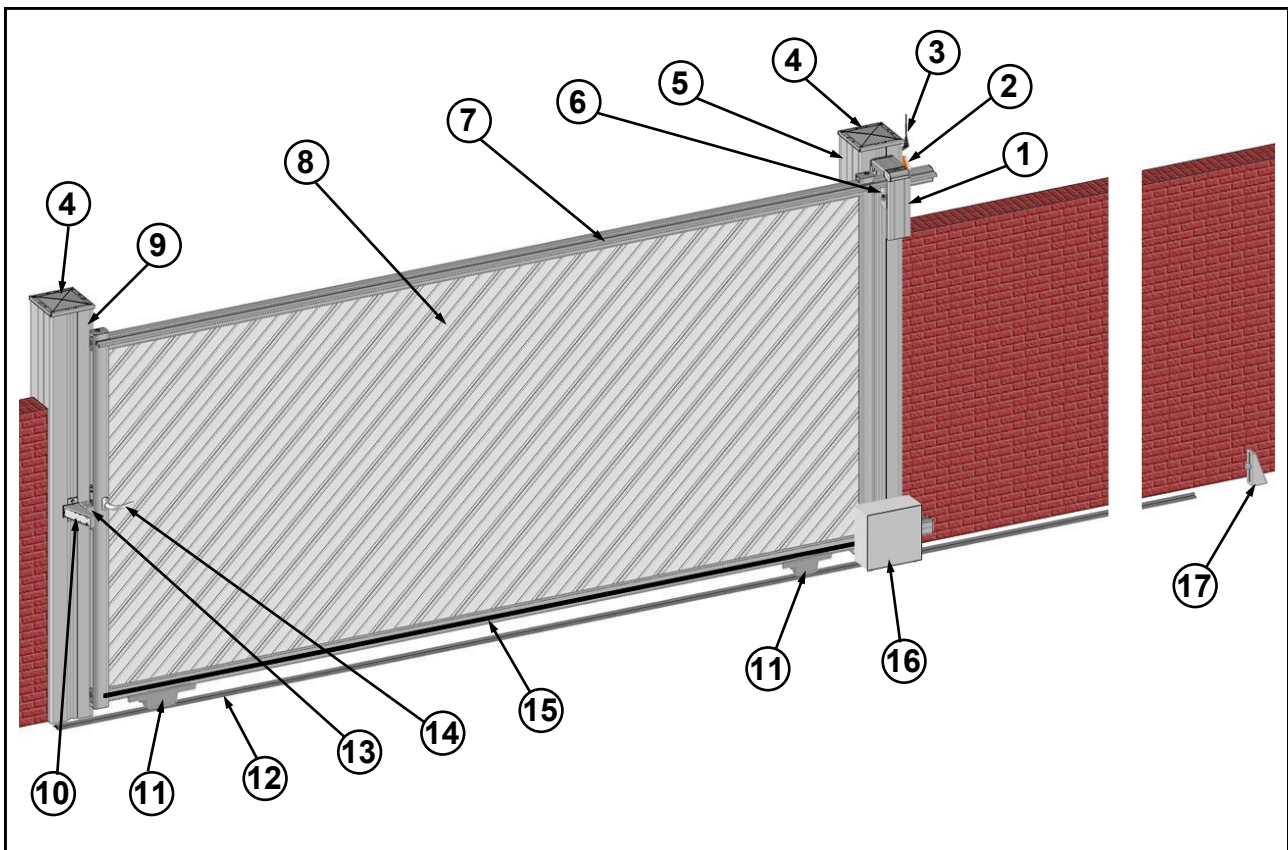
- Description du portail aluminium Coulissant	p.3
- Sens d'ouverture	p.4
- Équipement de sécurité	p.4
- Principe de fonctionnement	p.4
- Les types de manœuvre :	
- Tirage direct (manuel)	p.5
- Entraînement motorisé	p.5
- Le type de commande	p.6
- Manœuvre de secours (portail motorisé)	p.7
- Interdictions	p.8
- Entretien, réparation et panne	p.8
- Déclaration de conformité	Dernière page

Légende et texte :



"ATTENTION !"

Description du portail aluminium Coulissant



Fabrication sur mesure, schéma non contractuel

- 1 - Guide court ou long (suivant modèle)
- 2 - Feu orange clignotant (avec motorisation)
- 3 - Antenne (avec motorisation)
- 4 - Chapeaux (option)
- 5 - Poteau de refoulement (option)
- 6 - Galets de guidage
- 7 - Traverse
- 8 - Portail coulissant
- 9 - Poteau de fermeture (option)
- 10 - Butée de fermeture
- 11 - Caches galets à roulement
- 12 - Rail bas de guidage
- 13 - Boîtier de réception
- 14 - Ensemble serrure (portail manuel)
- 15 - Crémaillère (portail motorisé)
- 16 - Motorisation et 1 Jeu de cellules extérieures (option)
- 17 - Butée d'ouverture



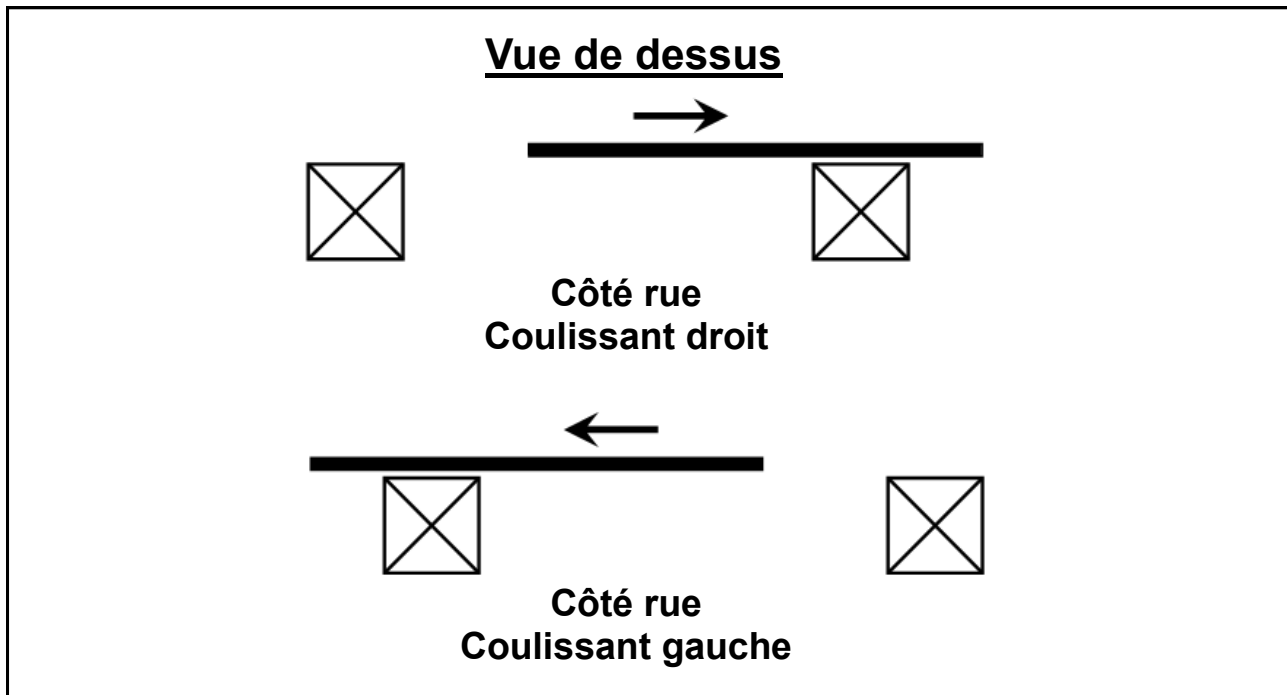
INSTRUCTION DE SECURITE POUR CE PORTAIL

Une mauvaise installation, utilisation ou entretien de ce portail peut provoquer des blessures graves. Assurez-vous que ce portail est marqué CE.

Observer les instructions suivantes :

- A. L'installation, la maintenance et les réparations ne peuvent être réalisées que par des monteurs qualifiés.
- B. Avant toute installation, entretien ou réparation, le monteur doit lire le manuel d'installation. Ce manuel est toujours livré avec le portail.
- C. Un portail en mouvement est un produit lourd. Une mauvaise utilisation, manipulation, ou un dysfonctionnement peut causer des accidents graves.
- D. Les enfants ne sont pas autorisés à actionner ce portail.
- E. Veillez à toujours regarder le portail lorsque vous l'actionnez. Des personnes, enfants ou des objets, peuvent se trouver dans le passage !
- F. Eloignez les doigts des parties mobiles de ce portail. Utilisez uniquement les poignées disponibles pour manœuvrer le portail manuellement.
- G. Assurez-vous que ce portail est inspecté et entretenu régulièrement par un professionnel.

Sens d'ouverture



Equipement de sécurité

- **Version manuelle** : Les mouvements s'effectuent sous le contrôle de l'utilisateur.
- **Version motorisée** : Sécurité de contact par limiteur d'efforts intégré au moteur. En cas d'obstacle pendant le mouvement, le moteur s'arrête et se dégage de l'obstacle.
- **Sécurité par détection de présence avec des cellules** : Avec les cellules, installées de parts et d'autres de l'ouverture, le coulissant s'arrête et inverse son mouvement en cas de coupure du faisceau pendant la fermeture.

Principe de fonctionnement

Le portail s'ouvre et se ferme par un mouvement horizontal guidé par un rail de guidage bas et un guide haut.



Surveillez toujours le portail pendant l'ouverture et la fermeture, veillez à ce qu'aucune personne ni aucun objet ne se trouvent dans le passage du portail et dans sa zone de dégagement.

Les types de manœuvre

- **Tirage direct (manuel) :**

Ouverture : Tirer régulièrement le portail coulissant par la poignée dans le sens du refoulement jusqu'à son arrêt.

Ne pas effectuer de mouvement brusque et ne pas le lancer.

Fermeture : Tirer régulièrement le portail coulissant par la poignée dans le sens de la fermeture jusqu'au boîtier de réception.

- **Entraînement motorisé :**

INFORMATION

Un portail coulissant motorisé peut fonctionner en mode impulsion ou automatique.

➤ **Impulsion :**

Dispositif de commande qui nécessite une action momentanée pour initier un mouvement du portail.

➤ **Automatique :**

Un mouvement du portail s'effectue sans commande manuelle volontaire. (temporisation par exemple)

De plus, 2 notions sont à prendre en considération :

➤ **L'utilisateur :**

Les utilisateurs sont considérés comme « formés » lorsque le propriétaire du site les a autorisés à utiliser la fermeture et leur a donné des informations sur la façon de l'utiliser (NF EN 13241 + A2).

➤ **L'implantation :**

Portail coulissant : en zone publique ou hors zone publique.

Le type de commande

Émetteur 2 ou 4 fonctions pour impulsion



La télécommande doit toujours être utilisée en vue du portail.



Ouverture totale seule programmée :

Ouverture totale systématique du coulissant par appui bref ou long sur la télécommande.

Ouverture piétonne ou totale programmée :

Ouverture piétonne :

- Ouverture partielle du coulissant pour l'accès aux piétons par appui bref sur la télécommande.

Ouverture totale :

- Ouverture totale du coulissant par appui long sur la télécommande.

Arrêt :

Appuyer sur le même bouton de la télécommande pendant l'ouverture ou la fermeture pour l'arrêt immédiat du portail.

Fermeture par impulsion :

Appuyer une fois sur le même bouton pour fermer le portail.

Fermeture en automatique :

La fermeture du portail intervient automatiquement après la durée de temporisation préalablement réglée par l'installateur.

Manœuvre de secours (portail motorisé)

Ouvrir le capot supérieur à l'aide de la clé spécifique.

- **Dessin du cadenas fermé : Moteur embrayé**
- **Dessin du cadenas ouvert : Fonctionnement en manuel**

Déverrouiller le moteur en plaçant la poignée vers le haut en position ouverture pour manœuvrer le portail en manuel.

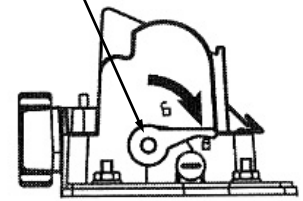


Ne jamais verrouiller le moteur du portail en mouvement.

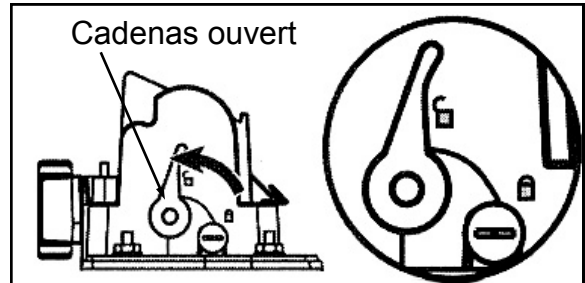
Clé spécifique



Cadenas fermé



Cadenas ouvert



Interdictions



Ne jamais :

- S'appuyer contre le coulissant.
- Intervenir sur le moteur sous tension ou avec la batterie.
- Toucher le moteur en fonctionnement.



La modification de l'équipement existant ou l'adjonction d'un matériel non agréé par le fabricant peut être la cause de dysfonctionnements et d'accidents. Pour des raisons de sécurité, n'apportez aucune modification par vous-même. Seul un installateur qualifié peut apporter les modifications réglementaires.

Entretien, réparation et panne



Les normes européennes imposent un entretien et un contrôle fréquent des fermetures. Établissez, pour votre propre sécurité, un contrat d'entretien avec une société qualifiée qui déterminera la fréquence et assurera la maintenance du portail. La maintenance de nos produits doit être effectuée selon nos carnets d'entretien en fonction du nombre d'utilisations.



Toute intervention effectuée sur un portail doit être réalisée impérativement par un installateur professionnel qualifié.



Ne jamais nettoyer un portail avec des machines à haute pression ou avec des produits agressifs. Utiliser simplement une éponge végétale et de l'eau savonneuse puis rincer.

DÉCLARATION DE CONFORMITÉ



Nous, soussignés, FTFM LA TOULOUSAINE, sise à Escalquens (31676 Labège Cedex), déclarons que le produit désigné ci-après satisfait les prescriptions de la norme harmonisée NF EN 13241 + A2, pour des produits livrés en fourniture seule.

En conséquence, nous déclarons la conformité du produit mentionné ci-dessous aux dispositions des directives européennes suivantes :

305/2011/CE : directive Produits de Construction (portes manuelles et motorisées)

2006/42/CE : directive Machines (portes motorisées)

2014/35/UE : directive Basse Tension (portes motorisées)

2014/30/UE : directive Compatibilité Électromagnétique (portes motorisées)

Niveaux de performances du produit :

Étanchéité à l'eau

Classe : PND*

Résistance à la charge due au vent

Classe : PND*

Transmission thermique

Classe : PND*

Perméabilité à l'air

Classe : PND*

Durabilité de l'étanchéité à l'eau,
de la résistance thermique et de la
perméabilité à l'air

Classe : PND*

(*) PND : Performance non déterminée

DESCRIPTION DU PRODUIT	
Lieu de fabrication	31750 ESCALQUENS - FRANCE
Modèle	Portail Coulissant.
Classe d'utilisation	Portails manuels ou motorisés.
Organismes notifiés	CSTB - 24, rue Joseph Fourier - 38400 ST-MARTIN D'HÈRES

Escalquens, le 30 Mai 2018

Mr Laurent LENZI
Responsable Produits



Déclaration des performances

N°1302-RPC-PC

Nous, soussignés, FTFM LA TOULOUSAINE, sise à Escalquens (31676 Labège Cedex), déclarons que les produits cités ci-dessous sont conformes à l'annexe ZA de la norme NF EN 13241 + A2. Portes et portails industriels, commerciaux et de garage. (Produits sans caractéristiques coupe-feu, ni pare-fumée).

L'utilisation principale prévue est de donner un accès sûr à des marchandises et des véhicules accompagnés ou conduits par des personnes dans des locaux industriels commerciaux, publics ou résidentiels.

- Les produits concernés : Le CSTB n°0679 a réalisé les essais exigés par la norme selon le système 3.

- Rapports d'essai n°BV09-494/B1 délivré par CSTB (Portail coulissant 5300x2000 mm).
- Rapports d'essai n°BV10-165/C délivré par CSTB (Portail coulissant 5300x2000 mm).
- Rapports d'essai n°BV13-980 délivré par CSTB (Portail coulissant 5300x2000 mm).
- Rapports d'essai n°BV13-984 délivré par CSTB (Portail coulissant 5300x2000 mm).
- Rapports d'essai n°BV13-985 délivré par CSTB (Portail coulissant 5300x2000 mm).

Caractéristiques essentielles	Performances	Spécifications techniques
Étanchéité à l'eau	NPD	
Dégagement de substances dangereuses	Réussite	Conforme au § 4.2.9 de la norme NF EN 13241 + A2
Résistance à la charge due au vent	NPD	
Résistance thermique (le cas échéant)	NPD	
Perméabilité à l'air	NPD	
Ouverture en toute sécurité	Réussite	Conforme au § 4.3.3 de la norme NF EN 13241 + A2
Définition de la géométrie des composants du verre	NPD	
Résistance mécanique et stabilité	Réussite	Conforme au § 4.2.3 de la norme NF EN 13241 + A2
Efforts de fonctionnement (pour les portes motorisées)	Réussite	Conforme au § 4.3.3 de la norme NF EN 13241 + A2
Durabilité de l'étanchéité à l'eau, de la résistance thermique et de la perméabilité à l'air par rapport à la dégradation	NPD	

Le 30 Mai 2018

Laurent LENZI
Chef produits



