

Notice : N° 7387 INSTALLATION

CLÔTURES

*Sur poteaux existants ou aluminium
à visser ou à sceller*



(Document réservé aux installateurs)

Sommaire

Matériel nécessaire	p.2
Instructions d'installation	p.3
Montage des clôtures sur poteaux existants	p.4
Montage des clôtures sur poteaux aluminium à visser.....	p.6
Montage des clôtures sur poteaux aluminium à sceller.....	p.10

Matériel nécessaire

- | | | |
|------------------------------|------------------|---|
| - Perceuse à percussion | - Marteau/Burin | - Mètre à ruban |
| - Jeux de forets acier/béton | - Niveau à bulle | - Visserie et chevilles
adaptées au supports |
| - Visseuse avec embouts | - Fil à plomb | - Cales de 66 mm |
| - Clés allen + Clés plates | - Scie à métaux | |
| - Tournevis | - Disqueuse | |

Instructions d'installation



ATTENTION !

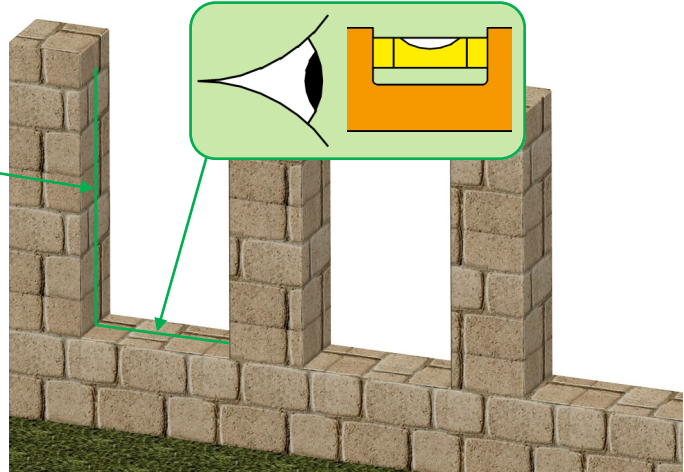
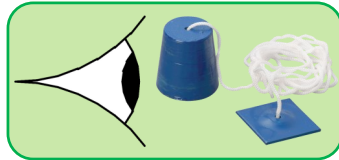
Pour que le montage, l'utilisation et l'entretien de ce produit soient réalisés en toute sécurité, il est nécessaire de suivre les instructions données ici. Pour la sécurité de tous, respectez les mesures de précaution ci-dessous.



- * Avant de procéder au montage, lisez attentivement cette notice.
- * Cette fermeture doit être installée par un installateur professionnel.
- * Toutes les pièces livrées sont calculées spécifiquement pour ce produit. Ajouter et/ou utiliser d'autres éléments peut être préjudiciable à la sécurité et à la garantie du produit.
- * Toute modification ou amélioration de cette fermeture doit être conforme à la norme EN 13241 + A2. Dans ce cas, un dossier "modification/transformation" doit être établi par l'installateur suivant la norme EN 12635 annexe C.
- * Utiliser les outils nécessaires à la mise en œuvre des produits.
- * Veiller à avoir un espace de montage suffisamment dégagé, propre et balisé.
- * Veiller à ce qu'aucune autre personne que les installateurs ne soit présente sur le chantier. En effet, les personnes non autorisées (les enfants !) pouvant être présents sur le chantier risquent de se blesser durant le montage.
- * Tous les composants de cette fermeture doivent être installés conformément aux instructions d'installations stipulées dans cette notice.
- * Toutes les exigences des normes EN 13241 + A2 doivent être satisfaites et vérifiées si nécessaires.

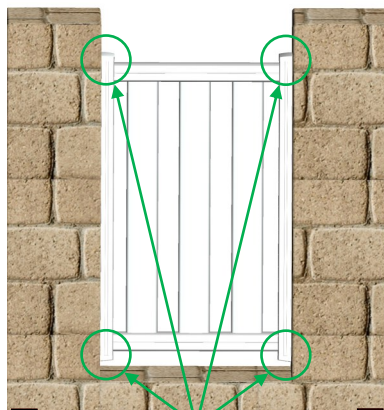
Montage des clôtures sur poteaux existants

Avant l'installation de la clôture,
vérifier :

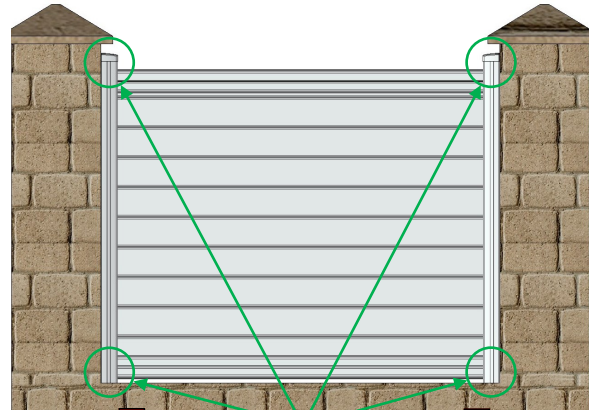


Positionner la clôture et tracer les points de fixation :

Jeu normal



OPTION : Jeu réduit



Points de fixation

66 mm

Points de fixation

10 mm

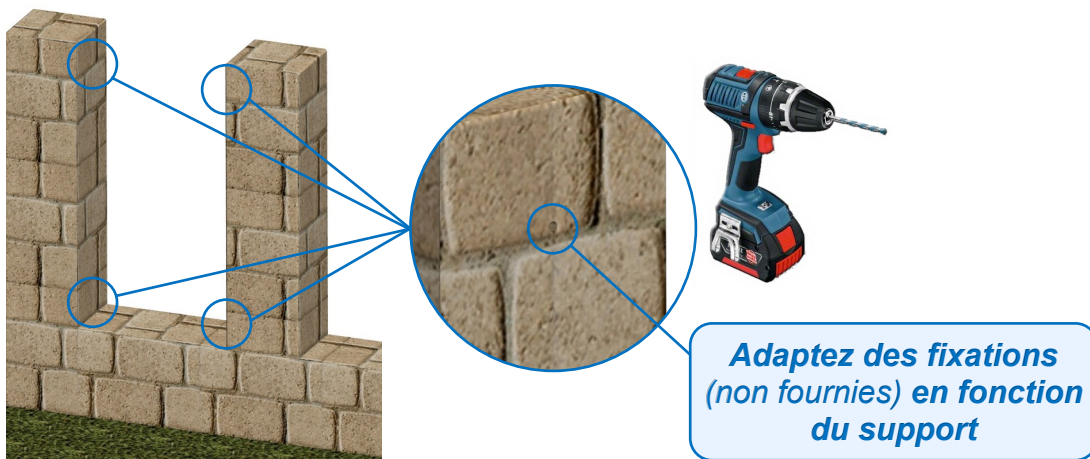
Puis retirer la clôture

Nota : Si les chapeaux de fixation ne sont pas montés :

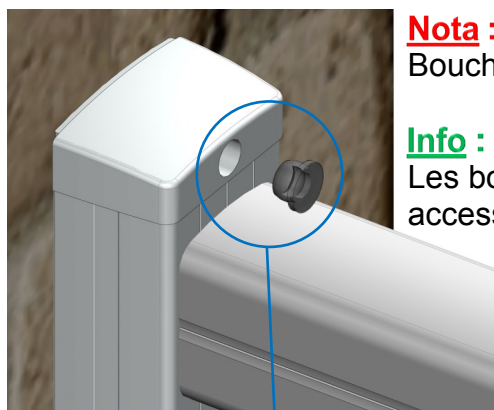
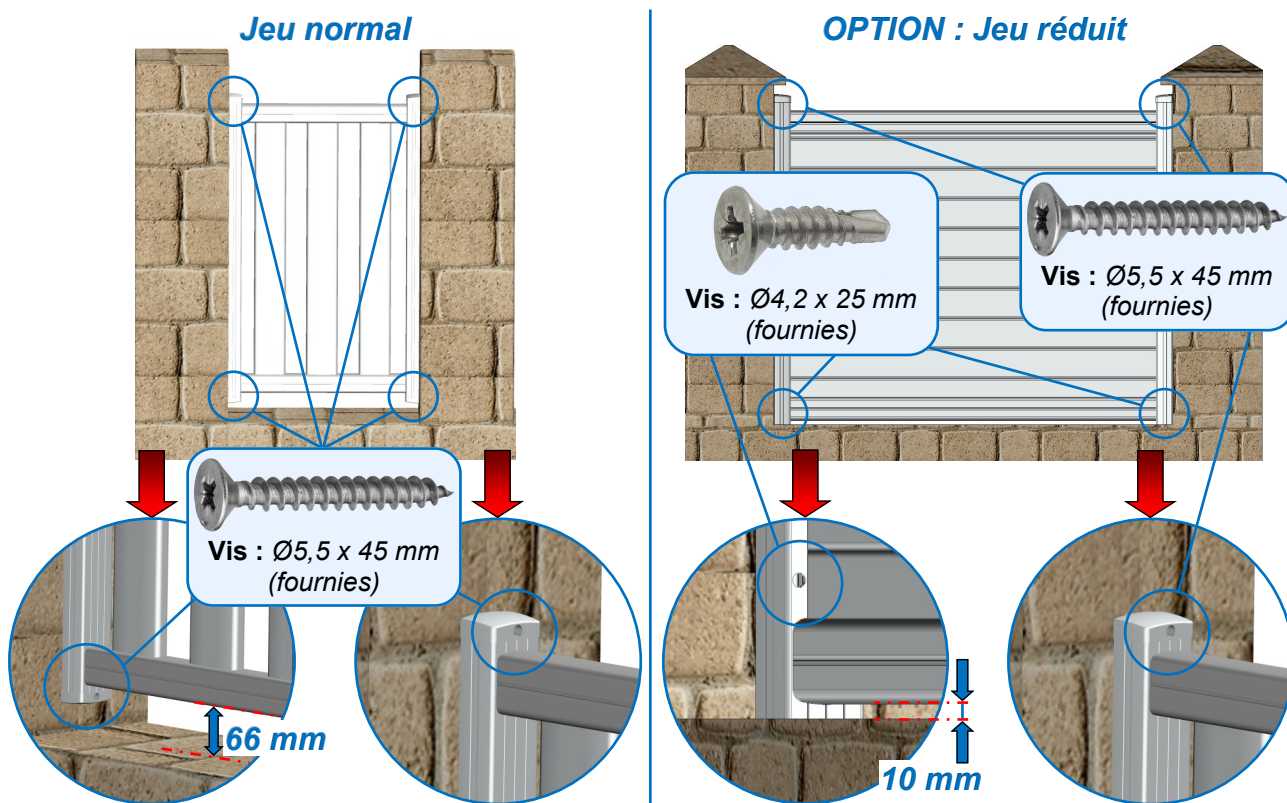
- Ils sont dans le colis accessoires.
- Emboîtez-les de force avec un maillet en protégeant le sol pour éviter de les rayer.



Préparation de la fixation :



Repositionner la clôture en respectant les cotes et fixer-la :



Clipser les bouchons

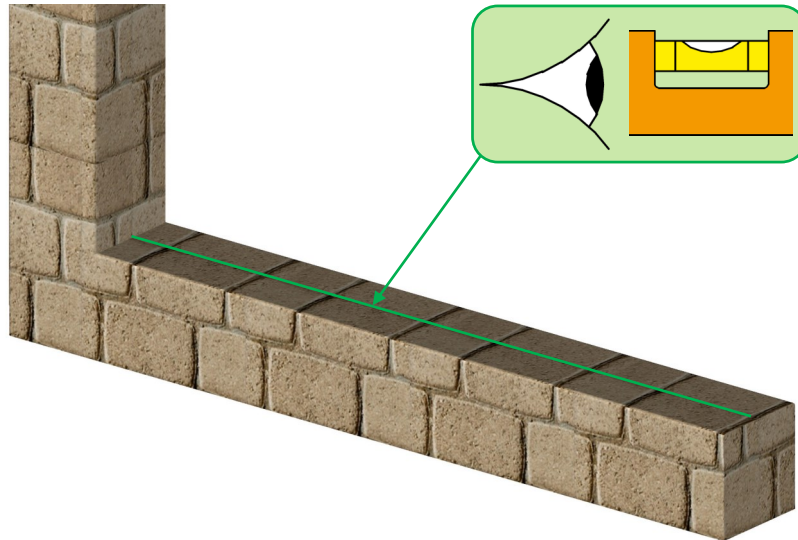
Nota : OPTION jeu réduit
Bouchons en bas différent = Ø10 mm.

Info :
Les bouchons se trouvent dans le colis accessoires avec le sachet de vis.

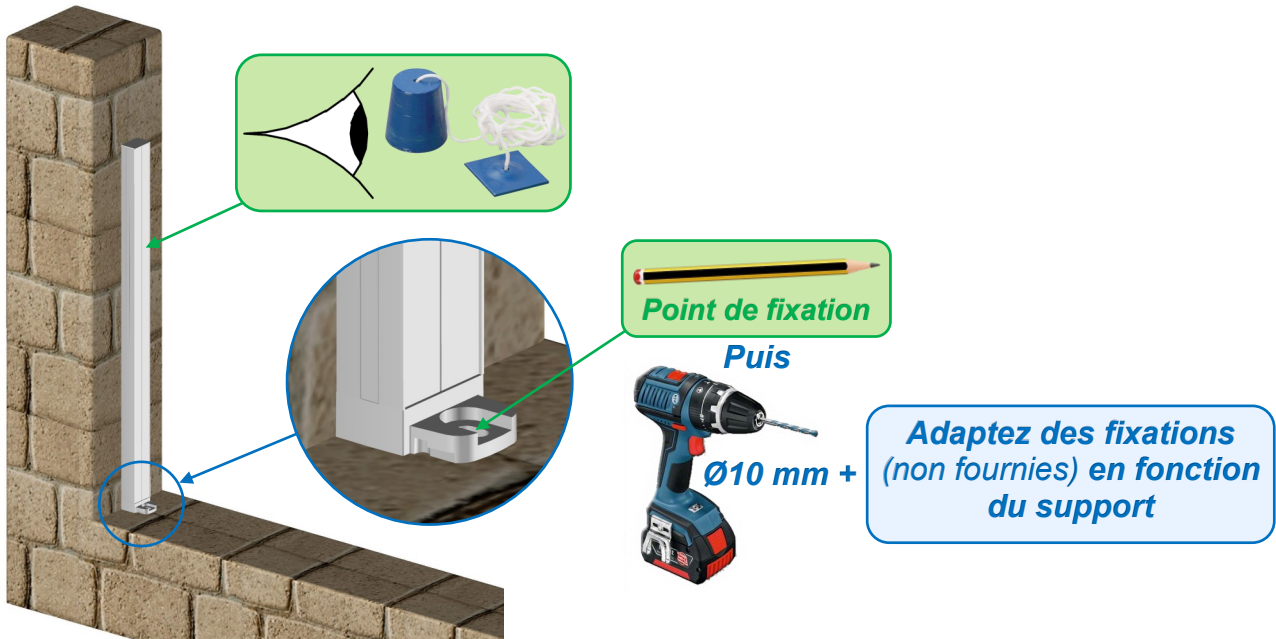
Reprendre les mêmes étapes pour l'installation des clôtures suivantes.

Montage des clôtures sur poteaux aluminium à visser

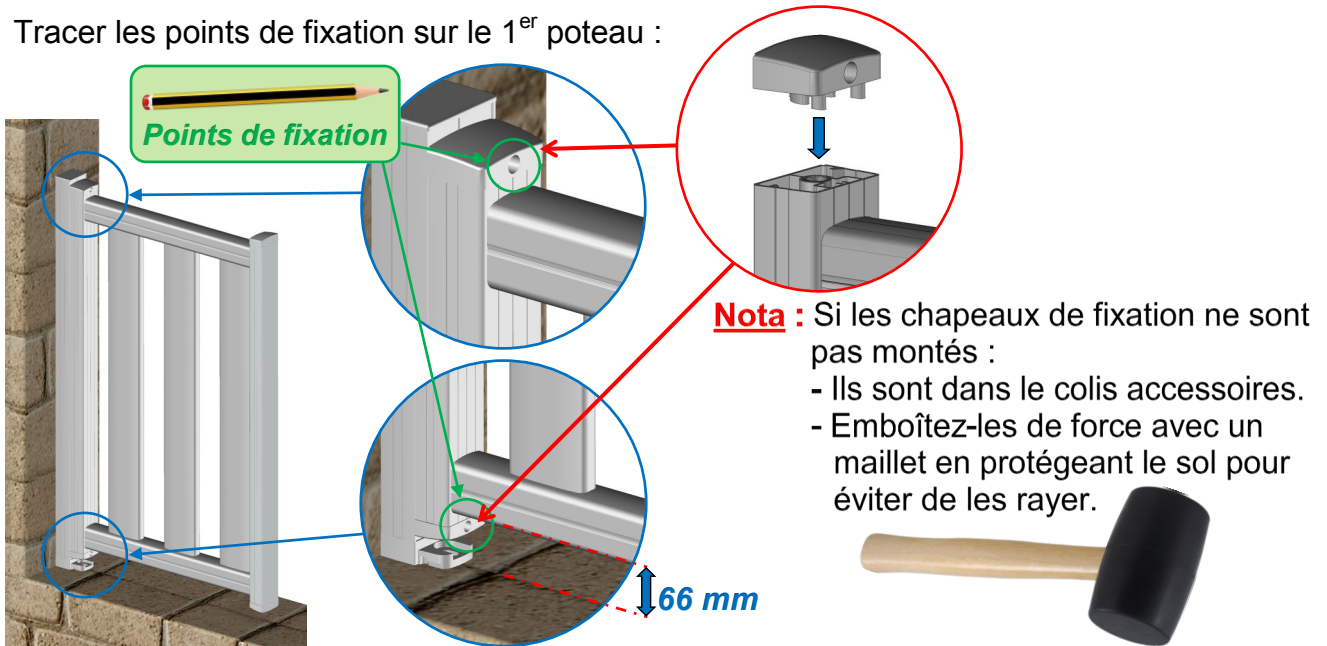
Avant l'installation de la clôture,
vérifier :



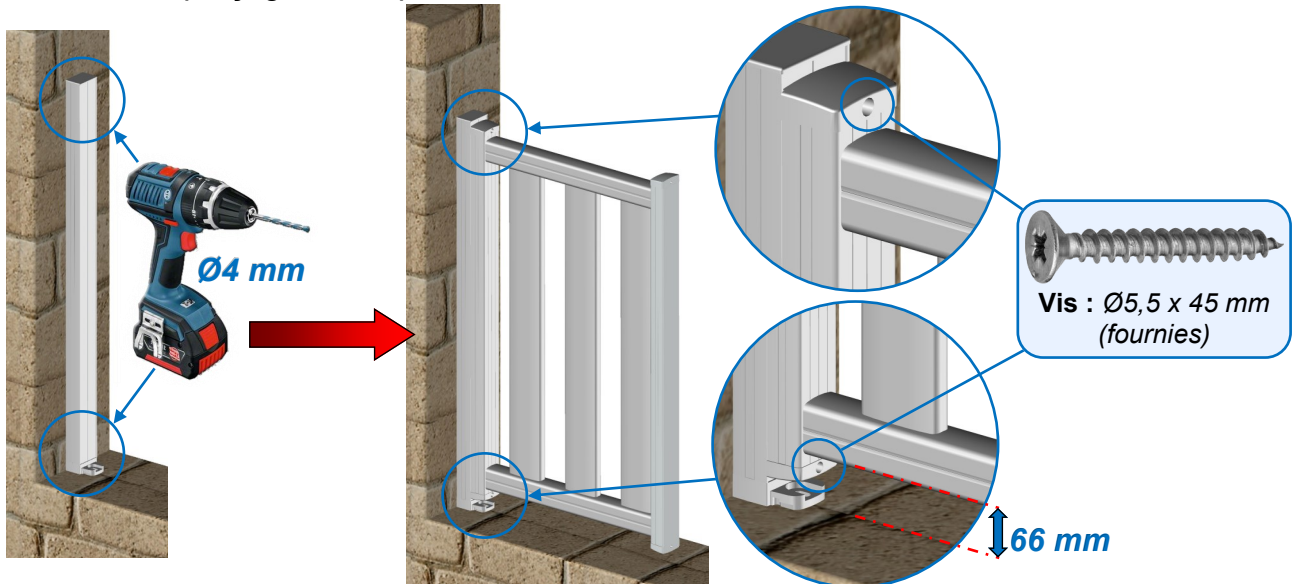
Installer le 1^{er} poteau :



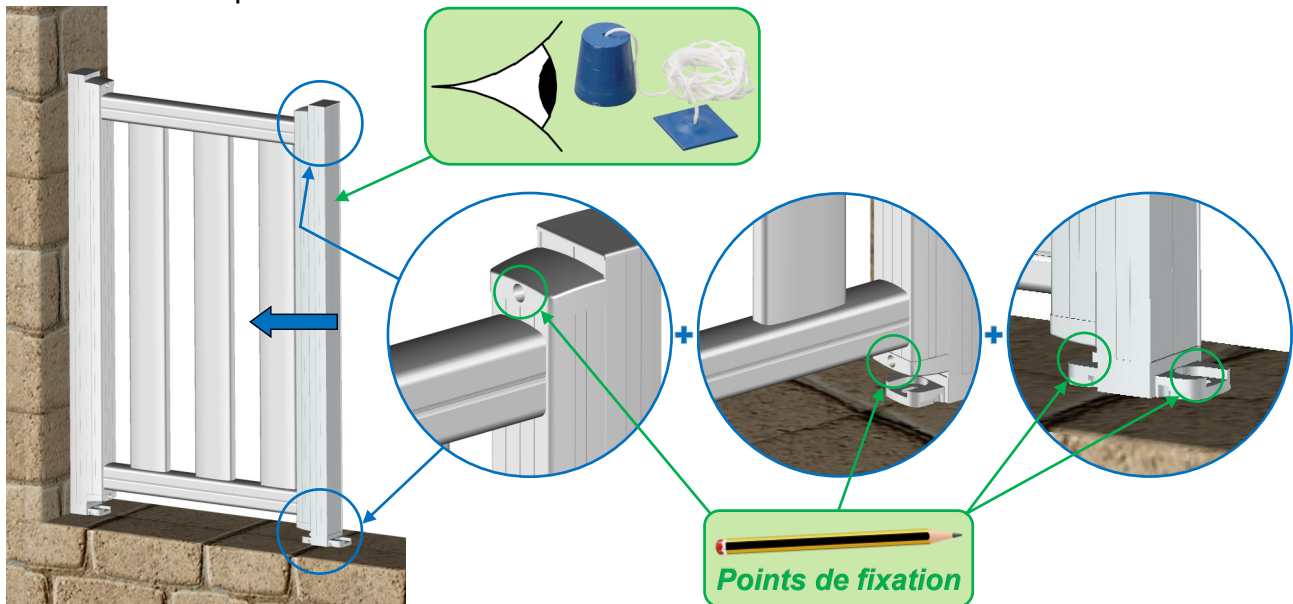
Tracer les points de fixation sur le 1^{er} poteau :



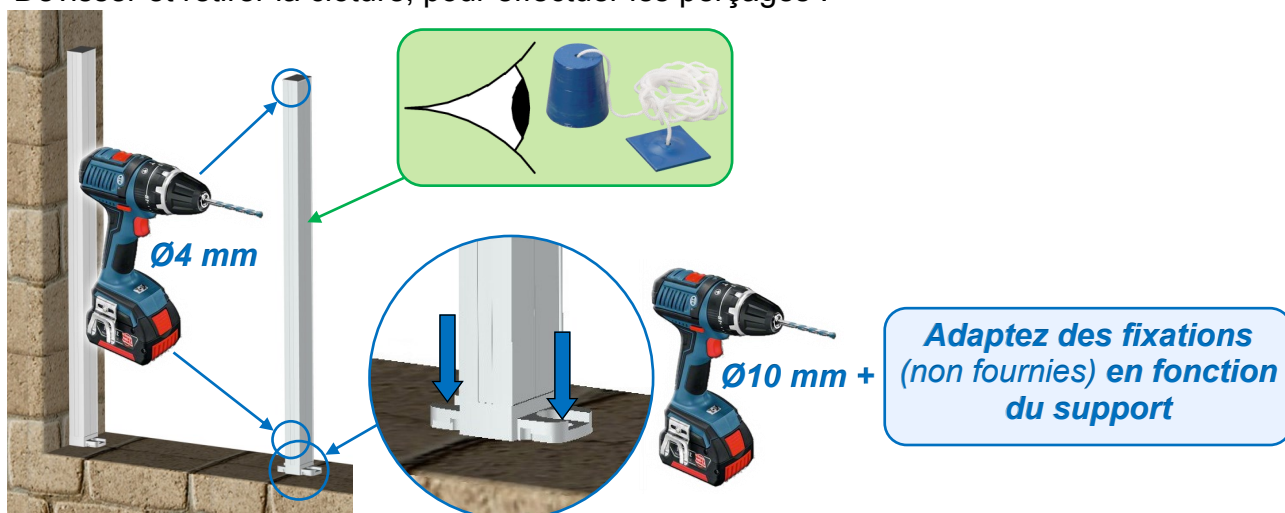
Effectuer le perçage du 1^{er} poteau et visser la clôture dessus :



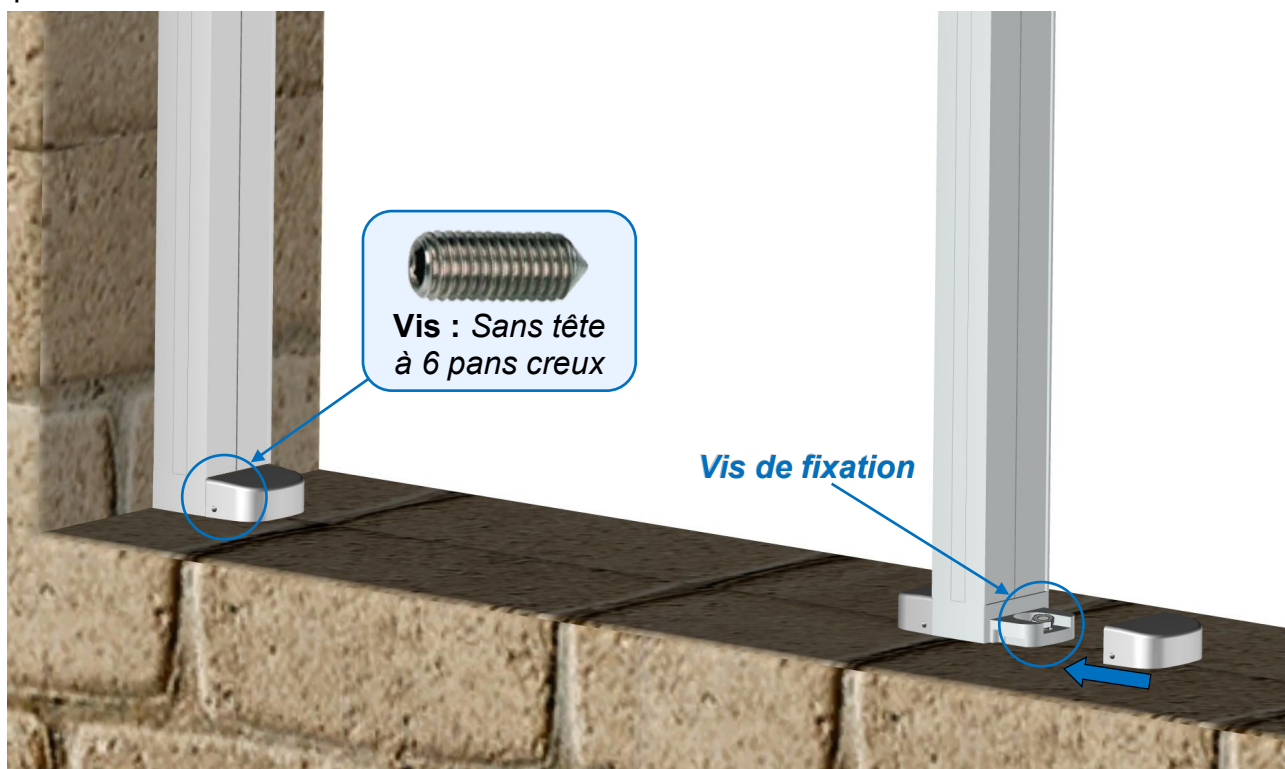
Installer le 2^{ème} poteau :



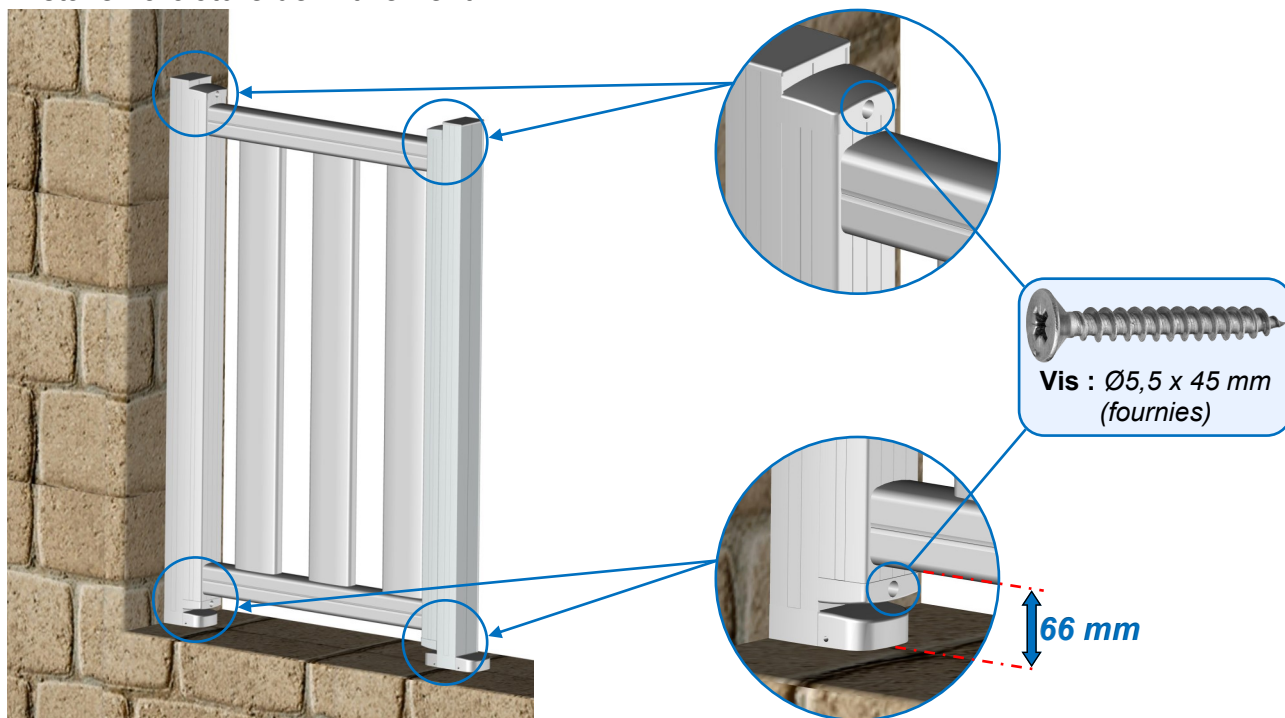
Dévisser et retirer la clôture, pour effectuer les perçages :



Vérifier les vis de fixation des 2 poteaux, elles ne doivent pas dépasser des platines puis fixer les caches vis :



Installer la clôture définitivement :

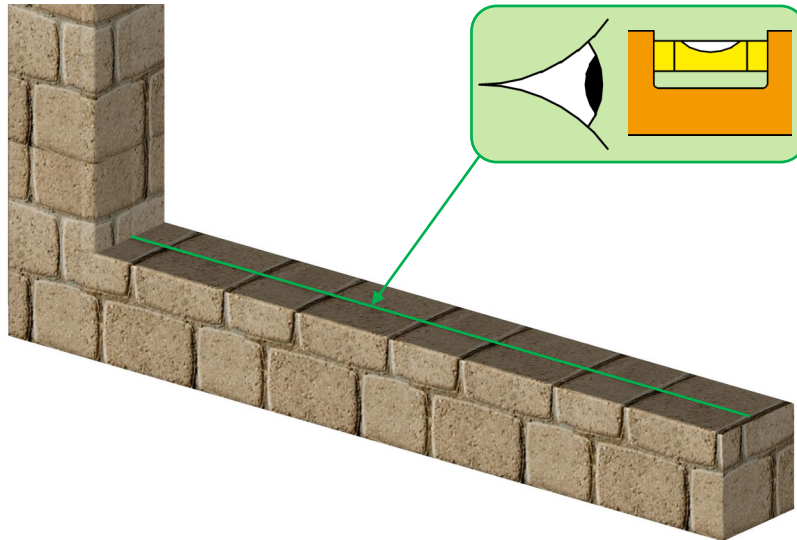


Clipser les bouchons

Reprendre à partir du chapitre : Effectuer le perçage du 1^{er} poteau, pour l'installation des clôtures suivantes.

Montage des clôtures sur poteaux aluminium à sceller :

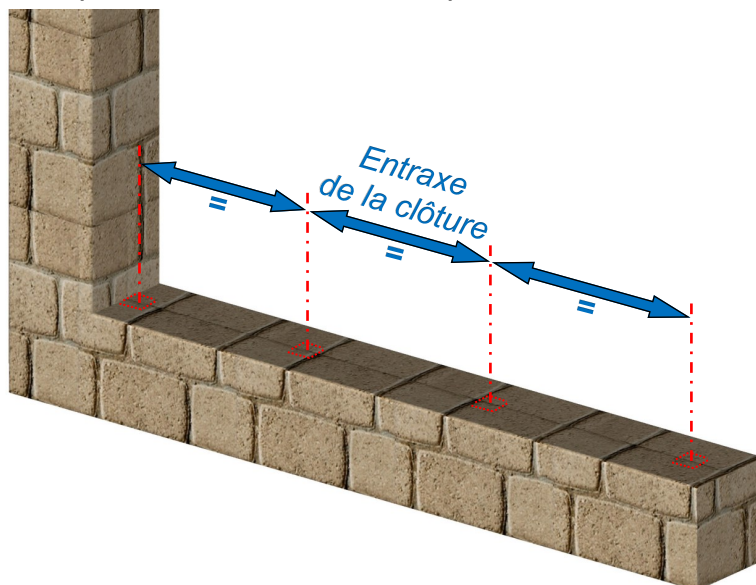
Avant l'installation de la clôture,
vérifier :



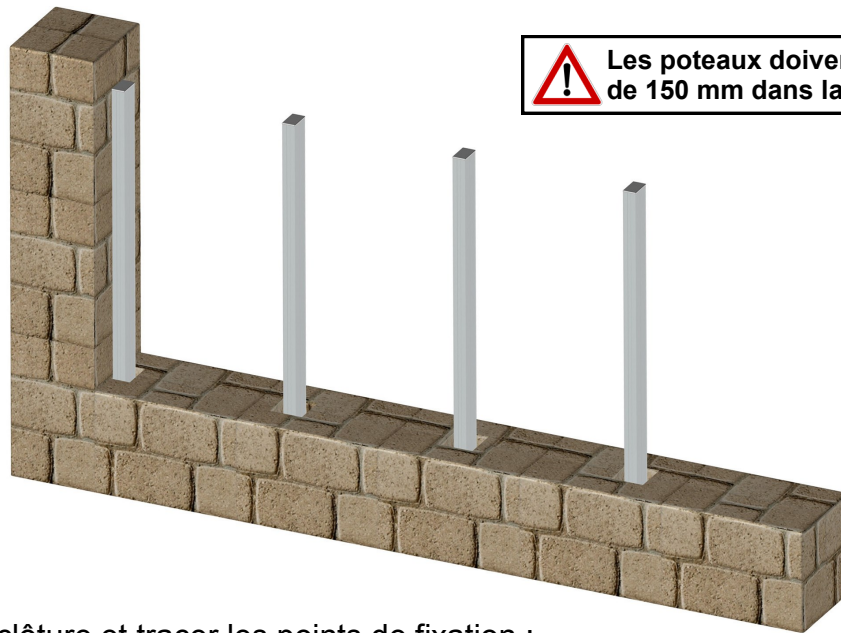
Effectuer un repère, à partir du bas de chaque poteau :



Repérer la position des poteaux sur la surface de pose selon l'entraxe de la clôture :

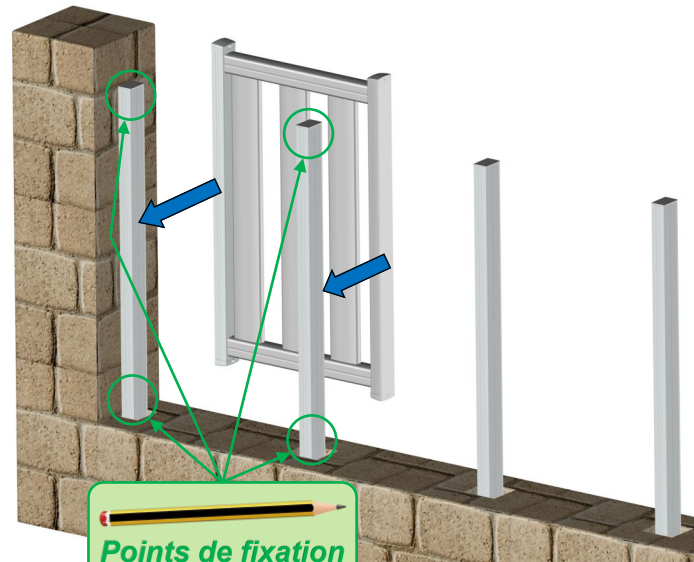


Percer les trous et positionner les poteaux, sans les sceller :



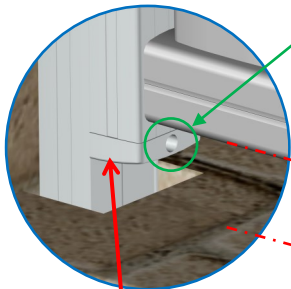
! Les poteaux doivent être enterrés de 150 mm dans la surface de pose.

Positionner la clôture et tracer les points de fixation :



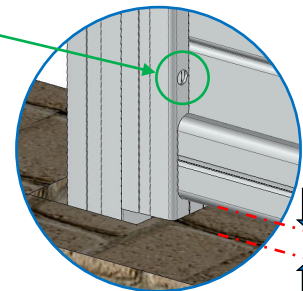
Points de fixation

Jeu normal



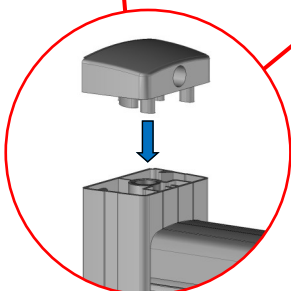
66 mm

OPTION : Jeu réduit



10 mm

Jeu normal ou réduit

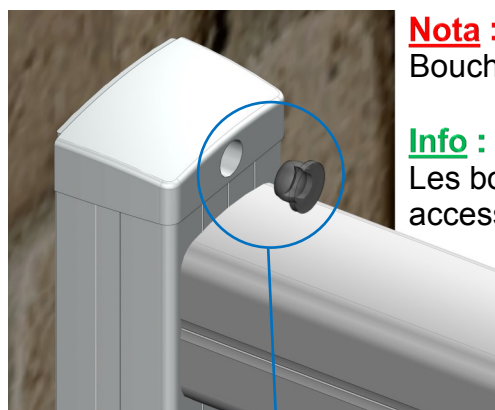
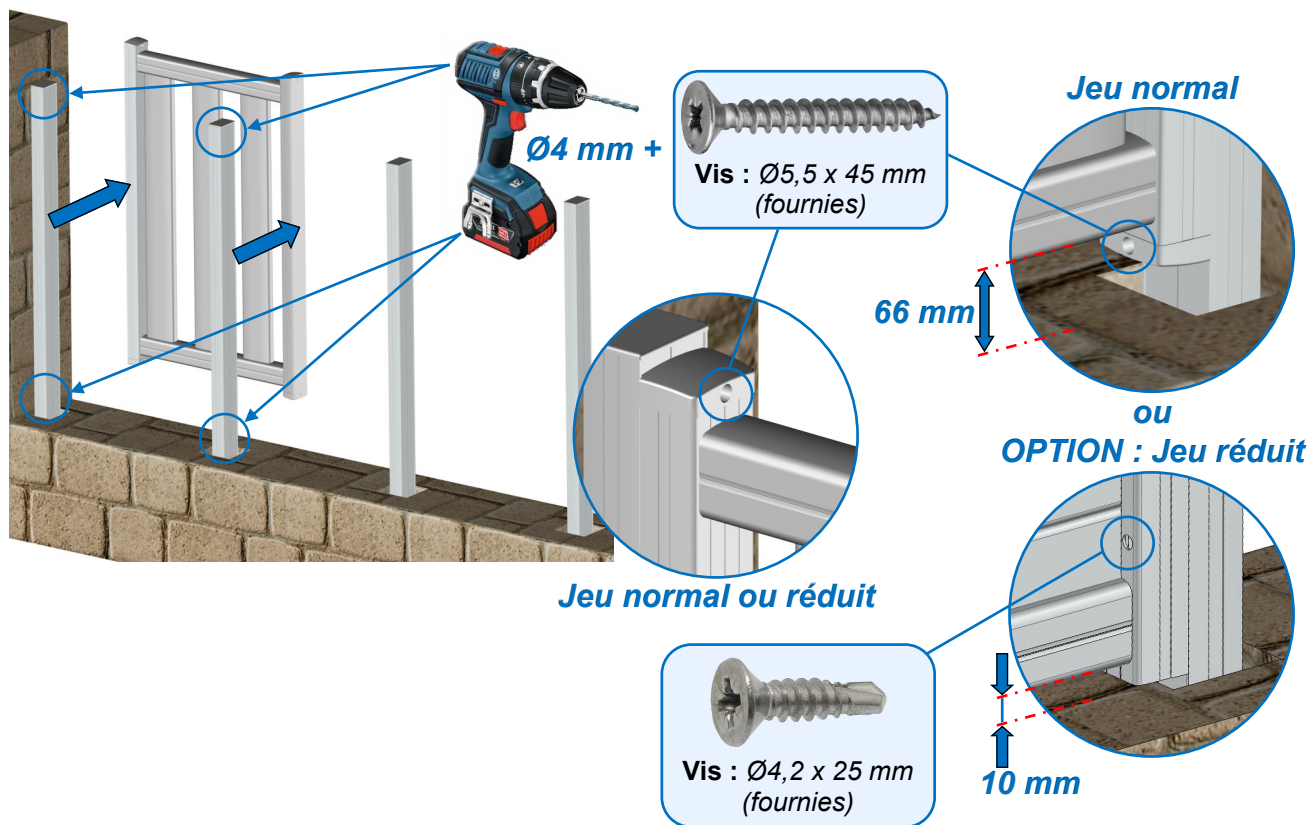


Nota : Si les chapeaux de fixation ne sont pas montés :

- Ils sont dans le colis accessoires.
- Emboîtez-les de force avec un maillet en protégeant le sol pour éviter de les rayer.



Retirer la clôture, pour effectuer les perçages puis visser la clôture sur les poteaux :



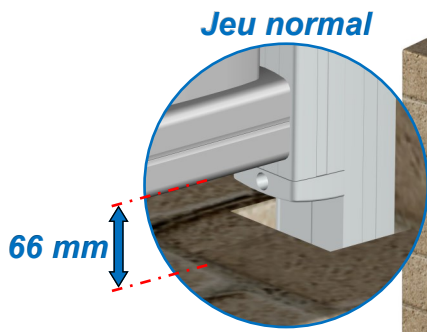
Clipser les bouchons

Nota : OPTION jeu réduit
Bouchons en bas différent = Ø10 mm.

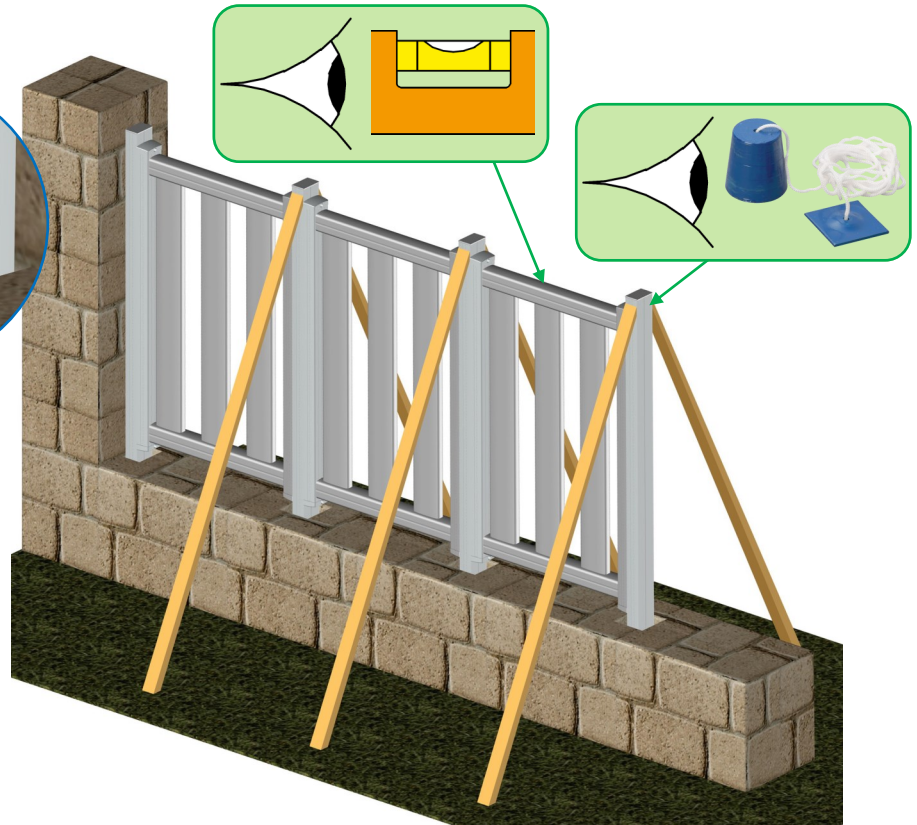
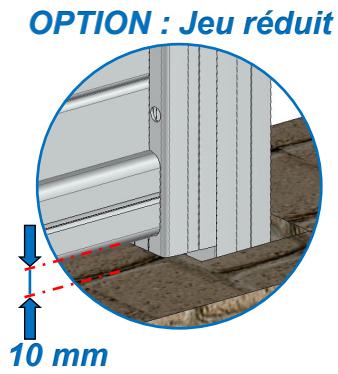
Info :
Les bouchons se trouvent dans le colis accessoires avec le sachet de vis.

Maintenir la clôture et reprendre à partir du chapitre :
Positionner la clôture et tracer les points de fixation, pour la fixation des clôtures suivantes.

A la fin de la fixation des clôtures, maintenir tout l'ensemble **et vérifier :**



ou



Puis sceller tous les poteaux

