

# Notice : N° 7410

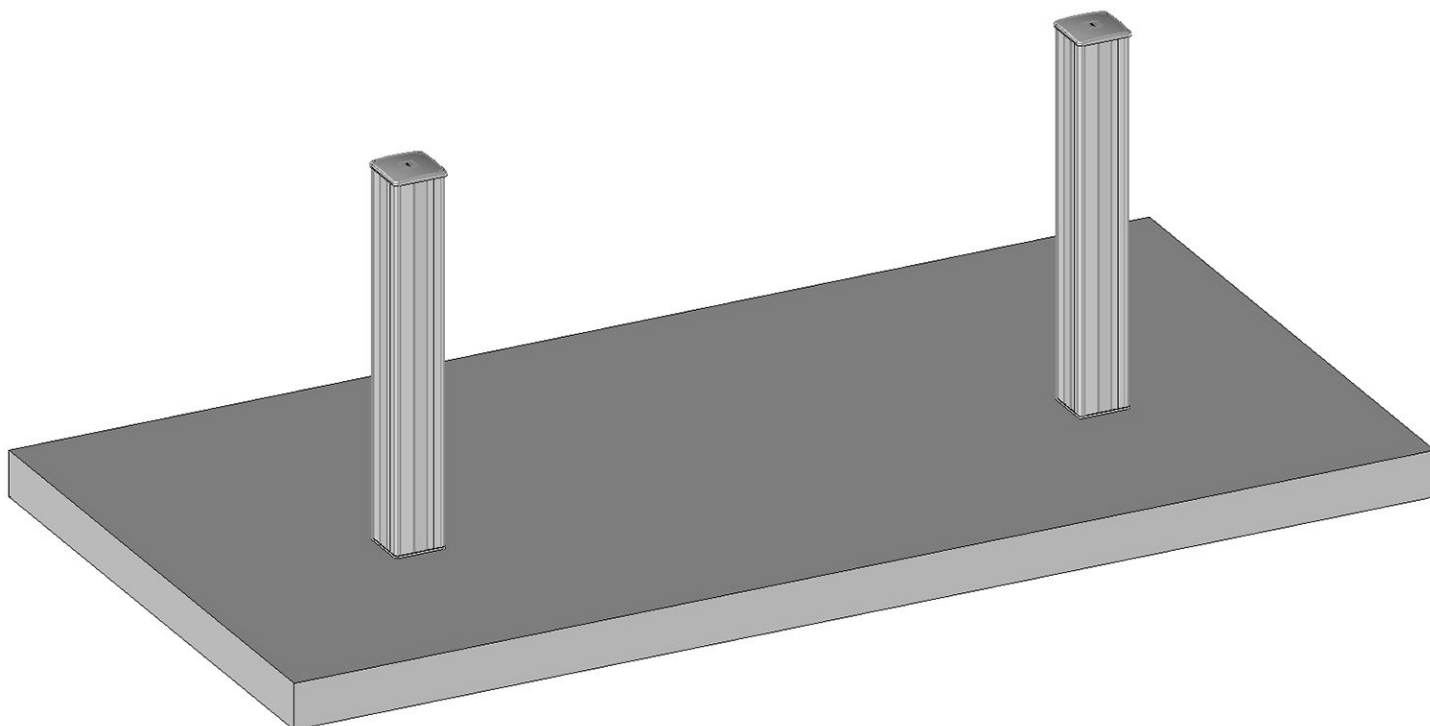
# INSTALLATION

## Poteaux aluminium

### *Gamme Access*



**120x120 ou 220x220**  
**à visser / à sceller**  
**(portail Coulissant, 2 Vantaux ou Portillon)**



**(Document réservé aux installateurs)**

# Sommaire

Matériel nécessaire .....	p.2
Instructions d'installation .....	p.3
Sens des poteaux.....	p.4
Installer les poteaux :	
- 120x120 ou 220x220 à sceller .....	p.5
- 120x120 ou 220x220 à visser .....	p.5
Installer le portail 2 vantaux ou le portillon .....	p.7
Installer le portail coulissant .....	p.8
Installer les clips de finition.....	p.9

## Matériel nécessaire

- Règle de maçon
- Gabarits de perçage (fournis)
- Niveau à bulle ou laser
- Mètre à ruban
- Crayon
- Perforateur avec mèche (Ø8 mm)
- Forets acier/béton
- Chevilles adaptées
- Marteau/Burin
- Visseries adaptées au béton
- Fil à plomb
- Rondelles de calage
- Cales en bois
- Visseuse avec limiteur de couple
- Embouts de visseuse
- Tournevis
- Clés allen/plates
- Disqueuse
- Scie à métaux

# Instructions d'installation



## **ATTENTION !**

**Pour que le montage, l'utilisation et l'entretien de ce produit soient réalisés en toute sécurité, il est nécessaire de suivre les instructions données ici. Pour la sécurité de tous, respectez les mesures de précaution ci-dessous.**

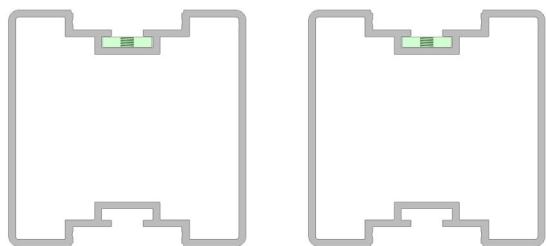


- \* Avant de procéder au montage, lisez attentivement cette notice.
- \* Cette fermeture doit être installée par un installateur professionnel.
- \* Toutes les pièces livrées sont calculées spécifiquement pour ce produit. Ajouter et/ou utiliser d'autres éléments peut être préjudiciable à la sécurité et à la garantie du produit.
- \* Toute modification ou amélioration de cette fermeture doit être conforme à la norme EN 13241 + A2. Dans ce cas, un dossier "modification/transformation" doit être établi par l'installateur suivant la norme EN 12635 annexe C.
- \* Utiliser les outils nécessaires à la mise en œuvre des produits. Veiller à travailler sur un sol stable.
- \* Veiller à avoir un espace de montage suffisamment dégagé, propre et balisé.
- \* Veiller à ce qu'aucune autre personne que les installateurs ne soit présente sur le chantier. En effet, les personnes non autorisées (les enfants !) pouvant être présents sur le chantier risquent de se blesser durant le montage.
- \* Tous les composants de cette fermeture doivent être installés conformément aux instructions d'installations stipulées dans cette notice.
- \* Toutes les exigences des normes EN 13241 + A2 doivent être satisfaites et vérifiées si nécessaires.

# Sens des poteaux

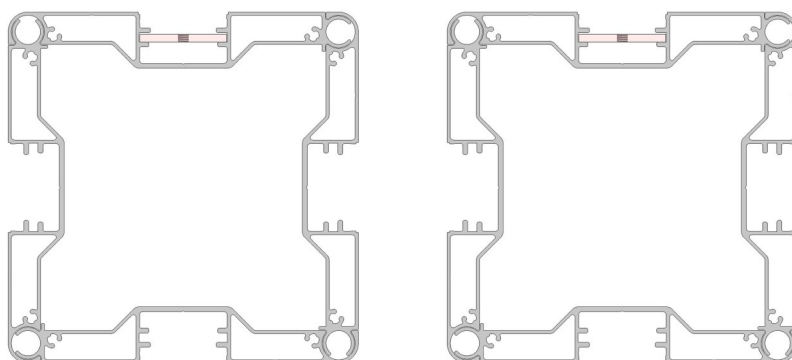
● **Portail coulissant :**

Lardon ou Plaque de fixation, côté intérieur



*Exemple : Poteau 120x120 à sceller  
(même sens pour poteau 120x120 à visser)*

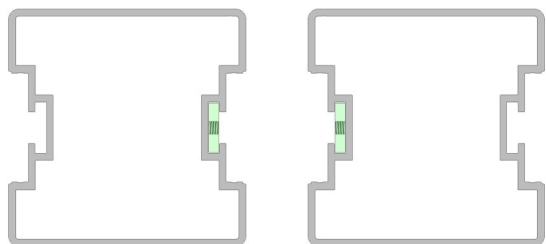
OU



*Exemple : Poteau 220x220 à visser  
(même sens pour poteau 220x220 à sceller)*

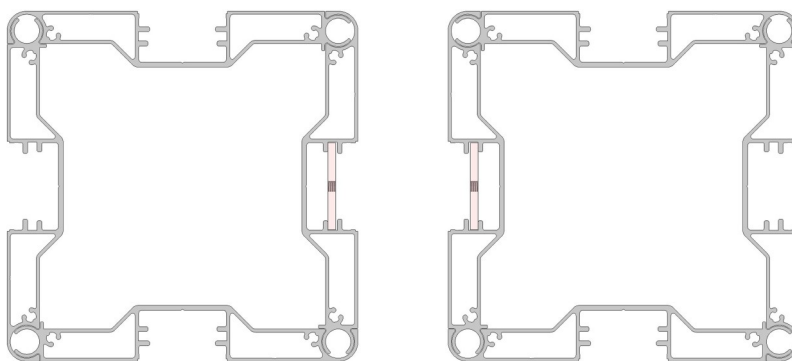
● **Portail 2 vantaux :**

Lardons ou Plaques de fixation, face à face



*Exemple : Poteau 120x120 à sceller  
(même sens pour poteau 120x120 à visser)*

OU



*Exemple : Poteau 220x220 à visser  
(même sens pour poteau 220x220 à sceller)*

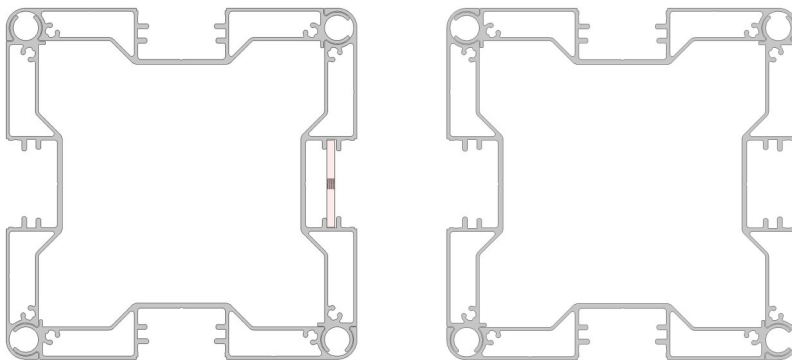
● **Portillon :**

Lardon ou Plaque de fixation, face à l'autre poteau



*Exemple : Poteau 120x120 à sceller  
(même sens pour poteau 120x120 à visser)*

OU



*Exemple : Poteau 220x220 à visser  
(même sens pour poteau 220x220 à sceller)*

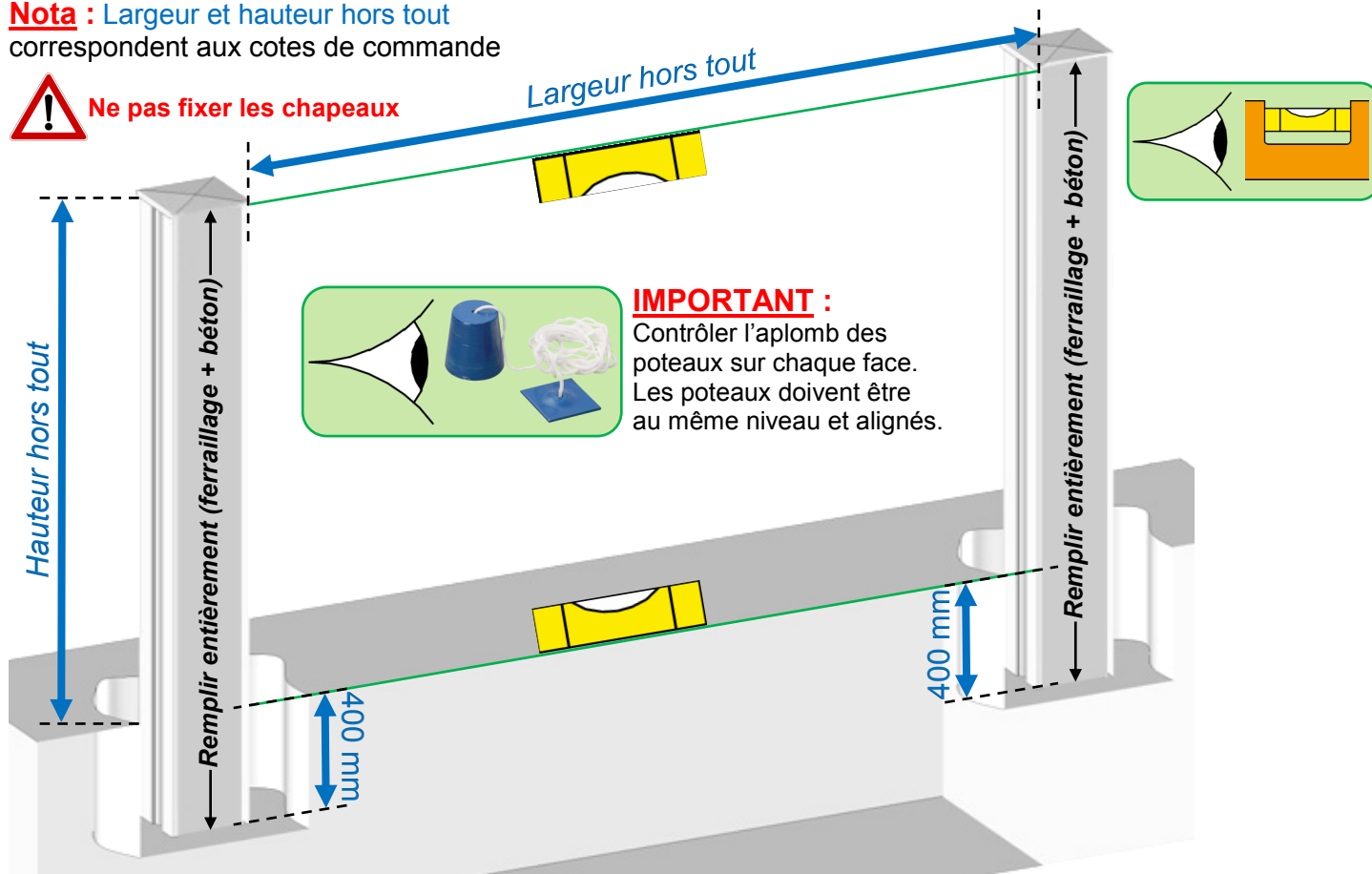
# Installer les poteaux 120x120 ou 220x220 à sceller

**Nota :** Largeur et hauteur hors tout correspondent aux cotes de commande



Ne pas fixer les chapeaux

Largeur hors tout

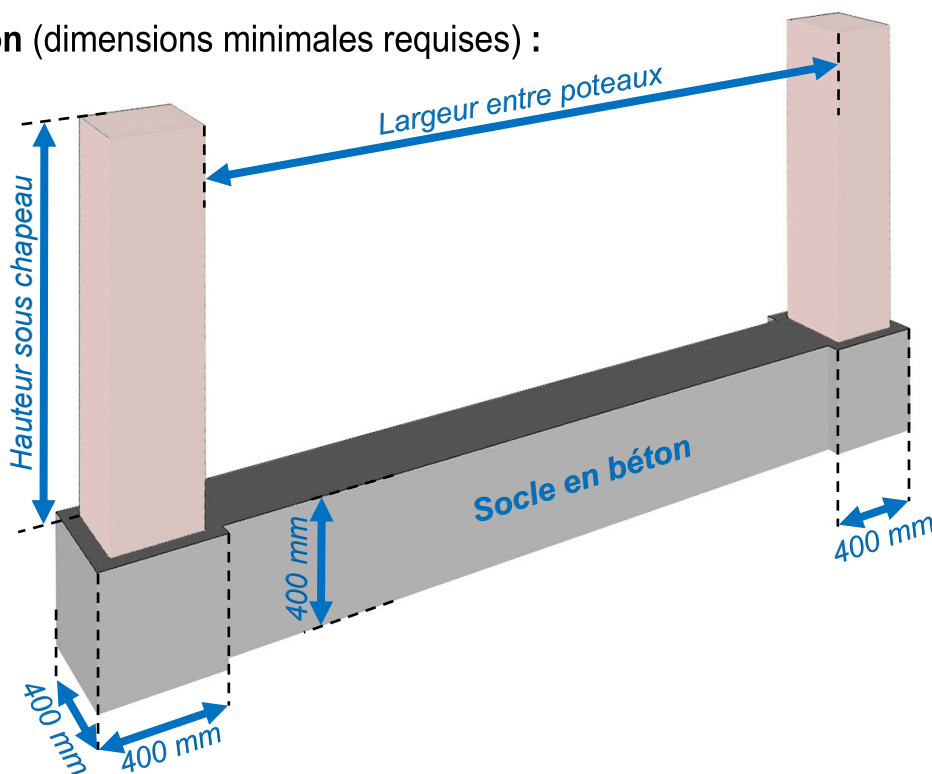


**IMPORTANT :**

Contrôler l'aplomb des poteaux sur chaque face. Les poteaux doivent être au même niveau et alignés.

# 120x120 ou 220x220 à visser

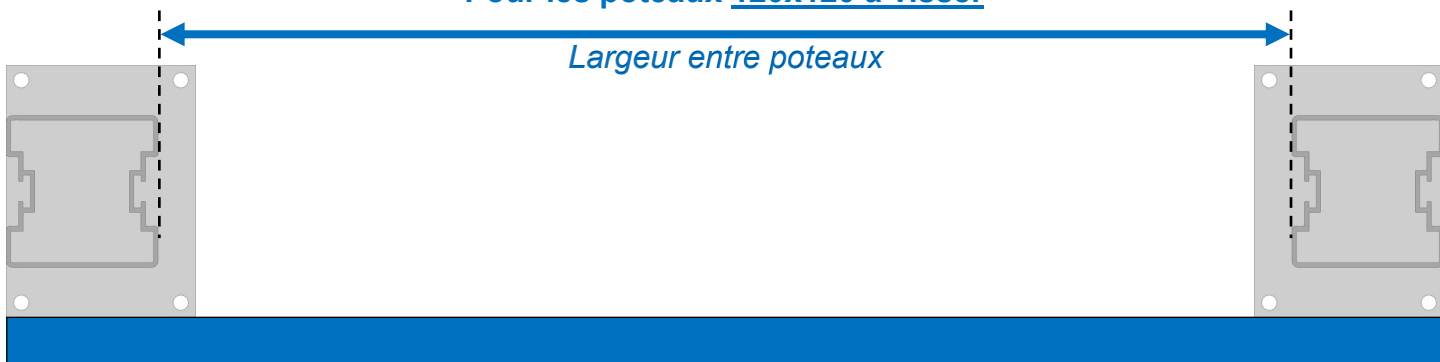
• Socle en béton (dimensions minimales requises) :



• **Installer les gabarits et percer :**

Pour les poteaux 120x120 à visser

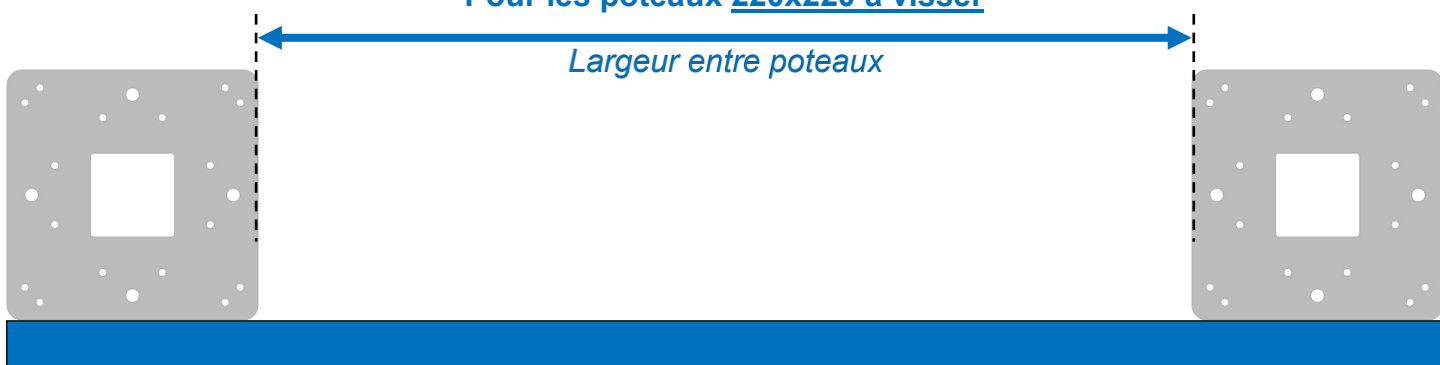
*Largeur entre poteaux*



**Règle de maçon**

Pour les poteaux 220x220 à visser

*Largeur entre poteaux*



**Règle de maçon**

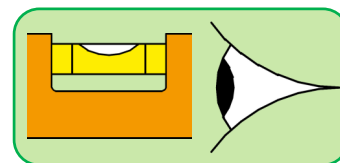
• **Placer et visser les poteaux sur toutes les faces (fixations non fournies) :**

**Nota :** Si besoin, caller les poteaux avec des rondelles.

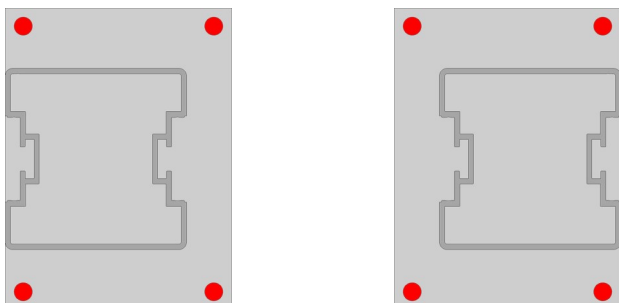


**IMPORTANT :**

Contrôler l'aplomb des poteaux sur chaque face.  
Les poteaux doivent être au même niveau et alignés.

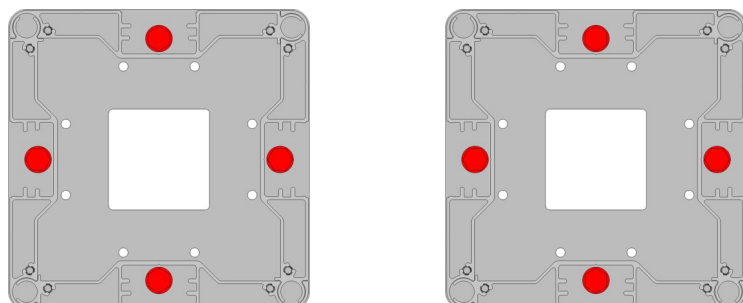


**Poteaux 120x120 à visser**



**OU**

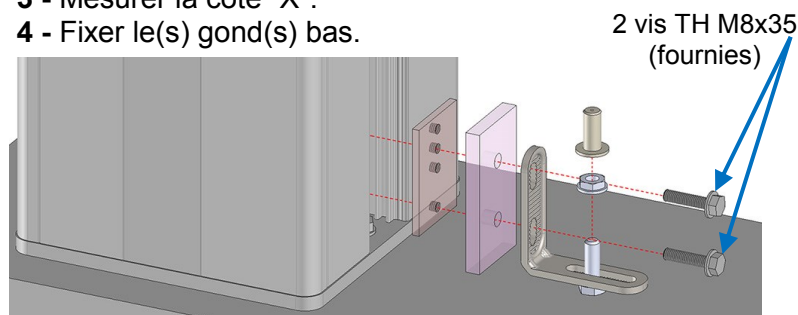
**Poteaux 220x220 à visser**



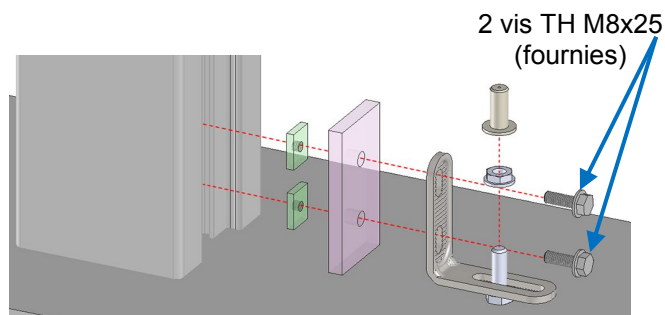
# Installer le portail 2 vantaux ou le portillon

• Suivre les chapitres de la notice d'installation du portail 2 vantaux ou du portillon, jointe dans le colis d'accessoires.

- 1 - Schéma de câblage (sauf portillon).
- 2 - Régler les gonds.
- 3 - Mesurer la cote "X".
- 4 - Fixer le(s) gond(s) bas.

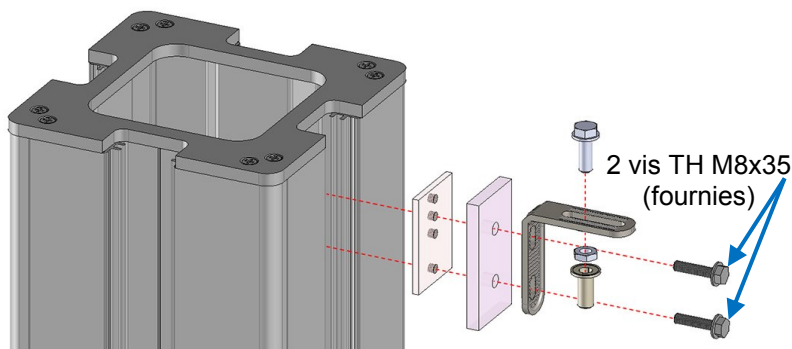


*Poteau 220x220 à visser*

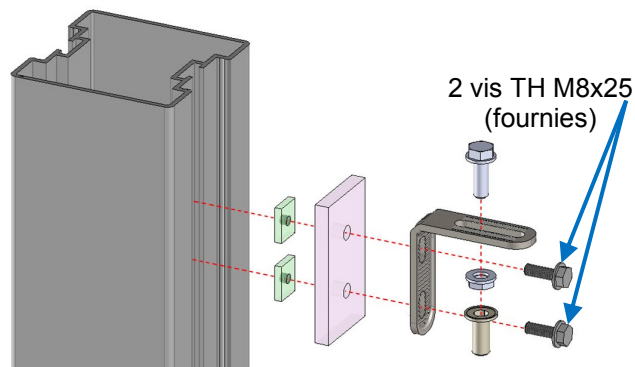


*Poteau 120x120 à sceller ou à visser  
ou 220x220 à sceller*

5 - Positionner le(s) gond(s) haut(s) à la cote "X".



*Poteau 220x220 à visser*

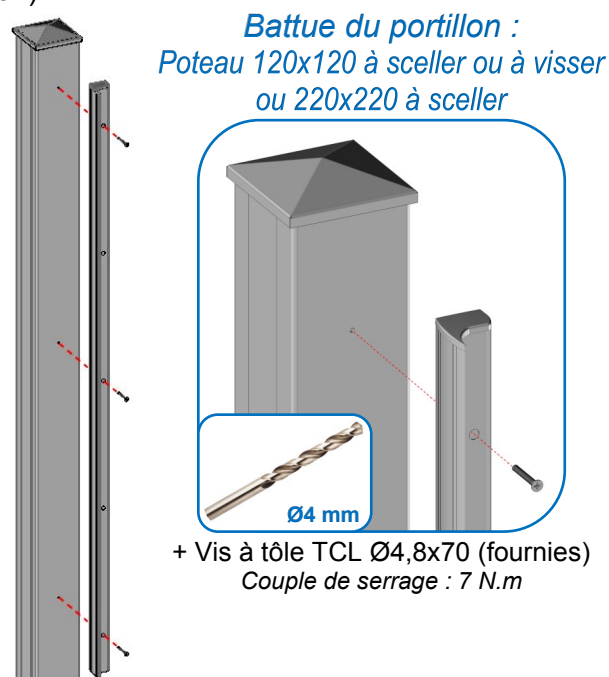
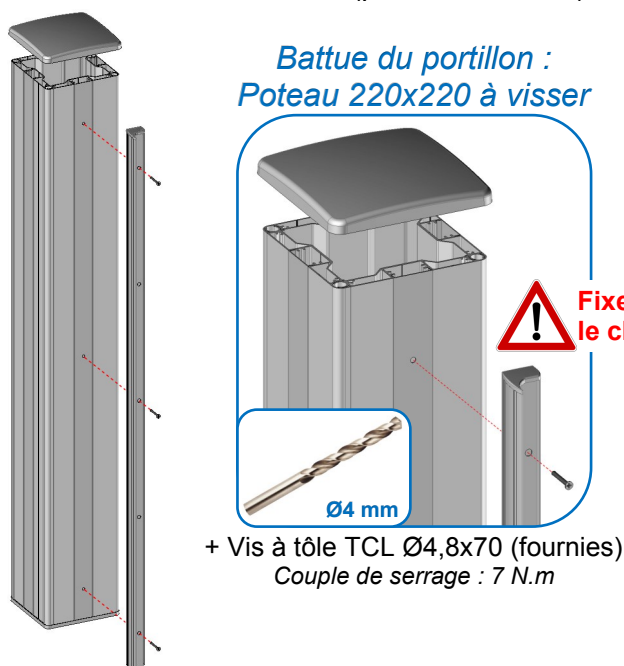


*Poteau 120x120 à sceller ou à visser  
ou 220x220 à sceller*

6 - Repérer les vantaux (sauf portillon).

7 - Fixer les vantaux ou le portillon.

8 - Fixer la butée centrale (portail 2 vantaux) ou la battue (portillon).

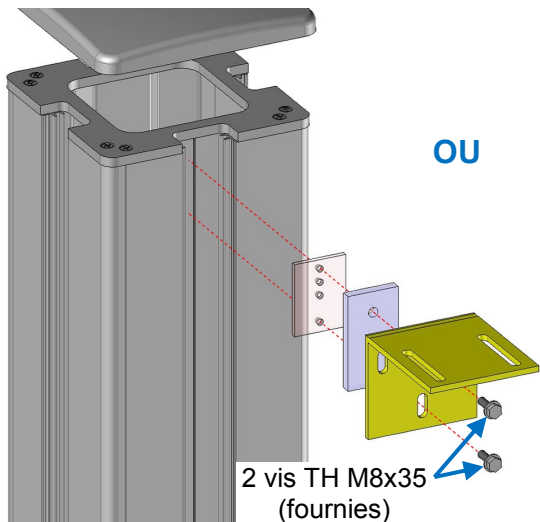


9 - Installer les poignées et les arrêts d'ouverture.

# Installer le portail coulissant

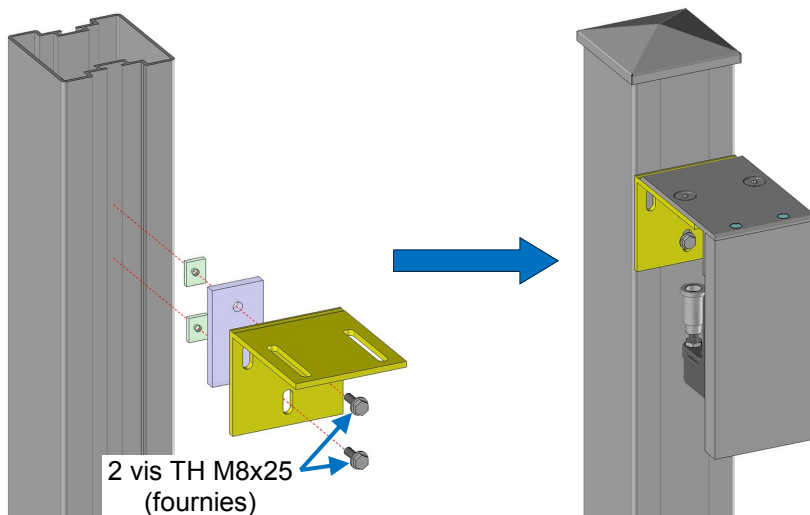
● Suivre les chapitres de la notice d'installation du portail coulissant, jointe dans le colis d'accessoires.

- 1 - Schéma de câblage.
- 2 - Fixer le rail de guidage.
- 3 - Fixer le guidage haut (poteau de refoulement).



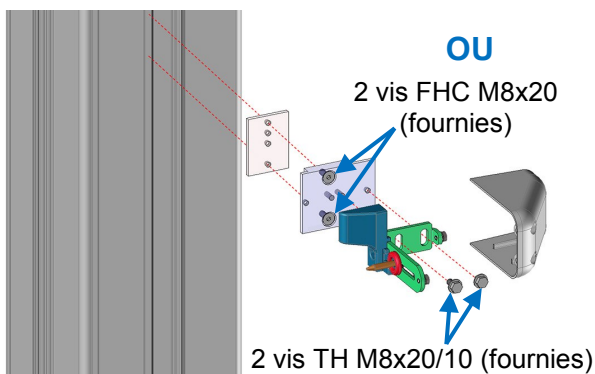
*Poteau 220x220 à visser*

OU



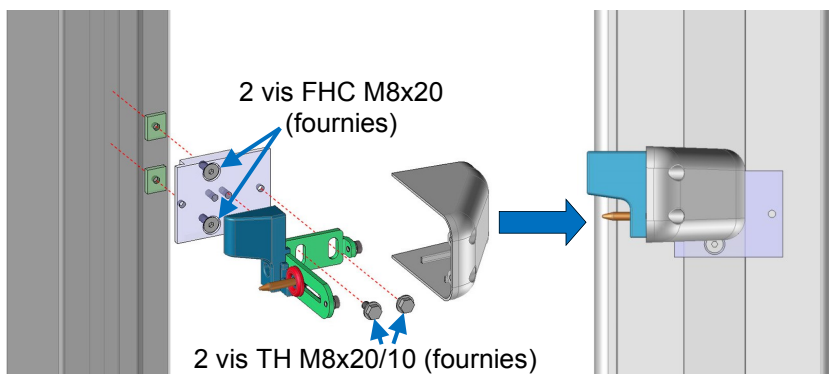
*Poteau 120x120 à sceller ou à visser  
ou 220x220 à sceller*

- 4 - Installer le portail.
- 5 - Contrôler l'aplomb du portail.
- 6 - Fixer et régler la butée de fermeture.



*Poteau 220x220 à visser*

OU



*Poteau 120x120 à sceller ou à visser  
ou 220x220 à sceller*

- 7 - Fixer la butée d'ouverture.



## Installer les clips de finition

- Monter les clips sur toutes les faces des poteaux, en les retailants par rapport aux accessoires installés (exemple gonds) ; Puis fixer les chapeaux.

