

Le **MiniMax volet roulant de sécurité** est conçu pour assurer une protection optimale d'un local professionnel ou d'habitation. Il est adapté pour fermer les baies comprenant des fenêtres (**norme EN 13659**). Avec son caisson discret et sa conception « toutes options », le MiniMax allie sécurité, confort et économie.



SECURITÉ

- **Grande résistance** à l'effraction (Certification A2P R2)
- Lames en **acier** (résistance)
- Verrouillage automatique à la fermeture
- **Dissuasif**
- **Compatible domotique**



ESTHÉTISME

- Produit idéal pour **rénovation**
- Design similaire aux volets roulants classiques
- Lames profilées avec **pointes de diamant**
- Motorisation non débordante intégrée dans le **caisson à pan coupé** (de série)
- **RAL au choix** (structure prélaquée blanche en standard)
- **Coulisses en aluminium** prélaquées blanches



ÉCONOMIE

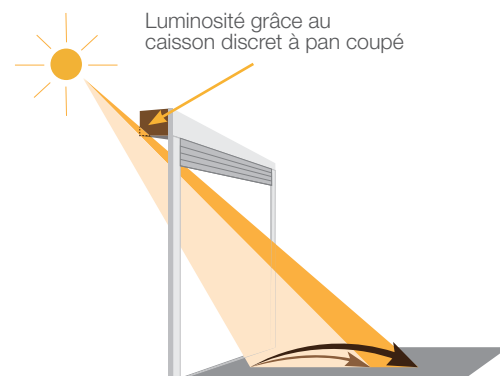
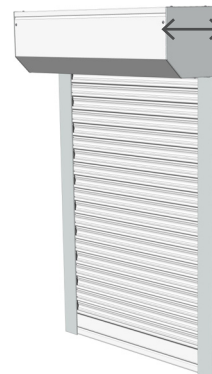
- Baisse des polices **d'assurance**
- Éligible au **remboursement des douanes** (lames 8/10ème)
- **Pas d'habillage** supplémentaire à prévoir
- Nécessite **peu d'entretien** (lame acier)



CONFORT

- **Moteur radio réglé** en usine
- Gain de passage grâce au **caisson discret**
- **Verrouillage automatique** du tablier (pas de serrure)
- Fonctionnement **silencieux** grâce aux joints de coulisses
- **Luminosité** grâce au caisson à pan coupé

Caisson 205 mm



CARACTÉRISTIQUES

• Limites dimensionnelles

- Largeur de baie (largeur coulisses comprises) : de 650 à 2950 mm
- Hauteur de baie (hauteur enroulement non compris) : de 700 à 2000 mm



• Tablier

- Lames pleines au profil exclusif en acier galvanisé 275g/m² avec un pas de 47 mm et d'une épaisseur de lames de 6 ou 8/10^{ème}
- En option : prélaqué blanc ou laqué époxy RAL au choix



• Lame finale

- Lame pleine renforcée en acier galvanisé 275g/m² d'aspect identique au tablier avec un pas de 88 mm d'une épaisseur 15/10^{ème} galvanisé
- En option : prélaqué blanc ou laqué époxy RAL au choix

• Verrouillage

- Verrous automatiques en partie haute du tablier (DVA)

• Coulisses

- 75x27 ou 95x27 mm
- Aluminium extrudé prélaqué blanc
- En option : laqué époxy RAL au choix
- Talon pour accueillir les joues
- Joints de coulisses PA6/6 teintés masse noire



• Disposition

- Pose en applique ou tableau
- Pose en enroulement intérieur ou extérieur

• Motorisation

- Tube en acier **Ø64 mm** avec motorisation tubulaire **Radio TZen** en prise directe (axe non compensé)

• Fonctionnement

- Radio



• Caisson

- En standard
- Joues **205** en aluminium prélaqué blanc ou laqué époxy RAL au choix

- Tôles de caisson **205** en acier prélaqué blanc ou laqué époxy RAL au choix

• Options

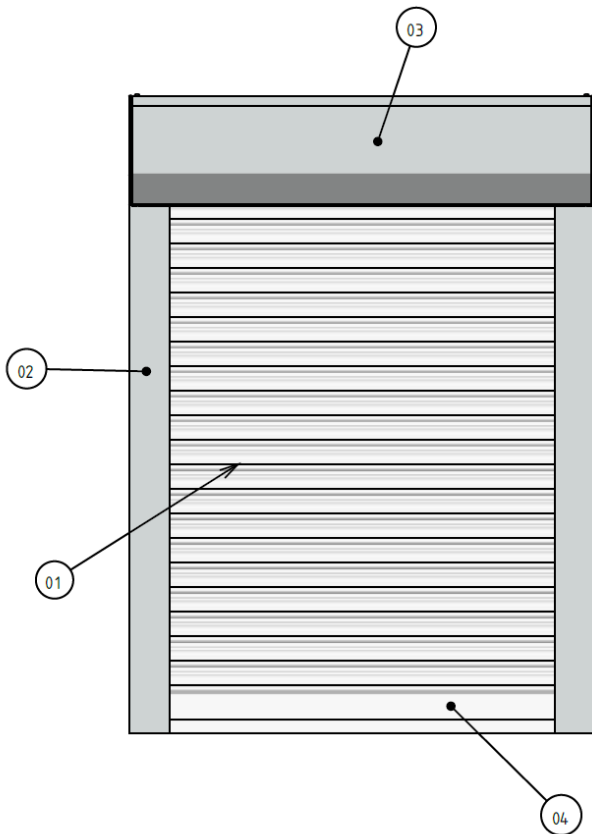
- Joint d'étanchéité sous lame finale
- Laquage époxy RAL au choix

• Accessoires de commande

- Murale
- Portable
- Générale (8 zones)
- Box Calyps'Home
- Répéteur TZen

• Prérequis pour le volet A2P R2

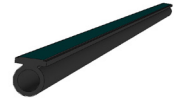
- Coulisses 95 x 27 mm
- Tablier 8/10^{ème}
- Pose en applique
- En enroulement intérieur
- Commande par boîte à boutons radio



1. Tablier
2. Coulisses
3. Caisson 205
4. Lame finale

OPTIONS

- Joint d'étanchéité sous lame finale
- Laquage époxy RAL au choix



Norme A2P

Le volet roulant MiniMax a obtenu la **certification A2P R2** : résistance aux tentatives d'effraction d'ouverture non autorisées ("Menace de type Cambrioleur")

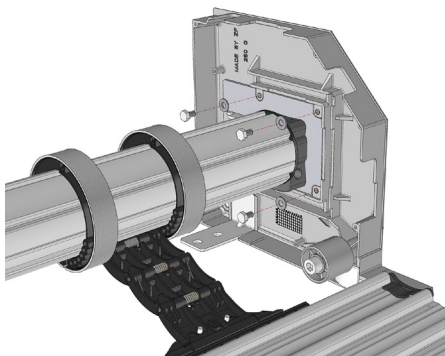


N°certification : 2873.62

Verrouillage automatique (DVA)

Dispositif de verrouillage automatique (DVA)

- Relie le tablier à l'axe
- Résiste au soulèvement du tablier



Encombrement Réduit

