

Notice d'installation & de branchement

N°1033

06/20

Coffret SAFETYBOX

En applique avec canon européen

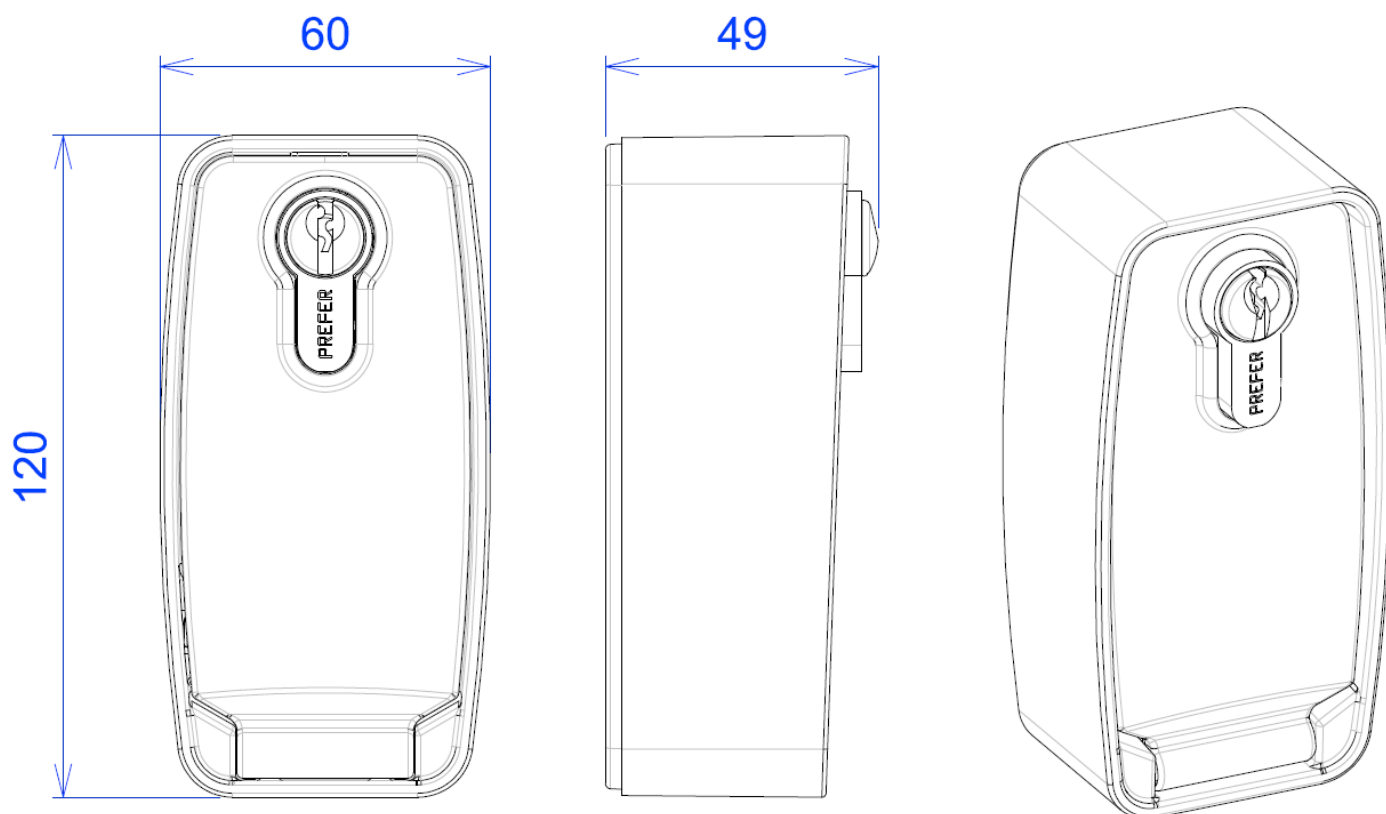
Uniquement pour moteur Axial



Coffret IP40 :

- Raccordement électrique uniquement en pose intérieure, si pose extérieure, utiliser un organe de commande tel qu'une boîte à clé étanche.
- Les raccordements doivent être réalisés par des personnes habilitées.

Caractéristiques dimensionnelles

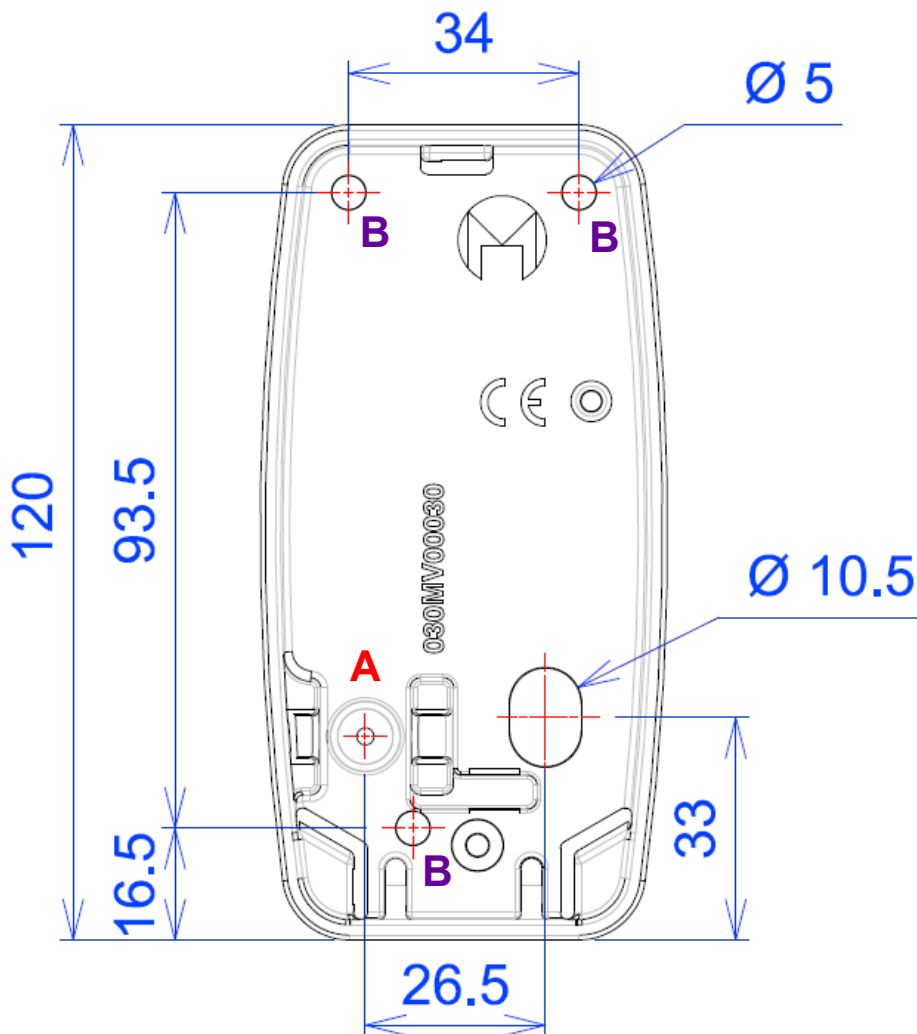


Coffret à poser en applique

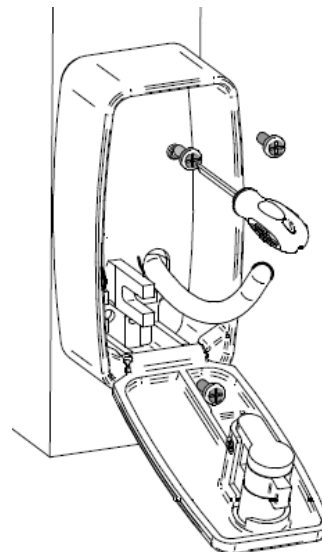
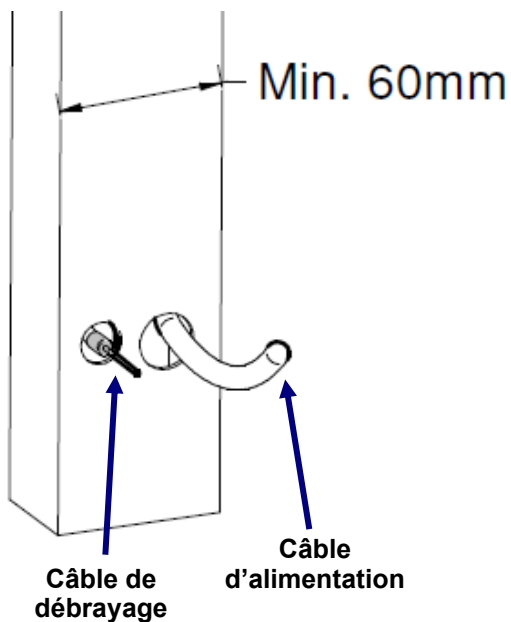
Support mini = 120 x 60 mm

(Document réservé aux installateurs)

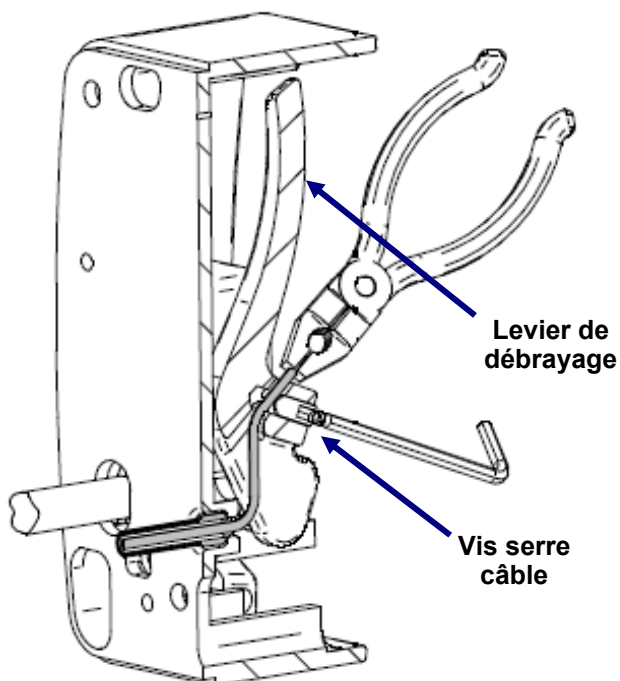
Fixation du boîtier



- Ouvrir le couvercle du coffret à l'aide d'une des 2 clés fournies.
- Enlever le levier et l'interrupteur.
- Tracer la position des trous en plaçant le boîtier contre le profil. Le boîtier doit être monté verticalement, voir schéma ci-contre.
- Perçer les trous.
- Passer le câble de débrayage dans le trou **A**.
- Ajuster la longueur de la gaine du câble de débrayage à votre installation. S'assurer que la gaine du câble est bien en butée contre le boîtier.
- Passer les câbles d'alimentation dans le support et les faire sortir par la découpe.
- Fixer le boîtier de débrayage à l'aide des trous **B** en fonction du support (visserie non fournie)



Réglage du débrayage



- Passer le câble dans le levier.
- Présenter le levier dans son logement en position levée - embrayée.
- Tout en tirant sur le câble de débrayage, visser la vis STHC du serre câble énergiquement (clé à 6 pans de 2.5).
- Contrôler le débrayage du moteur en actionnant, sans forcer, le levier de débrayage.
- Si nécessaire, ajuster la tension du câble de débrayage en reprenant les étapes précédentes.
- Couper l'excédent de câble de débrayage, si nécessaire.

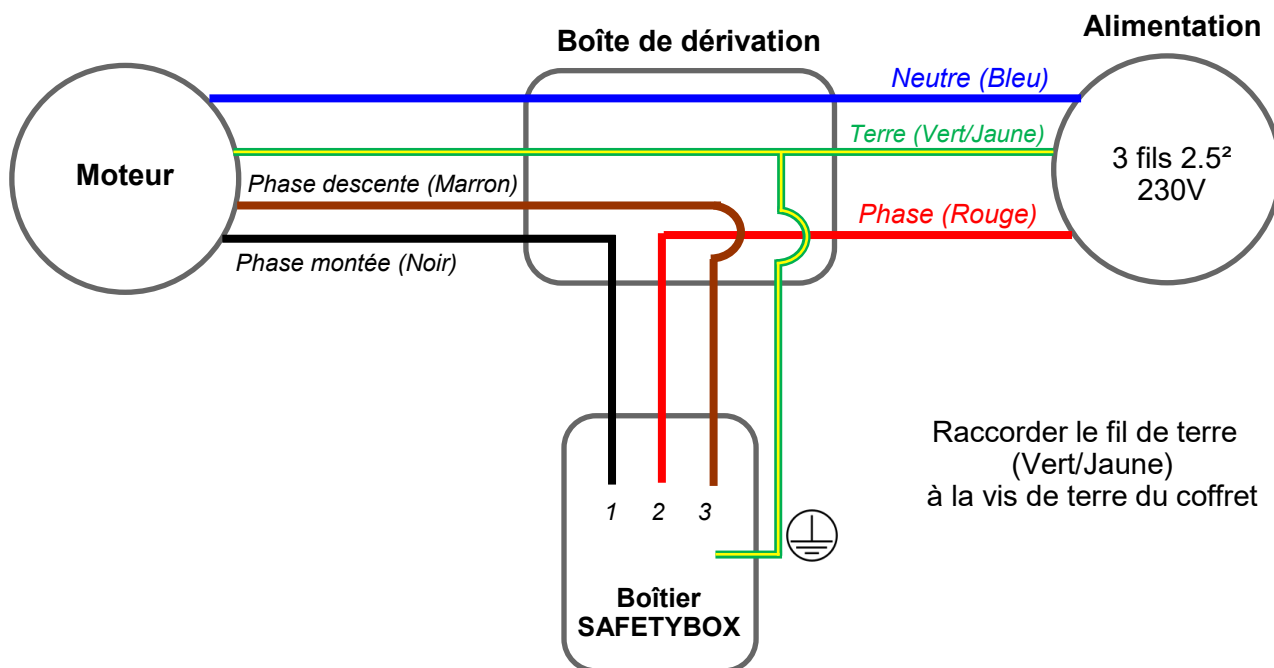
Branchement électrique



Coffret IP40 :

- Raccordement électrique uniquement en pose intérieure, si pose extérieure, utiliser un organe de commande tel qu'une boîte à clé étanche.
- Les raccordements doivent être réalisés par des personnes habilitées.

Schéma de branchement électrique

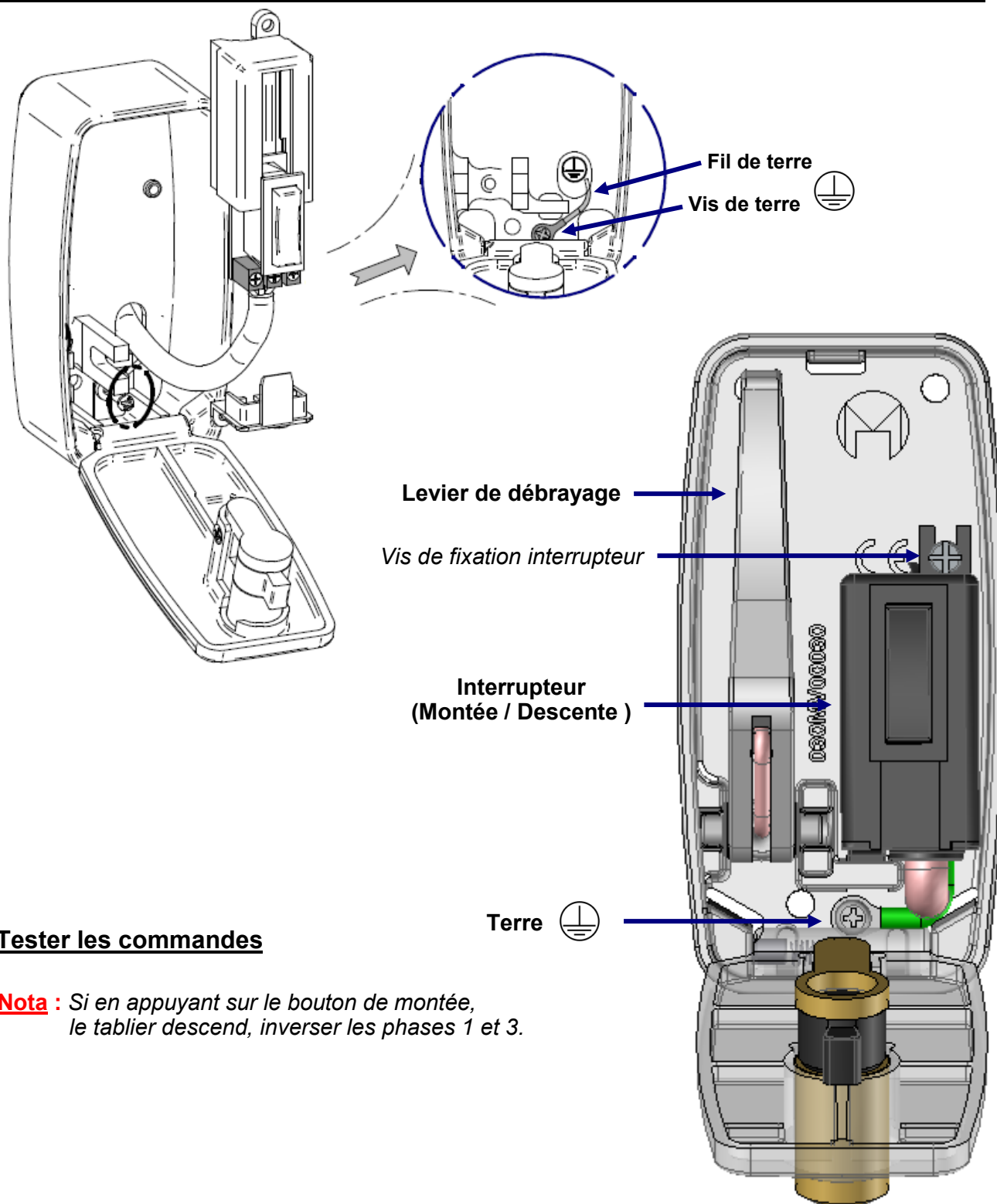


Branchement électrique



Coffret IP40 :

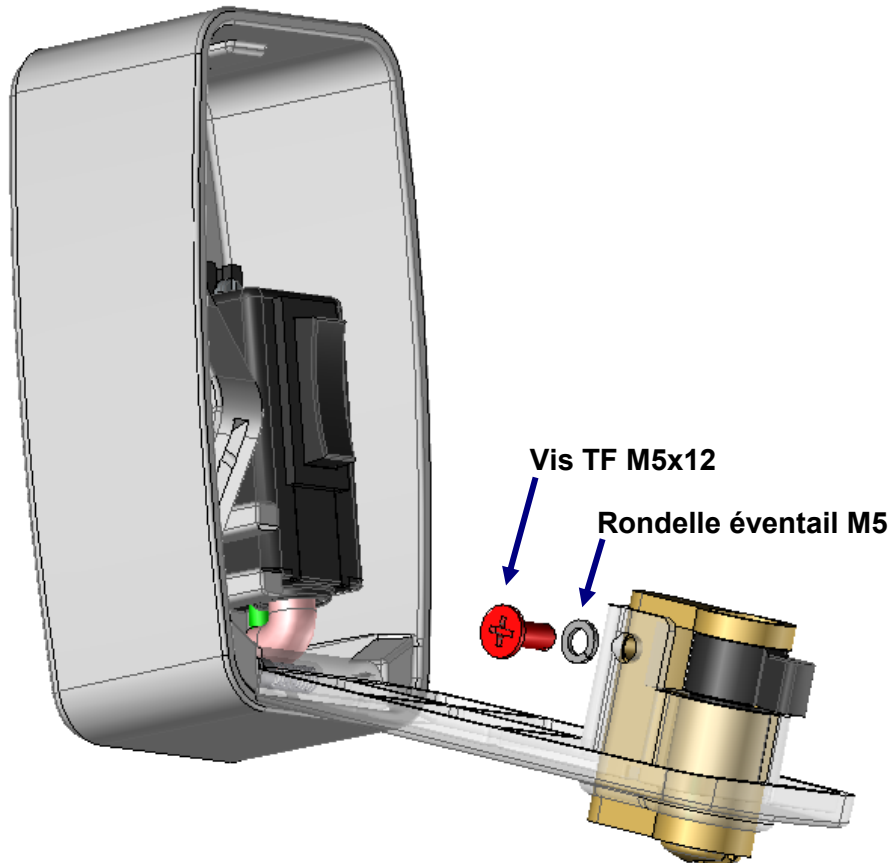
- Raccordement électrique uniquement en pose intérieure, si pose extérieure, utiliser un organe de commande tel qu'une boîte à clé étanche.
- Les raccordements doivent être réalisés par des personnes habilitées.



Tester les commandes

Nota : Si en appuyant sur le bouton de montée, le tablier descend, inverser les phases 1 et 3.

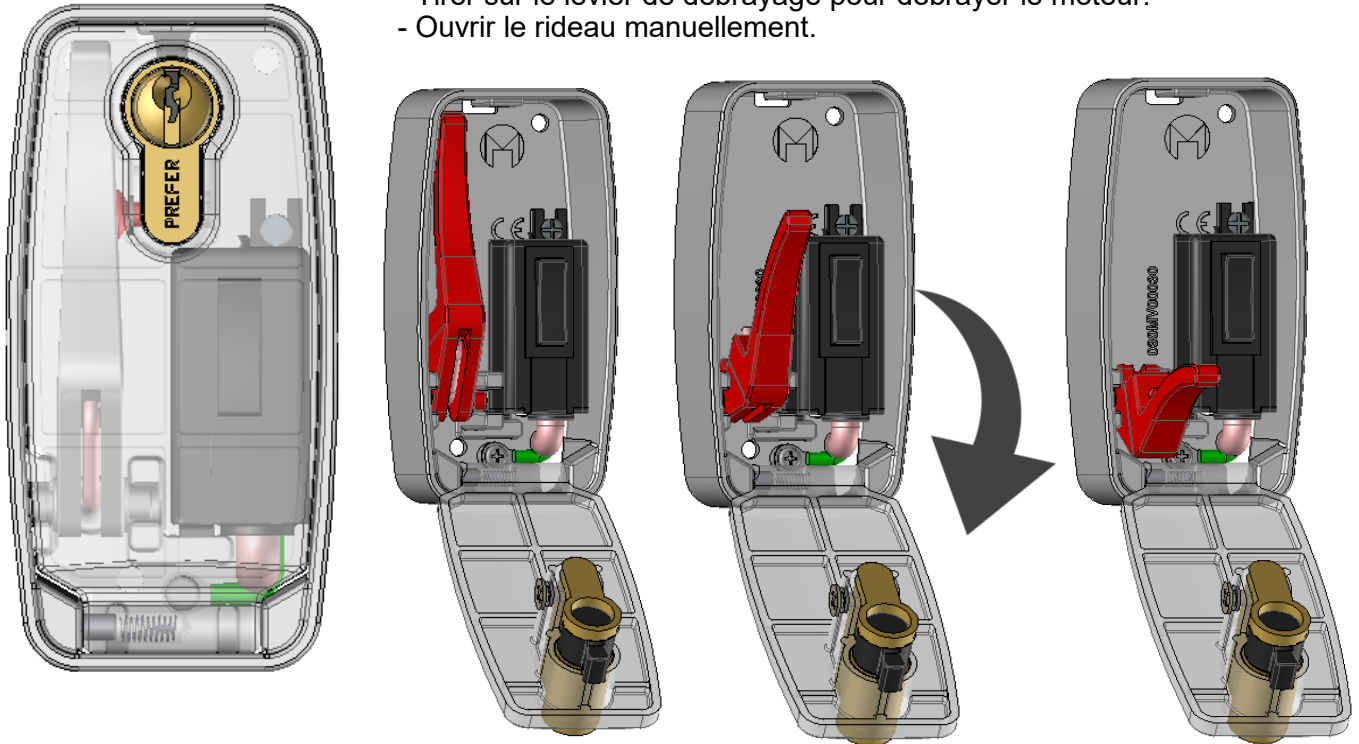
Changement du canon



- Dévisser et conserver la vis TF M5x12 ainsi que la rondelle éventail qui maintient le canon 30+10.
- Installer le canon 30+10 fourni en accessoire avec la vis à tête fraisée et la rondelle précédemment démontées.
Le canon est s'ouvrant avec les autres canons du produit.

Procédure de débrayage

- Insérer la clé dans le canon de la façade du coffret.
- Tourner la clé et ouvrir la façade du coffret.
- Tirer sur le levier de débrayage pour débrayer le moteur.
- Ouvrir le rideau manuellement.



Procédure d'embrayage

- Embrayer le moteur en relevant le levier de débrayage
- Vérifier que les commandes de montée et descente sont fonctionnelles.
- Rabattre la façade du coffret et tourner la clé pour fermer le coffret.

