

# Notice d'installation & de branchement

## N°1405

06/20

### Coffret SLIM SAFETYBOX

A encastrer avec canon européen

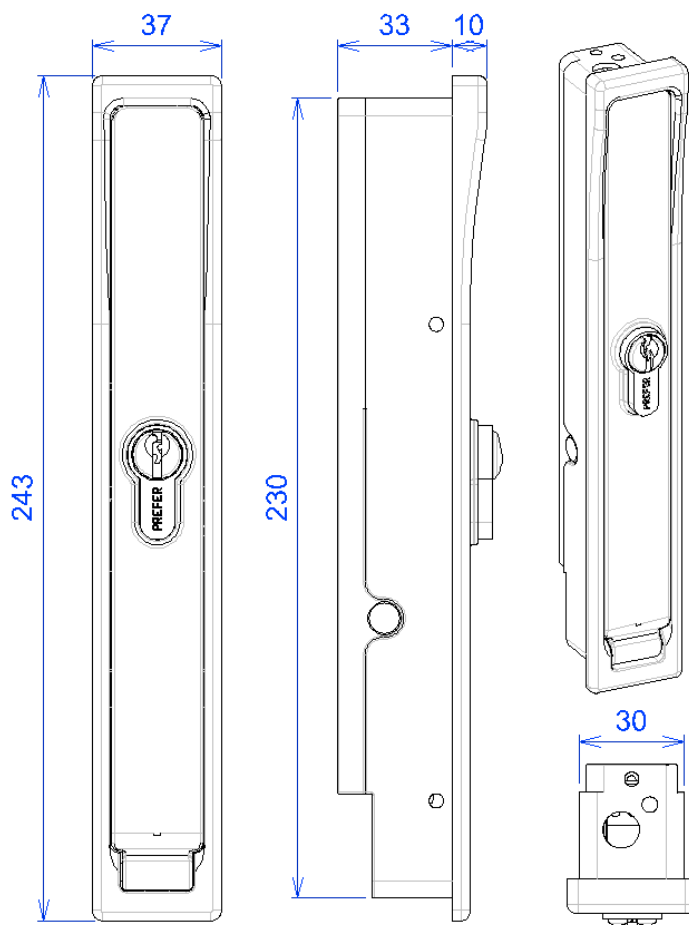
Uniquement pour moteur Axial



**Coffret IP40 :**

- Raccordement électrique uniquement en pose intérieure, si pose extérieure, utiliser un organe de commande tel qu'une boîte à clé étanche.
- Les raccordements doivent être réalisés par des personnes habilitées.

### Caractéristiques dimensionnelles



### Profils pouvant recevoir ce coffret

• Tubes aluminium / acier

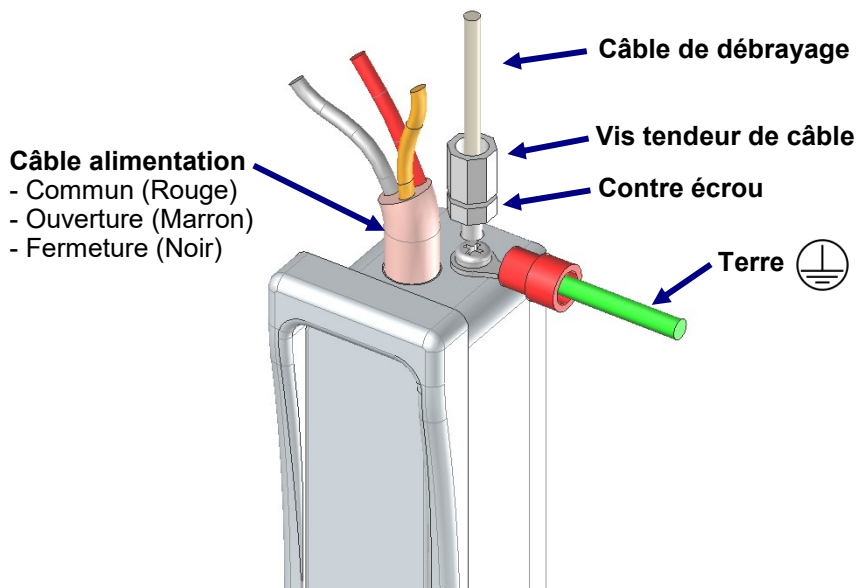
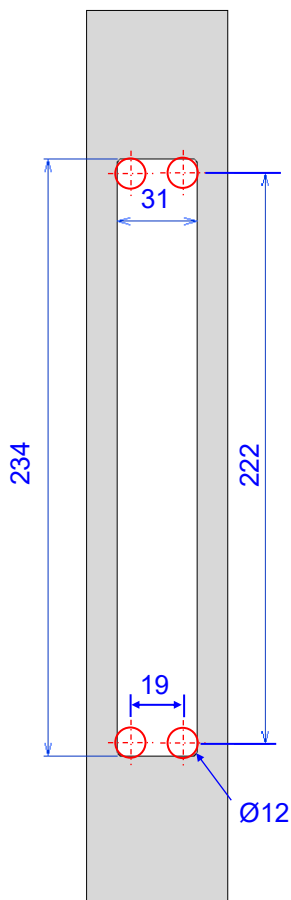
• Section mini = 40 x 40 mm

• Épaisseur mini = 2 mm

(Document réservé aux installateurs)

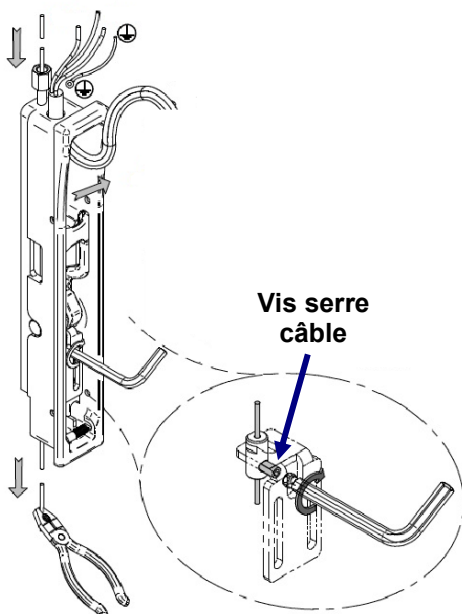
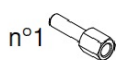
# Installation

- Réaliser une découpe dans le profilé, voir schéma ci-contre.
- Ajuster la longueur de la gaine du câble de débrayage à votre installation.
- Passer le câble de débrayage et les câbles d'alimentation dans le profilé et les faire sortir par la découpe.



- Ouvrir le couvercle du coffret à l'aide d'une des 2 clés fournies.
- Passer le câble de débrayage dans la vis tendeur de câble et les câbles d'alimentation dans les passages prévus.

# Réglage du débrayage



- Régler la vis tendeur de câble à mi-course et serrer le contre écrou.
- S'assurer que la gaine du câble de débrayage est bien en butée dans la vis tendeur de câble.
- Tout en tirant sur le câble de débrayage, visser la vis STHC du serre câble énergiquement (clé à 6 pans de 2.5).
- Contrôler le débrayage du moteur en actionnant, sans forcer, le levier de débrayage.
- Si nécessaire, ajuster la tension du câble de débrayage à l'aide de la vis tendeur de câble.
- Couper l'excédent de câble de débrayage, si nécessaire.

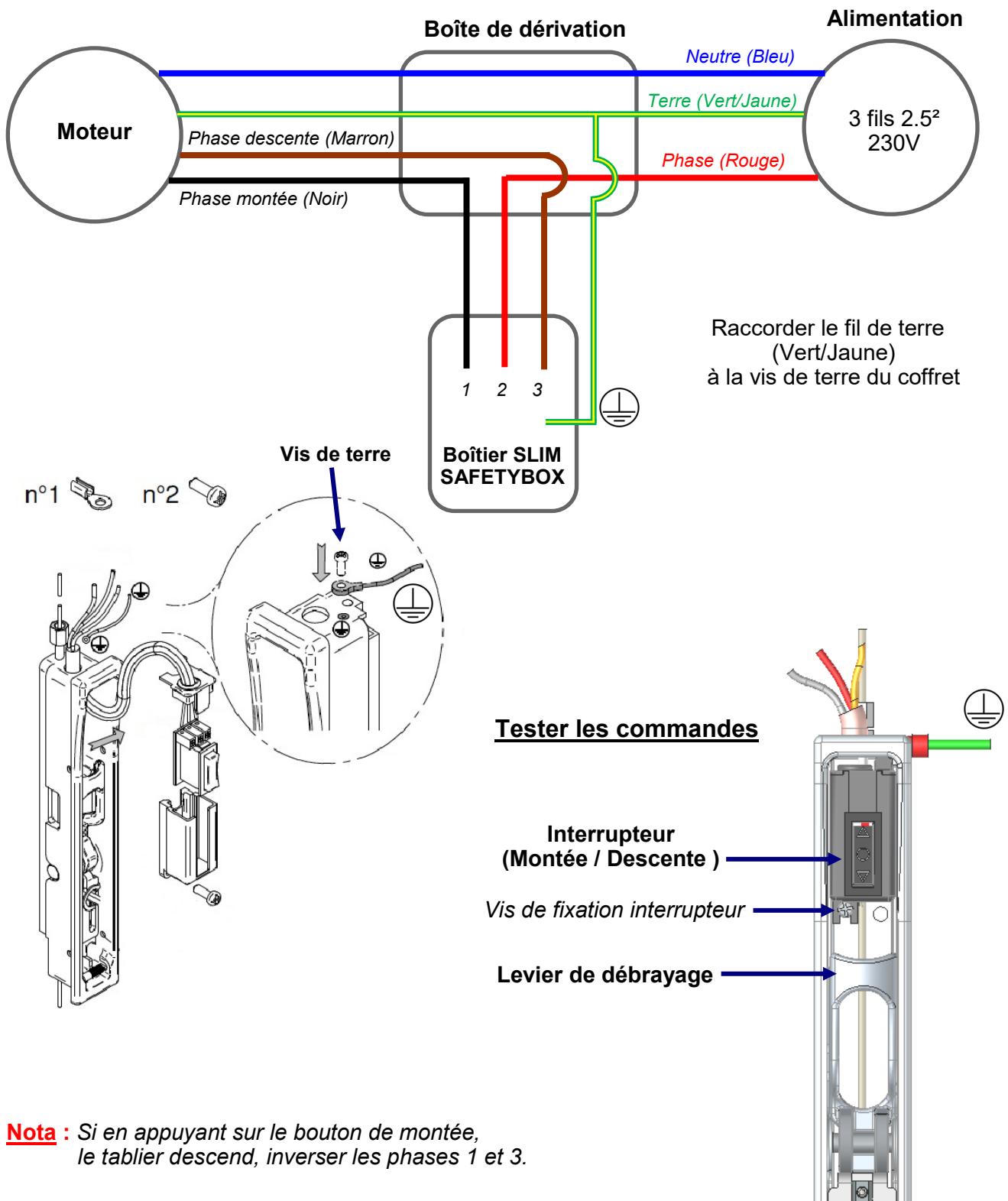
# Branchement électrique



**Coffret IP40 :**

- Raccordement électrique uniquement en pose intérieure, si pose extérieure, utiliser un organe de commande tel qu'une boîte à clé étanche.
- Les raccordements doivent être réalisés par des personnes habilitées.

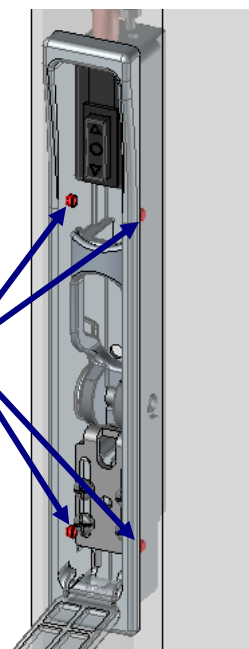
Schéma de branchement électrique



## Fixation du boîtier dans le profilé

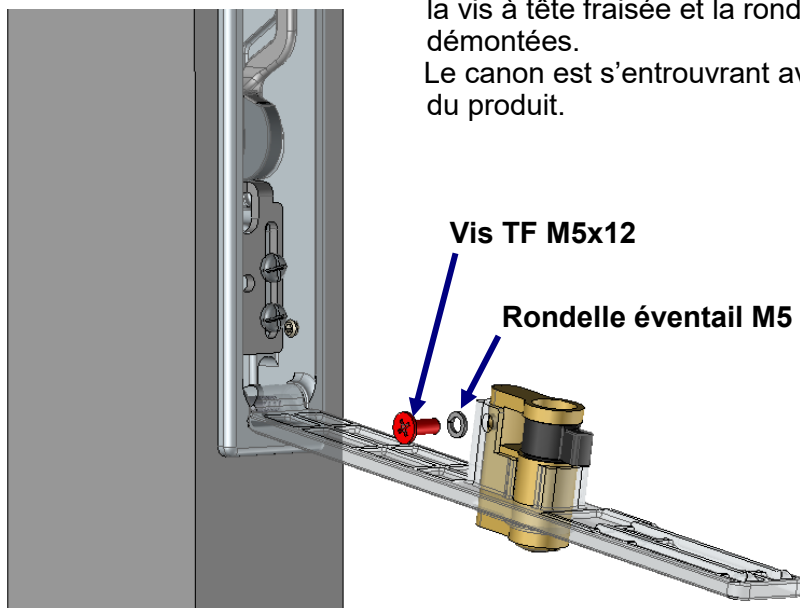
- Insérer le coffret dans la découpe du profilé en veillant à ne pas bloquer le câble de débrayage ou les câbles d'alimentation.
- Fixer le coffret à l'aide des 4 vis STCH à bout plat M5x6 fournies (Clé à 6 pans de 2.5).

4 Vis  
STHC M5x6



## Changement du canon

- Dévisser et conserver la vis TF M5x12 ainsi que la rondelle éventail qui maintient le canon 30+10.
- Installer le canon 30+10 fourni en accessoire avec la vis à tête fraisée et la rondelle précédemment démontées.  
Le canon est s'entrouvrant avec les autres canons du produit.



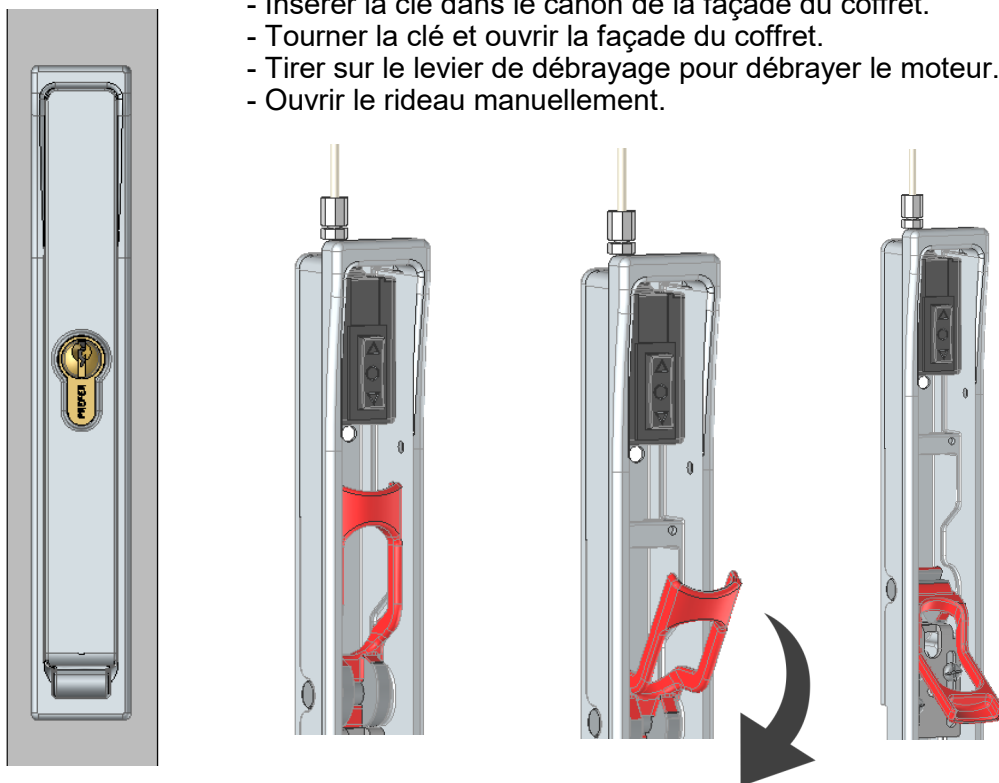
Vis TF M5x12

Rondelle éventail M5



## Procédure de débrayage

- Insérer la clé dans le canon de la façade du coffret.
- Tourner la clé et ouvrir la façade du coffret.
- Tirer sur le levier de débrayage pour débrayer le moteur.
- Ouvrir le rideau manuellement.



## Procédure d'embrayage

- Embrayer le moteur en relevant le levier de débrayage
- Vérifier que les commandes de montée et descente sont fonctionnelles.
- Rabattre la façade du coffret et tourner la clé pour fermer le coffret.



