

Livret d'entretien et notice de dépose

N°2114

10/20

**Rideau Murax P110/Grille Dentel
équipé d'un pare-chute**

Moteurs S100 ou S140



(Document réservé aux utilisateurs)

Livret d'entretien et de vérification

Fréquences d'intervention

Mode de fonctionnement	Nombre de visite par an	Nombre de cycle maxi entre chaque visite
Pression maintenue	1	2500
Mixte	2	2500
Impulsion		
Automatique		

Adresse du chantier :

Situation et désignation de la fermeture :

Points de contrôle à effectuer pour réaliser la maintenance (voir livret d'entretien joint)



**Nettoyez régulièrement le tablier à l'eau claire.
L'utilisation de détergent peut dégrader la couleur ou la brillance du revêtement.**

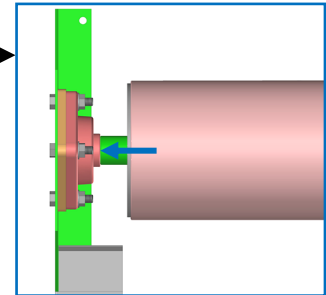
A/ TABLIER

- **Contrôle des fixations du tablier sur l'axe :**
 - . Etat des attaches de tablier.
 - . Etat de la visserie et serrage.
- **Contrôle de l'alignement vertical des lames.**
- **Contrôle de l'état des lames et des articulations (chocs/saletés...).**
- **Contrôle de l'état des agrafes et des tubes (Grille Dentel).**
- **Vérification des jeux latéraux.**
- **Contrôle de fonctionnement du verrouillage :**
 - . État de la serrure et de la tringlerie.
 - . Vérifier le libre passage des tringles dans les trous de coulisse et dans le mur (si pose en tableau).

B/ AXE

- **Côté opposé moteur :**

- . Vérifier l'état et le serrage des vis de fixation du palier sur la plaque.
(+ graissage du palier)
- . Vérifier que l'arbre épaulé est en butée contre le palier. →
- . Vérifier la présence de la rondelle au bout de l'arbre lisse.

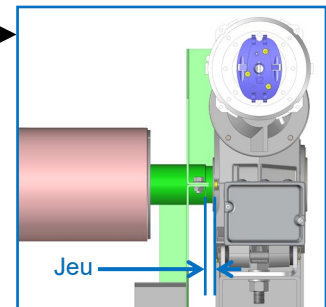


- **Côté moteur :**

- . Vérifier l'état des soudures de liaison tube/arbre claveté.
- . Vérifier la fixation du moteur sur son support.

- . Vérifier le jeu entre l'épaulement et le moteur, il doit être compris entre 5 et 10 mm. →

- . En cas de déclenchement du pare-chute intégré au moteur, suite à une défaillance mécanique, le remplacement du moteur est obligatoire.



C/ COULISSES ET PLAQUES

- **Contrôle des fixations des coulisses sur l'ossature.**
- **Contrôle des fixations des plaques sur l'ossature.**
- **Contrôle de l'état des coulisses et des plaques** (jeux intérieurs, aucune aspérité).
- **Nettoyer l'intérieur des coulisses et des plaques.**
- **Graissage abondant de l'intérieur des coulisses et des plaques.**
- **Contrôler la liaison coulisses/plaques** (aucune aspérité).
- **Contrôler le réglage des invitations.**
- **Contrôler l'alignement des plaques** (perpendiculaires au linteau et parallèles entre elles).
- **Vérifier la fixation du support moteur sur l'ossature.**

D/ ELECTRIFICATION

- **Contrôler la valeur de la tension d'arrivée.**
- **Contrôler l'état des câblages électriques et leur protection** (disjoncteur).
- **Contrôler le fonctionnement électrique du moteur.**
- **Contrôler le fonctionnement de la manœuvre de dépannage.**
- **Contrôler le fonctionnement des fins de course.**
- **Contrôler le fonctionnement des microcontacts de sécurité sur serrure** (si installés).
- **Contrôler l'accès et le fonctionnement du disjoncteur de coupure d'alimentation** (il doit être situé près du rideau).
- **Contrôler l'intensité absorbée lors du fonctionnement moteur et le fonctionnement du disjoncteur thermique de protection moteur.**

Livret d'entretien destiné au propriétaire de la fermeture

Nom du fabricant : **FTFM LA TOULOUSAINE (31750)**

Numéro d'identification de la fermeture :

Référence du chantier :

Nom de l'installateur :

Date de l'installation :

Type de motorisation :

Dispositifs de sécurité :

Essai final de vérification et de fonctionnement réalisé par l'installateur :
 Date : Observation :

Nom : Signature :

Instructions d'utilisation : Voir manuel d'utilisation.

Consignation des interventions						
Type d'intervention				Intervenant		
Maintenance	Réparation	Pièces remplacées	Amélioration	Date	Nom	Signature

ATTENTION :

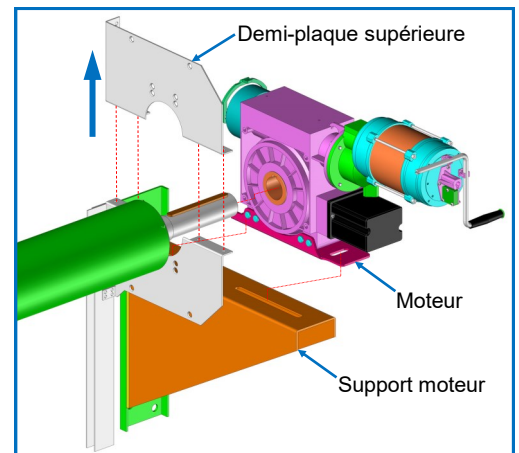
Toute modification ou amélioration de cette fermeture doit être conforme à la Norme EN 13 241 + A2.
 Dans ce cas un dossier modification/transformation doit être établi suivant la Norme EN 12635 annexe C.

Notice de dépose

- Remonter le tablier électriquement et sortir manuellement la lame finale hors des coulisses. Pour cela augmenter le fin de course haut (voir notice d'installation, Chapitre : Réglage rapide des interrupteurs de fin de course).
- Redescendre entièrement le tablier hors des coulisses.
- Débrancher le moteur et les organes de commande.
- Extraire entièrement le tablier.

Côté moteur (CM) :

- Démontez la demi-plaque supérieure.
- Dévissez le moteur et le retirez.
- Démontez le support moteur.



Côté opposé au moteur (CO) :

- Dévissez le palier de la plaque en retirant les vis H M10x45.
- Déposer l'axe.
- Démontez les coulisses.

