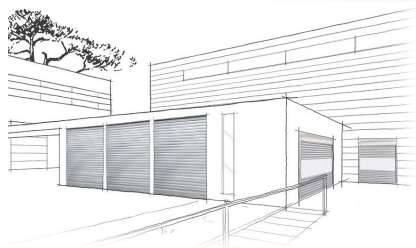


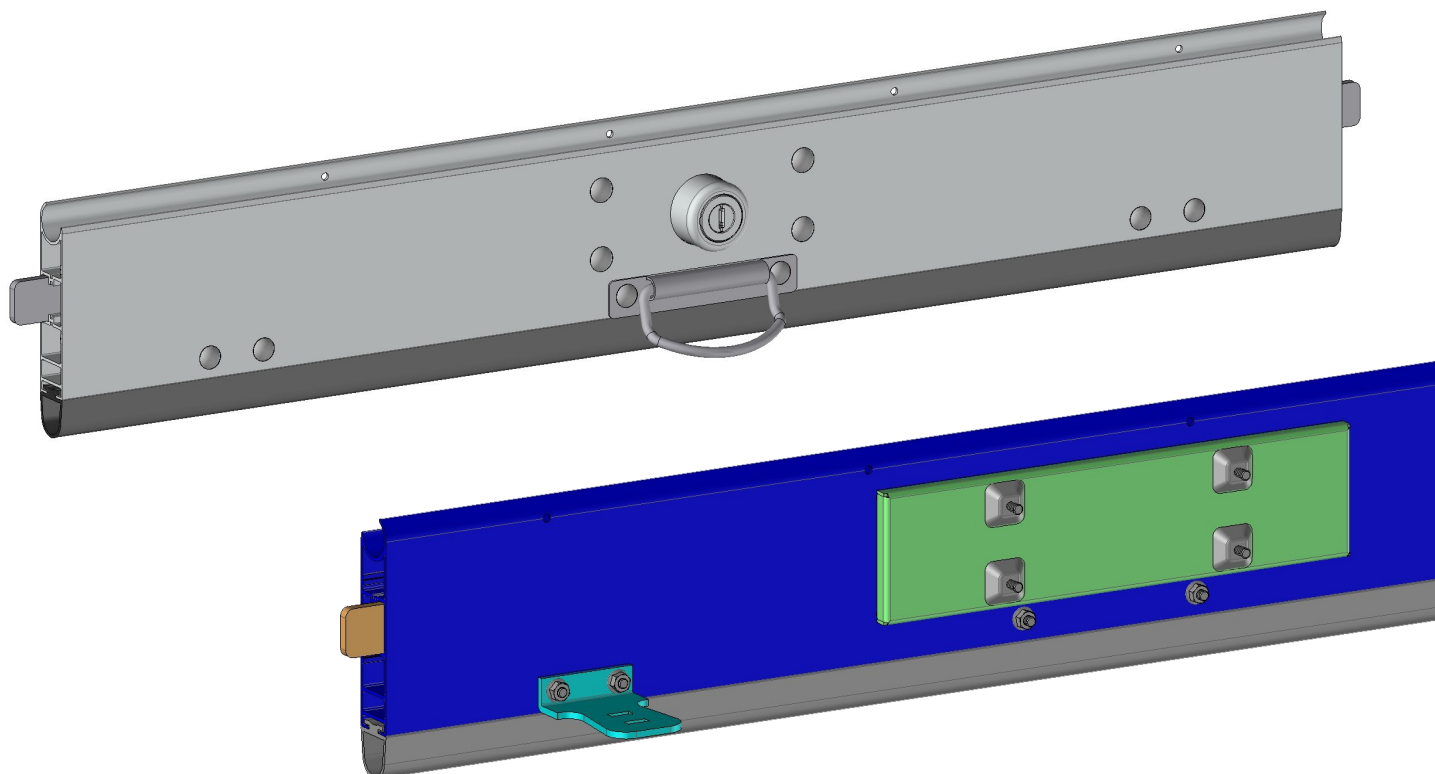
Notice : N° 1408 INSTALLATION

Rideau Murax GranVision A2P R3



*Serrure de sûreté
à pompe V.A.K*

IMPORTANT : Le marquage A2P est valable uniquement lorsque l'ensemble des notices d'installation fournies sont respectées.



(Document réservé aux installateurs)

Nota : La serrure de sûreté à pompe V.A.K est à **assembler sur chantier**.



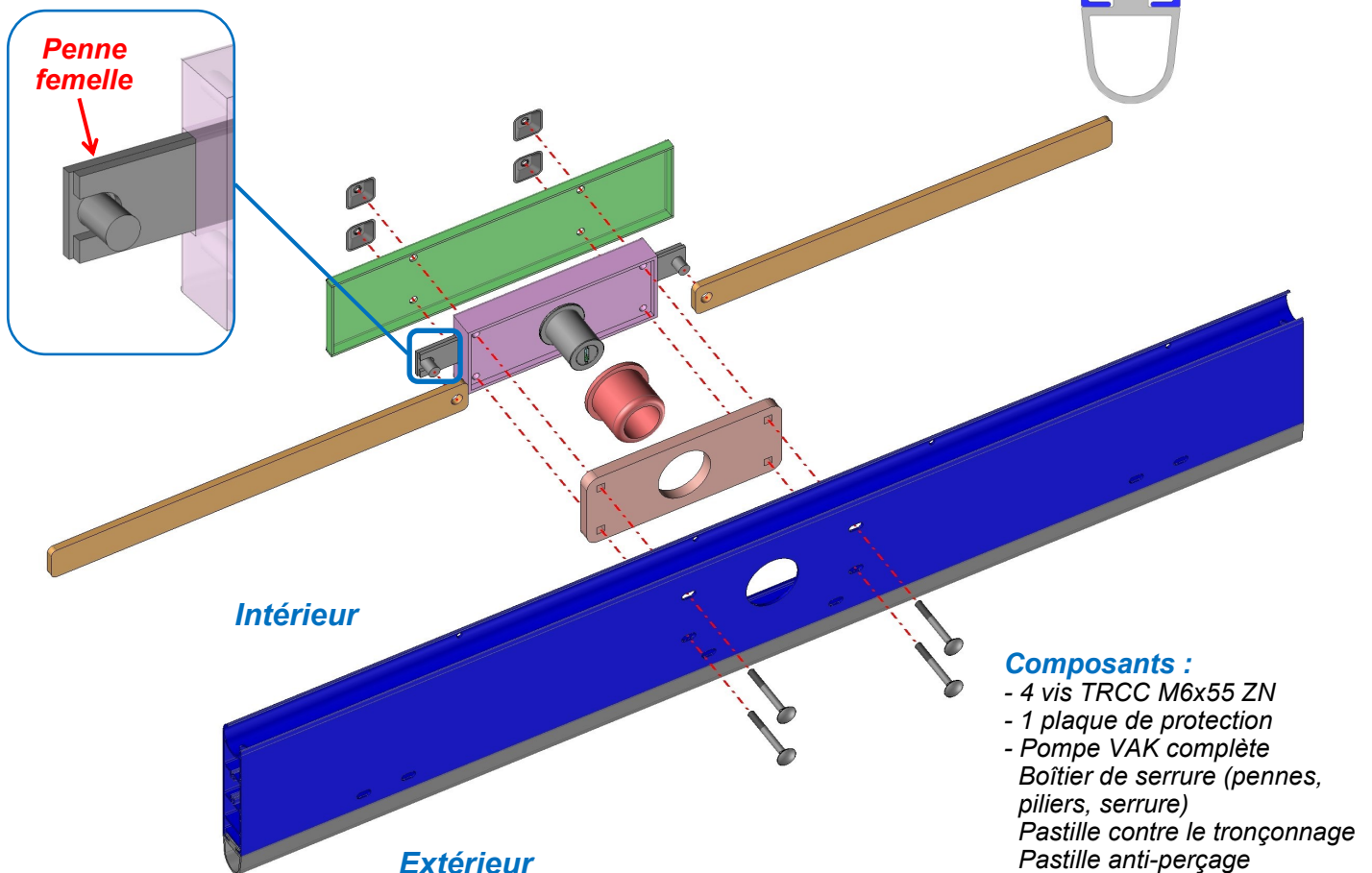
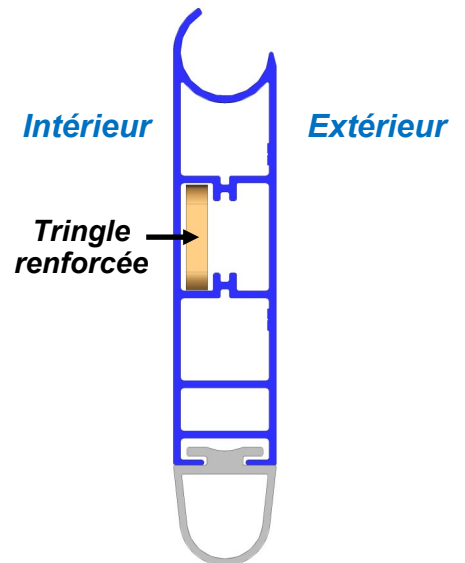
Conservation et remise au client final "La Carte de Propriété", sur laquelle sont inscrits les codes qui permettent la reproduction des clés. (Sans cette carte, la reproduction des clés est impossible).

Information : La serrure est livrée avec **4 clés**.

Assemblage de la serrure

Nota : La lame finale est livrée avec les tringles de serrure assemblées.

- 1 **Contrôle :** Les tringles sont dans la chambre coté intérieure de la lame finale.
 Si ce n'est pas le cas, les installer comme ci-contre en ressortant la lame finale des coulisses.
- 2 **Identifier :** Le sens de la serrure.
 Positionner le penne femelle, à droite vue intérieure comme ci-dessous (zoom).
 Les piliers coïncident avec les perçages des tringles.
- 3 Fixer l'ensemble avec la visserie, qui est fournie dans le colis de la serrure et le colis accessoire.



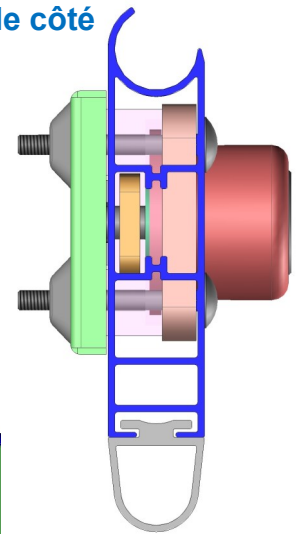
- Composants :**
- 4 vis TRCC M6x55 ZN
 - 1 plaque de protection
 - Pompe VAK complète
 - Boîtier de serrure (pennes, piliers, serrure)
 - Pastille contre le tronçonnage
 - Pastille anti-perçage
 - 5 écrous TUFNUT M6
 - Carter de pompe V.A.K*
 - 1 douille de protection*

* Livrés dans le colis du tablier

Ecrous TUFNUT

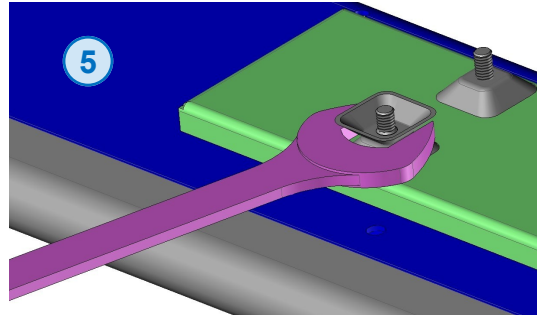
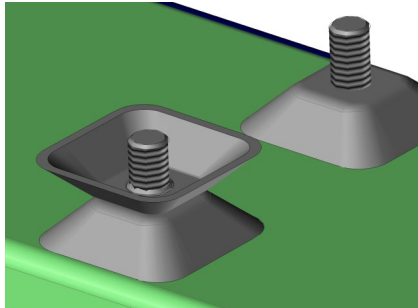
Vue de côté

Votre serrure est assemblée, comme ci-contre, avec les écrous non serrés.



Fonctionnement des écrous Tufnut :

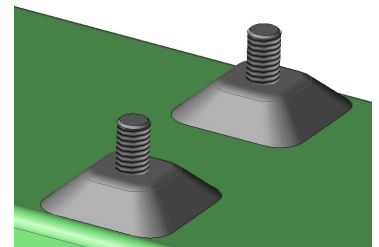
- ④ **Serrage** : A l'aide de l'écrou supplémentaire Tufnut, visser-le à l'envers du premier, jusqu'au contact du premier écrou. Desserrer d'1/4 de tour l'écrou.



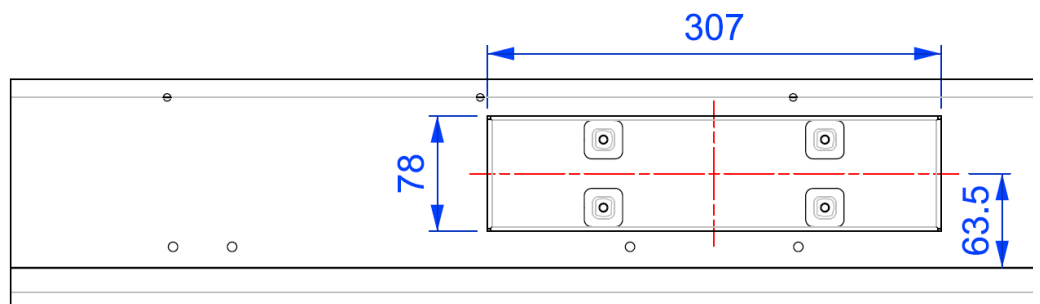
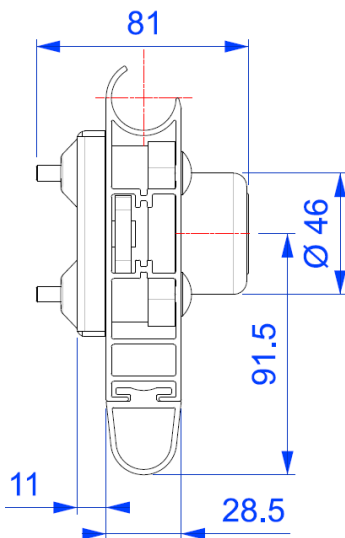
- ⑤ A l'aide d'une clé plate de 21 (mini) ou d'une clé à molette, serrer le capot sur la lame finale.
 ⚠ Vérifier le bon fonctionnement de la serrure lorsque tous les écrous sont serrés.



- ⑥ Retirer et remettre au client final, l'écrou qui permet d'intervenir sur le bloc serrure.



Encombrement (en mm)



Vue intérieure

