

Notice

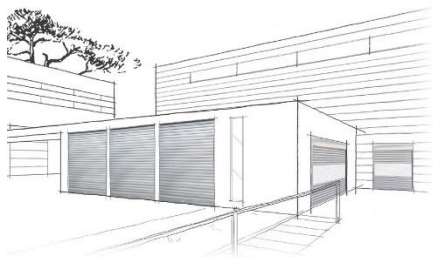
N° 1801

02/21

INSTALLATION

Volet Roulant de Sécurité

MiniMax motorisé



CAISSON 205
(Pas de 47)

IMPORTANT : Le marquage A2P est valable uniquement lorsque l'ensemble des notices d'installation fournies sont respectées.



(Document réservé aux installateurs)

Sommaire

Instructions d'installation	3
Avant la pose	3
Matériel nécessaire	3
Disposition	4
Présentation du produit	4
Pose du produit	5
Contrôles dimensionnels	5
Repérage & perçage des points de fixations	6
Fixation du volet roulant.....	9
Mise en place des accessoires	10
Réglage du tablier.....	11
Branchement standard	11
Vérification préalable	11
Réglage des fins de course.....	12
Vérification du bon fonctionnement	13
Gestion d'un réseau.....	13
Options	15
Ajouter un volet à la télécommande générale " Zoé "	15
Prise commandée	16
Box Calyps'HOME	17
Utilisation de la prise commandée	18
Résolution des problèmes liés à la motorisation	19
Reset	19
Problématiques autres	20

Instructions d'installation



Lire les instructions du fabricant avant d'utiliser le produit

Instructions importantes de sécurité pour l'installation :

Une installation incorrecte peut conduire à des blessures graves.

Suivez toutes ces instructions, ainsi que celles figurant dans ces notices jointes et conservez-les.

Aucune modification de conception ou de configuration de l'équipement, ne doit être effectué sans consultation préalable du fabricant ou de son représentant attitré.

Mise en garde pour l'utilisateur : Instructions importantes de sécurité.

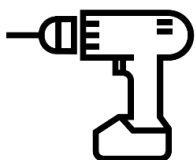
AVERTISSEMENT !

Il est important pour la sécurité des personnes de suivre ces instructions et de les conserver.

- Ne pas laisser les enfants jouer avec les dispositifs de commande.
- Tenir la télécommande hors de portée des enfants.
- Examiner fréquemment l'installation, afin de détecter tout signe d'usure ou d'endommagement des câbles.
- Ne pas utiliser la fermeture, si une réparation est nécessaire.
- Pour les fermetures qui peuvent être manœuvrées hors vue du tablier ; L'utilisateur doit prendre les mesures nécessaires pour empêcher toute manœuvre de la fermeture pendant les opérations d'entretien (nettoyage des vitres).
- Pour le contrôle ou l'entretien des parties électriques, la fermeture doit être mise hors tension de manière sûre.
- Par temps de gel : Ne pas manœuvrer les volets roulants ; Désactiver la programmation des heures d'ouvertures et de fermetures par horloge.

Avant la pose

Matériel nécessaire



Visseuse



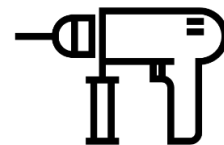
Mètre



Niveau



Fil à plomb



Perceuse



Tournevis
cruciforme



Embout carré
(fourni)



Embout
cruciforme



Maillet

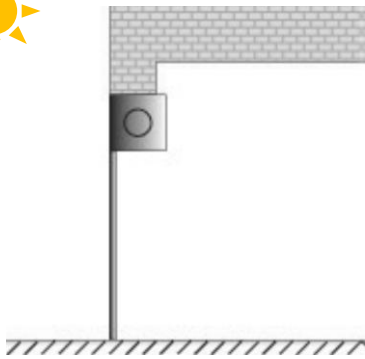


Crayon



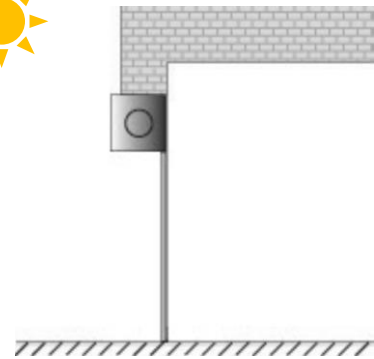
Serre-joints

Disposition

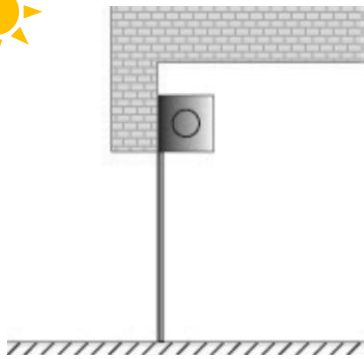


Enroulement Intérieur

POSE EN TABLEAU

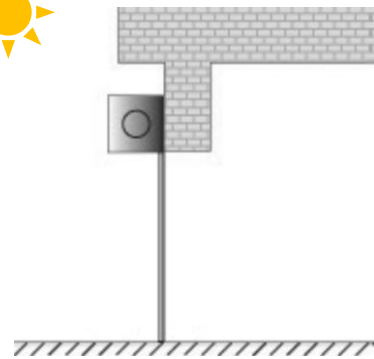


Enroulement Extérieur



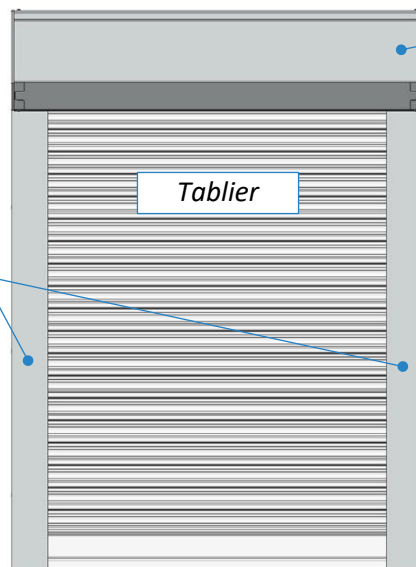
Enroulement Intérieur

POSE EN APPLIQUE



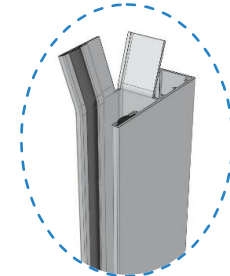
Enroulement Extérieur

Présentation du produit



Caisson 205 ; Tablier livré enroulé

La paire de coulisses est réalisée avec 2 invitations à régler au montage



Paire de coulisses en applique ou en tableau

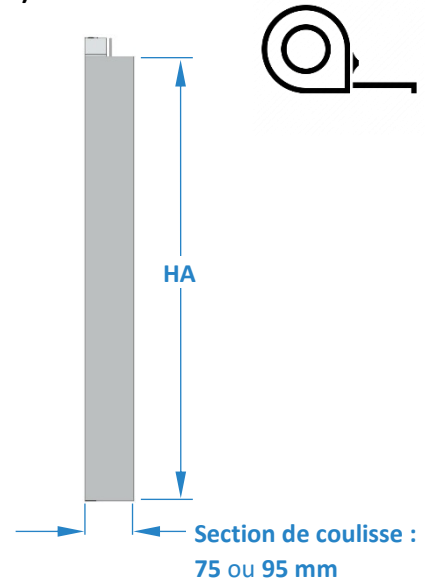
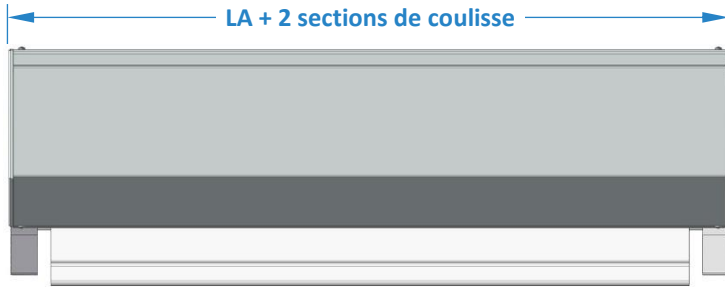


Colis d'accessoires

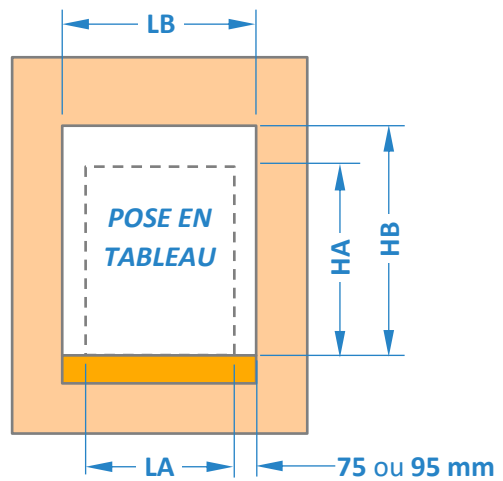
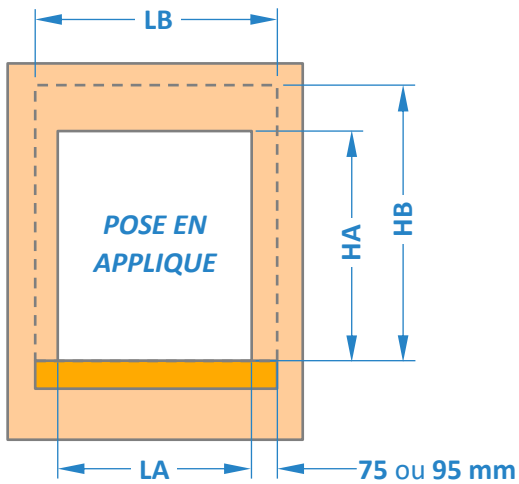
Pose du produit

Contrôles dimensionnels

1. Vérifier les dimensions du volet roulant fourni (caisson et coulisses).

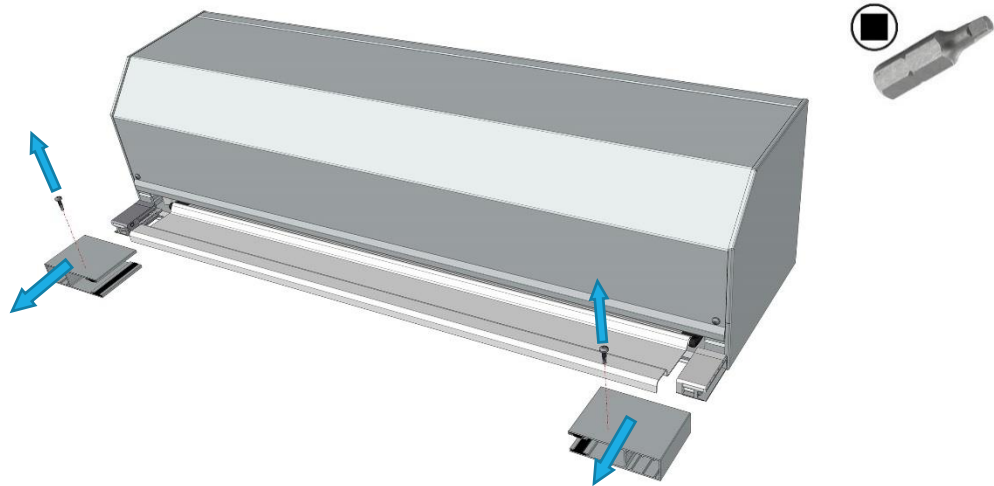


2. Vérifier les dimensions de la maçonnerie.

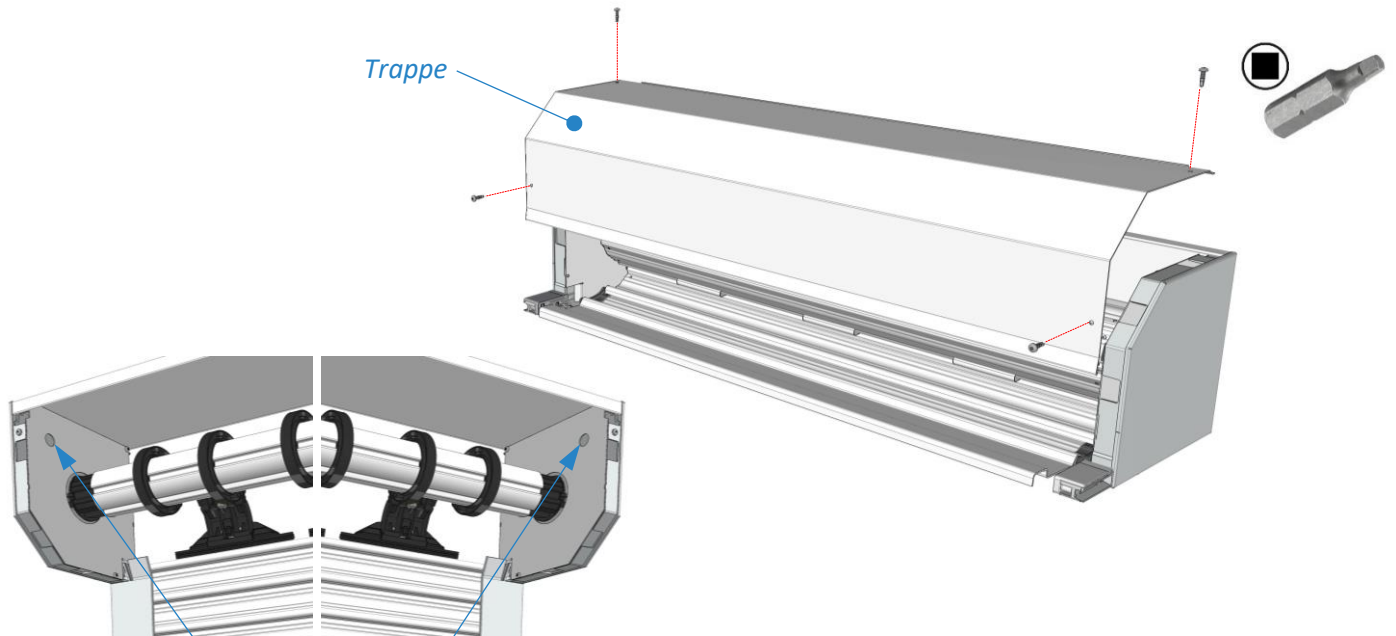


Repérage & perçage des points de fixations

1. Retirer les vis et les cales de transport du caisson.

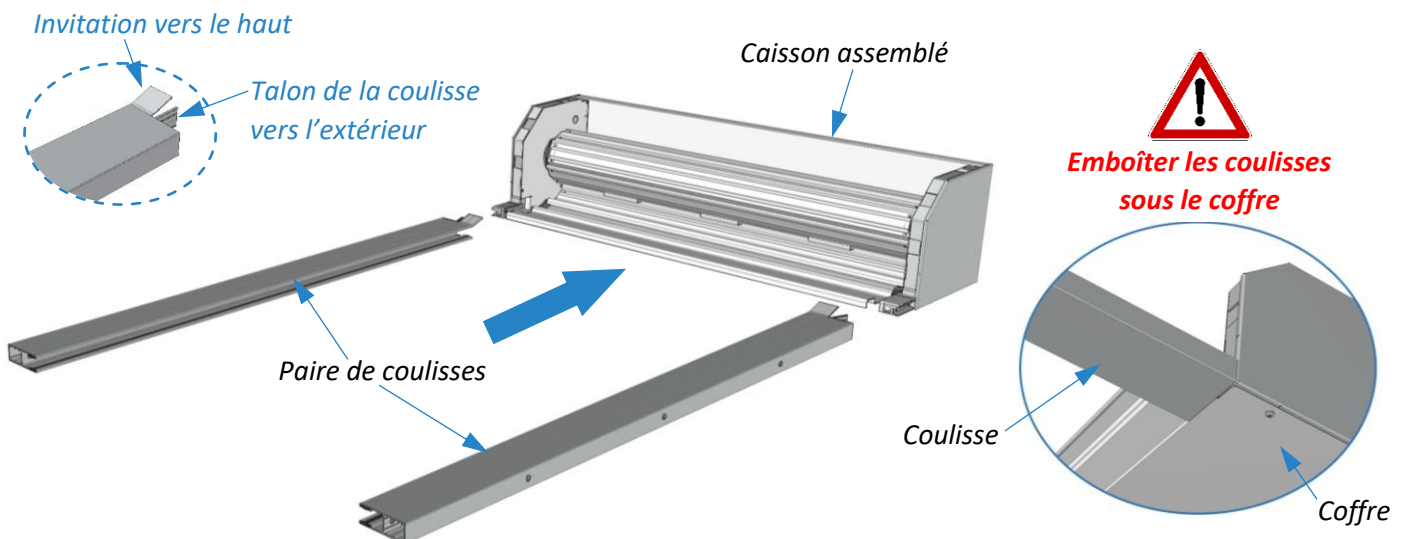


2. Démontez la trappe de visite.

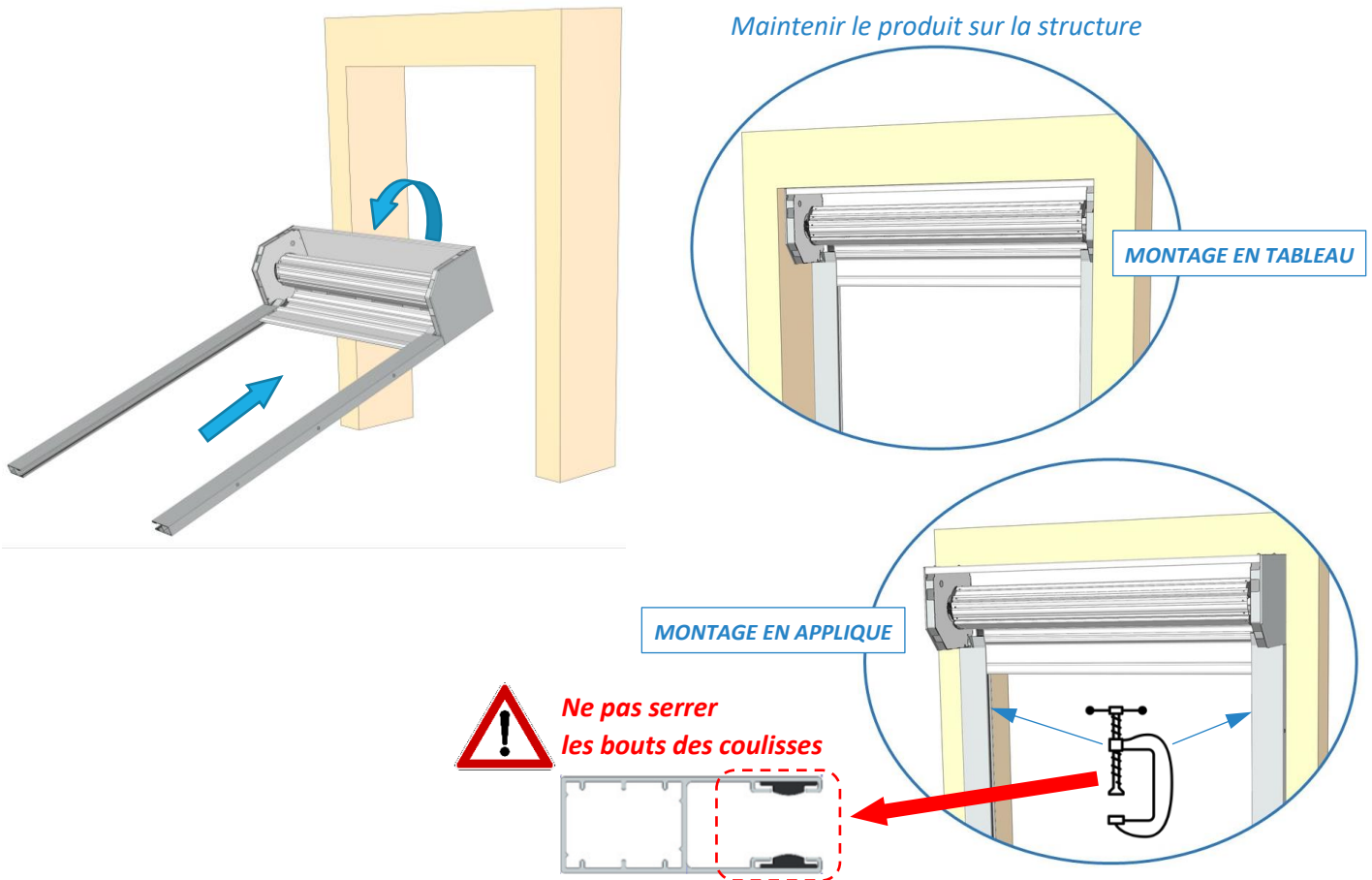


Nota : Dans le cas d'une pose en tableau, percer les joues ($\varnothing 8$ mm) dans les trous des flasques.

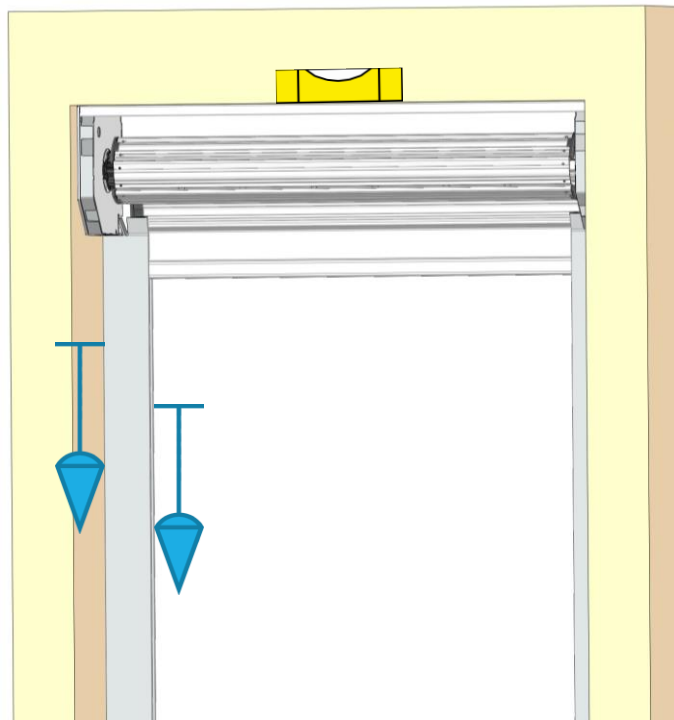
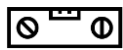
3. Insérer les coulisses sur le caisson assemblé.



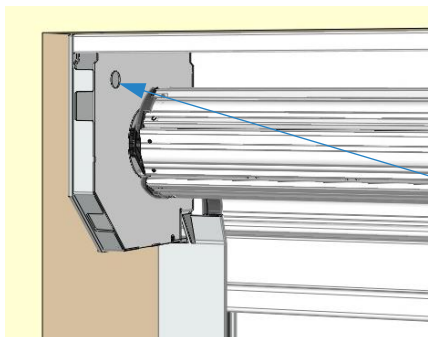
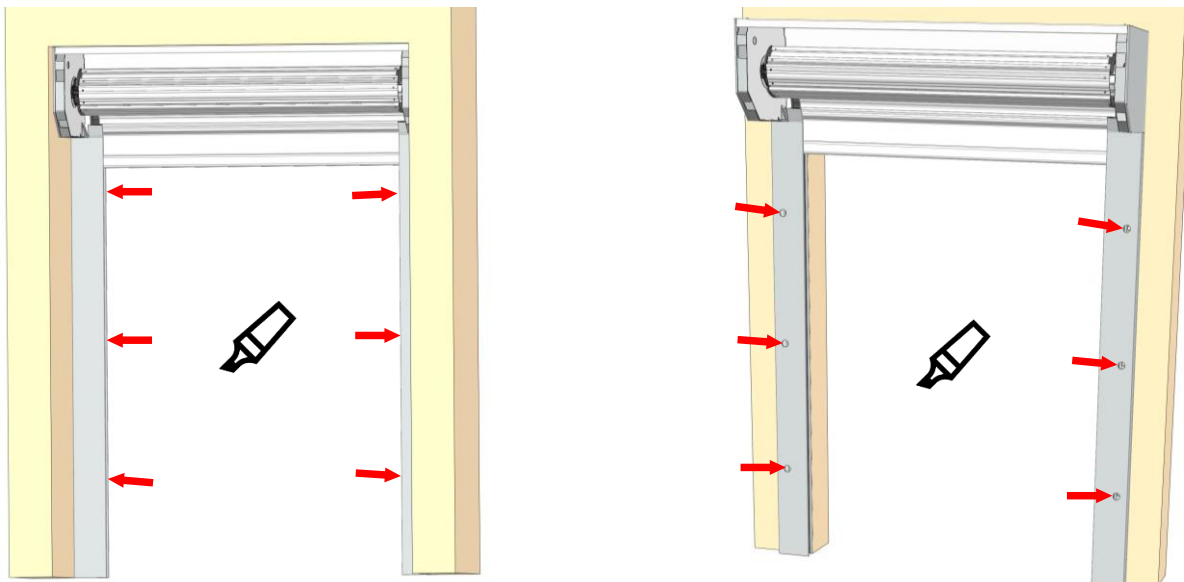
4. Présenter l'assemblage, selon le type de pose, à l'emplacement prévu.



5. Vérifier les niveaux des coulisses et du coffre.

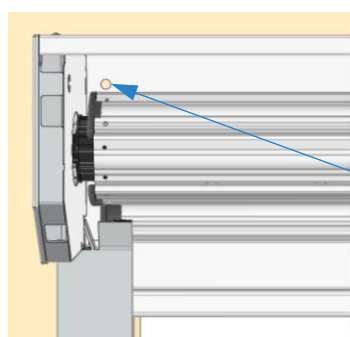
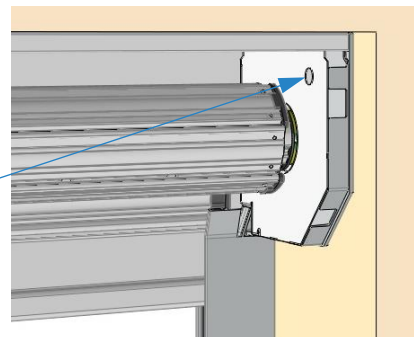


6. Marquer les points de fixations des coulisses et du caisson.



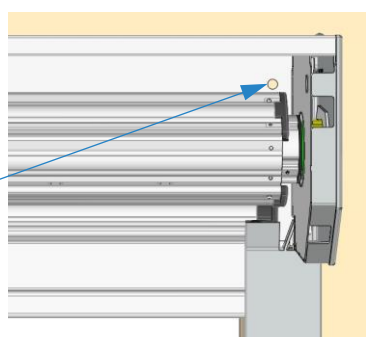
MONTAGE EN TABLEAU

Marquer sur le mur, les points de fixations des joues



MONTAGE EN APPLIQUE

Marquer sur le mur, les points de fixations du caisson



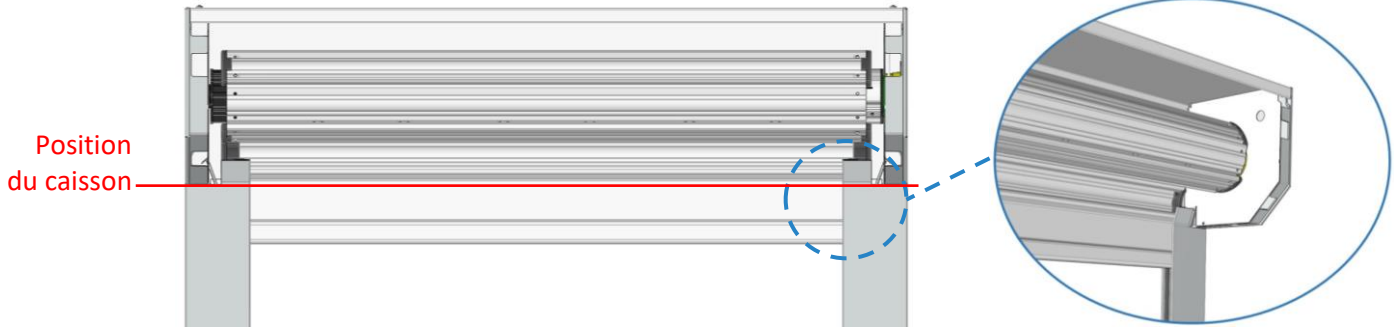
Nota : Si les points de fixations ne sont pas atteignables ;
Descendre le tablier jusqu'à atteindre les points de fixations :
Voir chapitre "Réglage du tablier → Branchement standard".



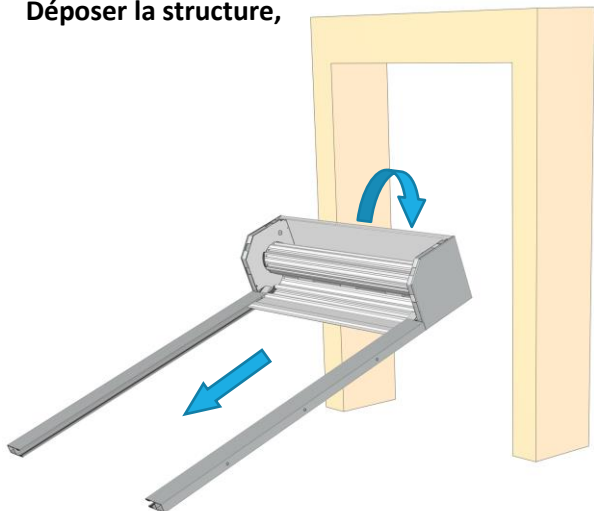
Info : Si le tablier ne réagit pas :
Voir chapitre "Résolution des problèmes liés à la motorisation → Reset".

Ensuite, marquer les points de fixations.

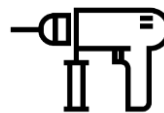
Remonter le tablier, jusqu'à ce que la lame finale déborde d'environ 60 mm du caisson.



7. Déposer la structure,

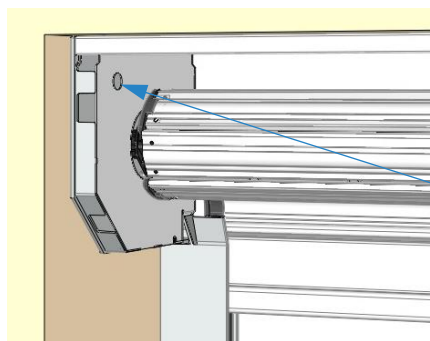


puis percer les trous de fixations dans le mur.



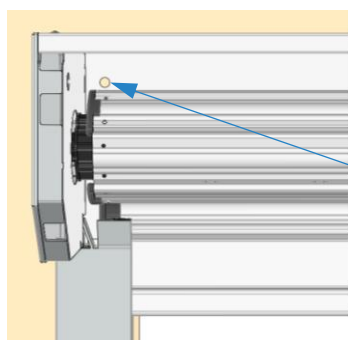
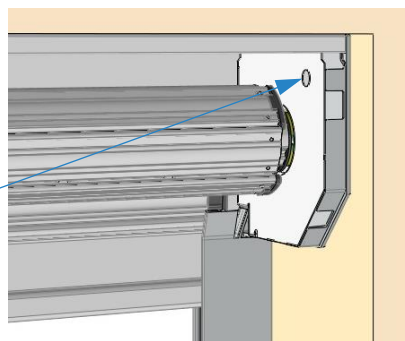
Fixation du volet roulant

1. Repositionner la structure sur la maçonnerie.
2. Fixer les coulisses sur la maçonnerie (*visserie Ø8 non fournie*).
3. Fixer le caisson (*visserie Ø8 non fournie*).



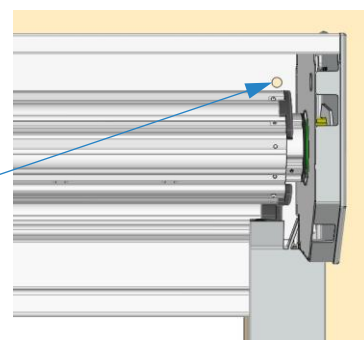
MONTAGE EN TABLEAU

Fixer les joues, au niveau des trous des flasques



MONTAGE EN APPLIQUE

Fixer le caisson

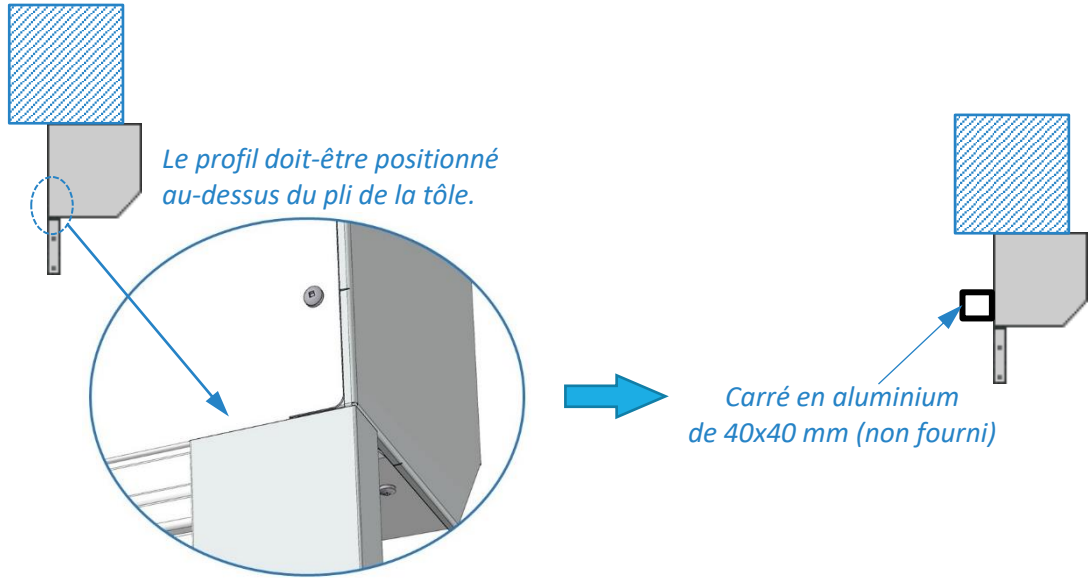


Fixer solidement le caisson au mur, car il supportera le poids du tablier.

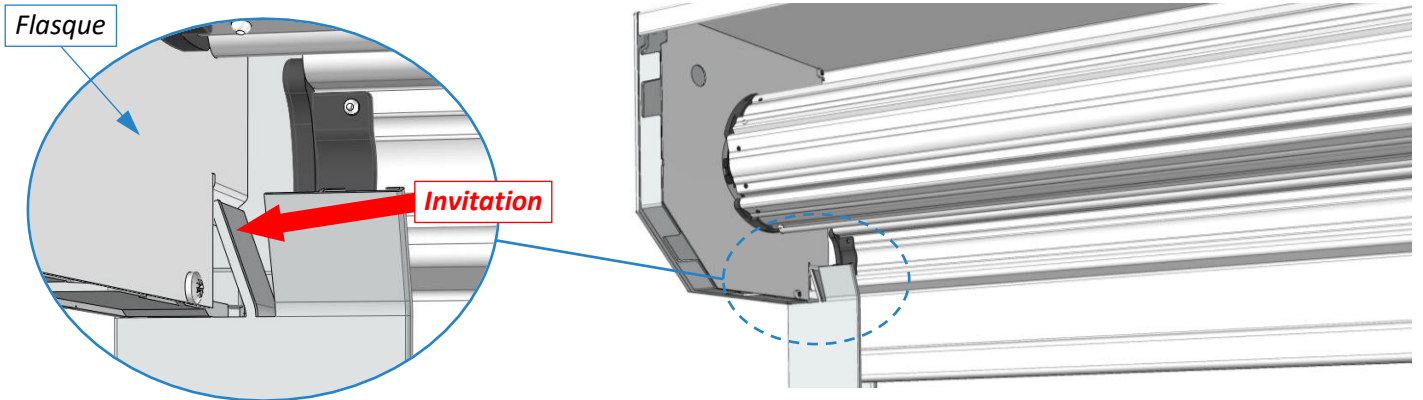


Dans le cas d'une pose sous le linteau ou en applique avec une retombée de linteau < à 250 mm, il faut obligatoirement poser un profil (non fourni) sur toute la longueur, pour fixer et rigidifier la tôle arrière du caisson, afin d'assurer un verrouillage correct du tablier.

Exemple de profil :



4. Tordre les invitations latérales, à l'intérieur des flasques.

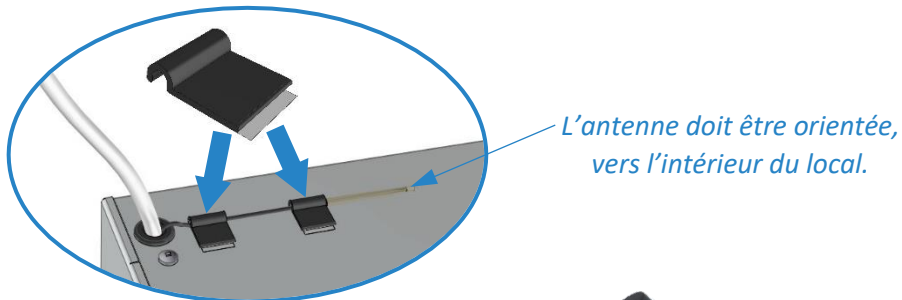


5. Remonter la trappe de visite, à l'aide des 4 vis autoperceuses TBC Ø4,2x16.



Mise en place des accessoires

1. Coller les supports adhésifs, pour maintenir l'antenne radio.

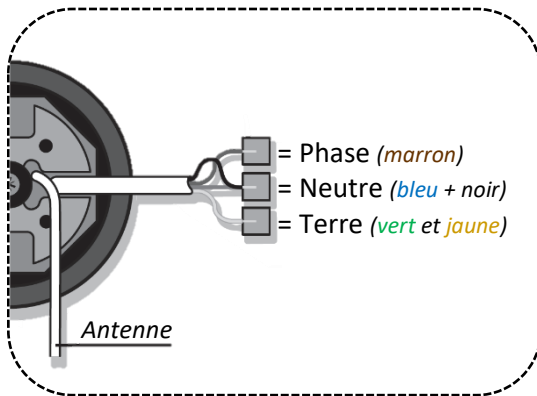


2. Insérer les bouchons de finition, si montage en applique.



Réglage du tablier

Branchement standard



Brancher les fils Bleu + Noir sur la même borne.

Vérification préalable

✚ Appairage de la télécommande :



La télécommande murale ou portable est appairée avec son moteur en usine ; Elle se trouve dans une pochette blanche, agrafée au colis accessoires.

Après mise sous tension du moteur, appuyer sur la télécommande :

Le volet réagit : La télécommande est appairée avec le moteur → Passer au "**Réglage des fins de course**".

Le volet ne réagit pas : Etablir un **Reset** → Voir "**Résolution des problèmes liés à la motorisation** → **Reset**".

✚ Glossaire :

Réseau : Nom donné à l'ensemble des volets et télécommandes d'une même installation.
Seuls les volets intégrés, dans un même réseau, peuvent fonctionner ensemble.

Coordinateur : Fonction attribuée à un des volets, d'une même installation, lors de la programmation.
Chaque réseau nécessite la présence d'un volet coordinateur.

Réglage des fins de course



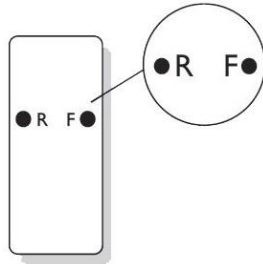
Avant de régler les fins de course, il faut s'assurer que la tôle arrière du caisson soit rigidifiée (repose sur le linteau ou la barre de renfort en pose tableau).



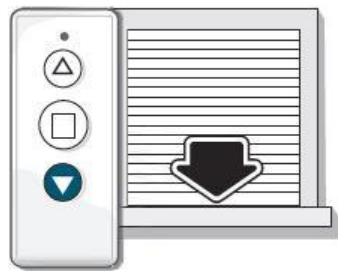
Avant de régler les fins de course ; Si le sens de rotation est incorrect,
Voir chapitre "Résolution des problèmes liés à la motorisation" → [Problématiques autres](#)".



Se munir d'un trombone.
Repérer le **R** et le **F** au dos de la télécommande



A



Appuyer sur le bouton **Descente**
et laisser le volet s'arrêter
de lui-même

B



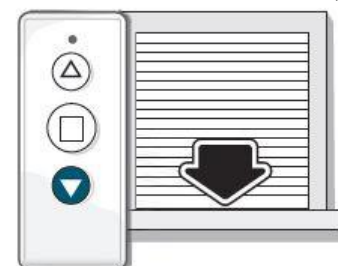
Appuyer
sur le bouton **Montée**

C



Stopper le volet à la position haute
désirée (la lame finale
doit déborder de 60 mm minimum)

D



Appuyer sur le bouton **Descente**
et laisser le volet s'arrêter
de lui-même

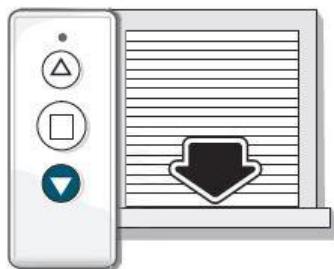
E



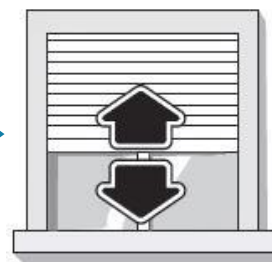
Appuyer sur le bouton **Montée**
et laisser le volet s'arrêter
de lui-même

**Si le volet ne s'arrête pas
au bon endroit,**
Voir chapitre
"Résolution des problèmes
liés à la motorisation
→ [Problématiques autres](#)
→ Modifier le réglage
des fins de course".

F



Appuyer sur le bouton **Descente**
et laisser le volet s'arrêter
de lui-même



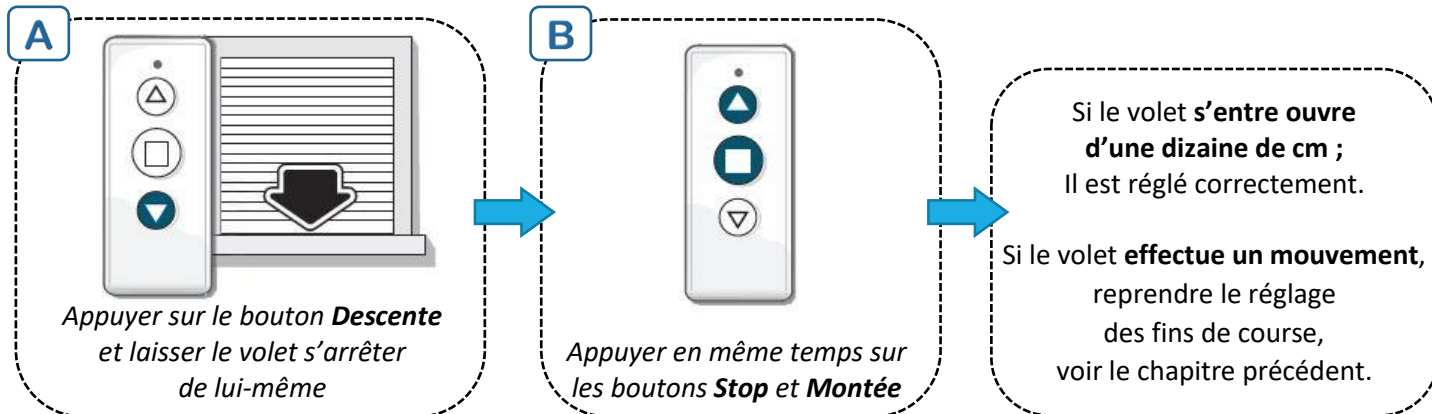
Le volet effectue
un **mouvement**



Le volet est réglé

Vérification du bon fonctionnement

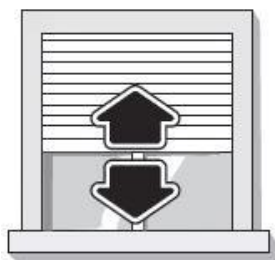
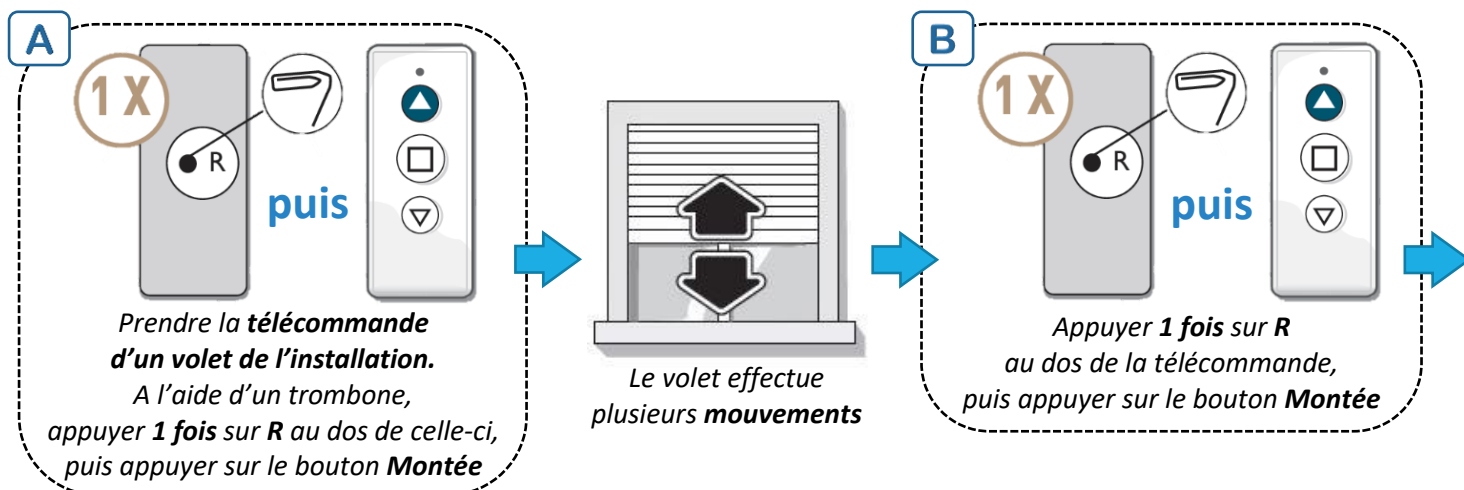
Tester si le réglage des fins de course a été enregistré correctement :



Gestion d'un réseau

Nota : Si une installation comporte plusieurs volets roulants ; Un réseau peut être créé.

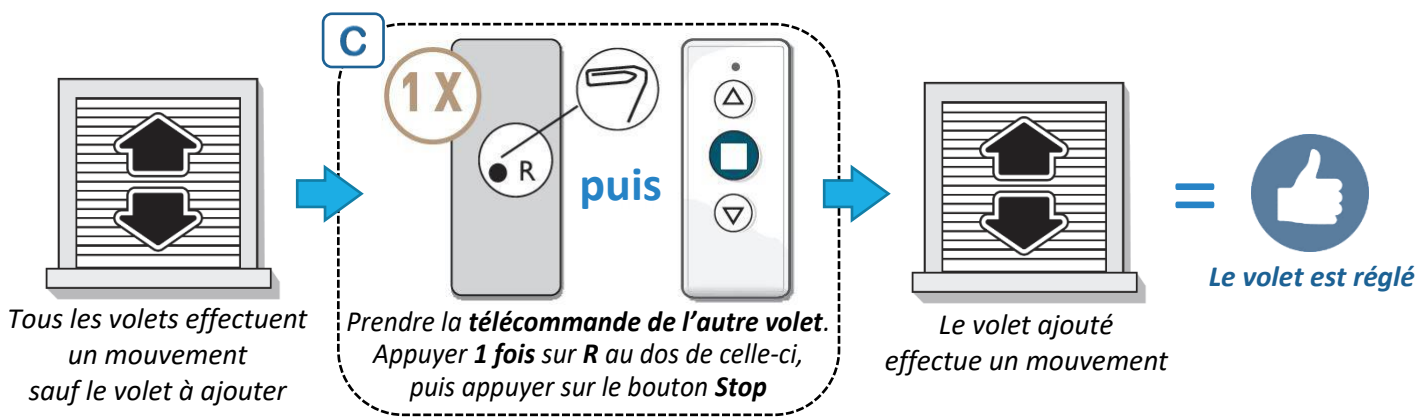
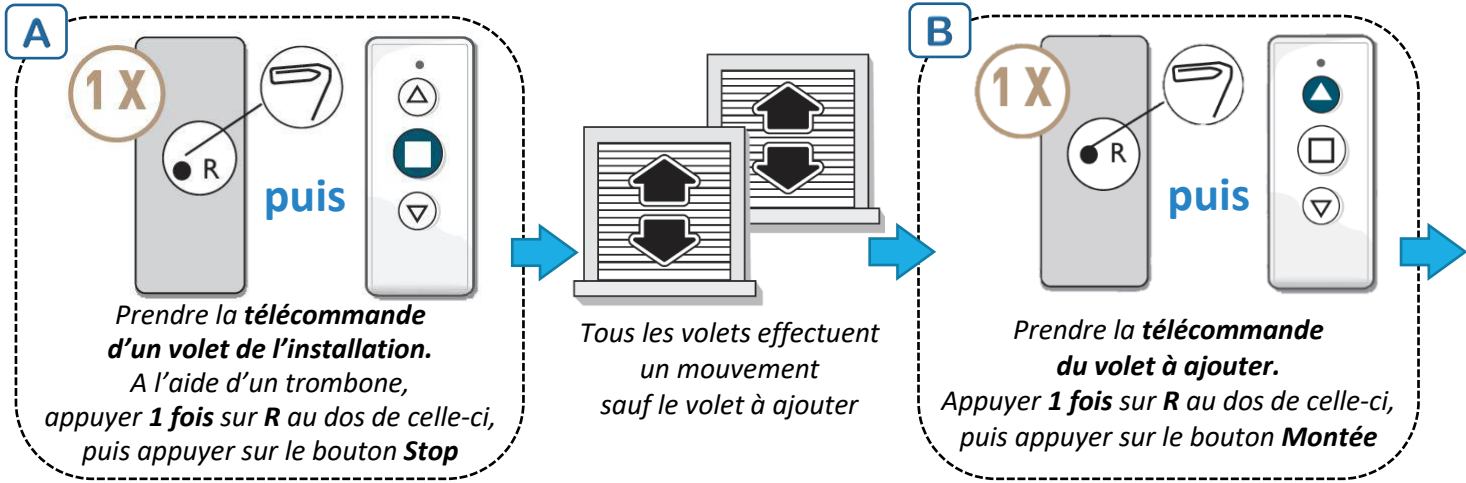
Créer un nouveau coordonnateur :



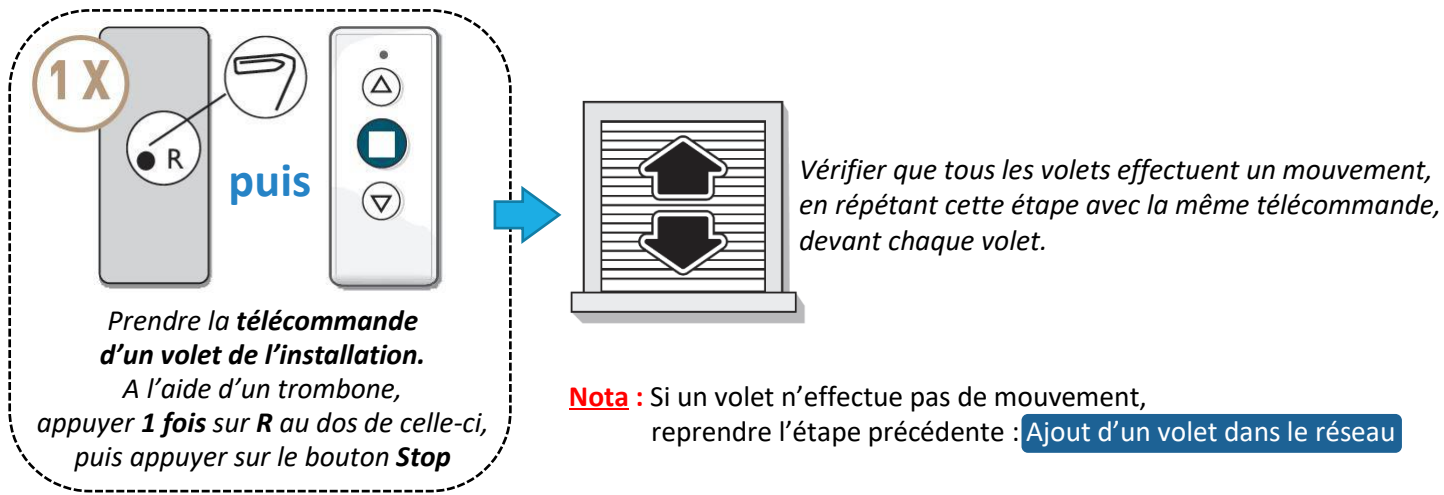
Le volet effectue un **mouvement**

Passer au chapitre suivant : **Ajout d'un volet dans le réseau**
Effectuer les étapes **B** et **C** pour chaque volet de l'installation.

Ajout d'un volet dans le réseau :



Vérifier que tous les volets sont dans le réseau :

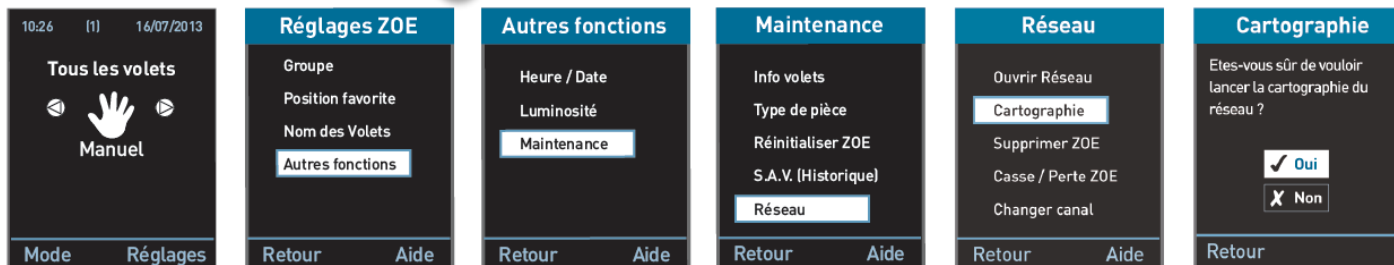


Options

Ajouter un volet à la télécommande générale "Zoé"

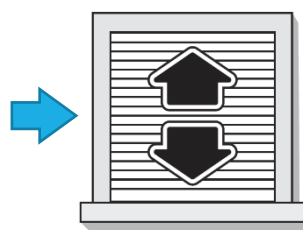
1. Rechercher le volet :

Appuyer sur le bouton **Réglages**



2. Nommer les volets :

Appuyer sur le bouton **Réglages**



Le volet sélectionné effectue un mouvement

3. Ajouter les volets au groupe :

Appuyer sur le bouton **Réglages**

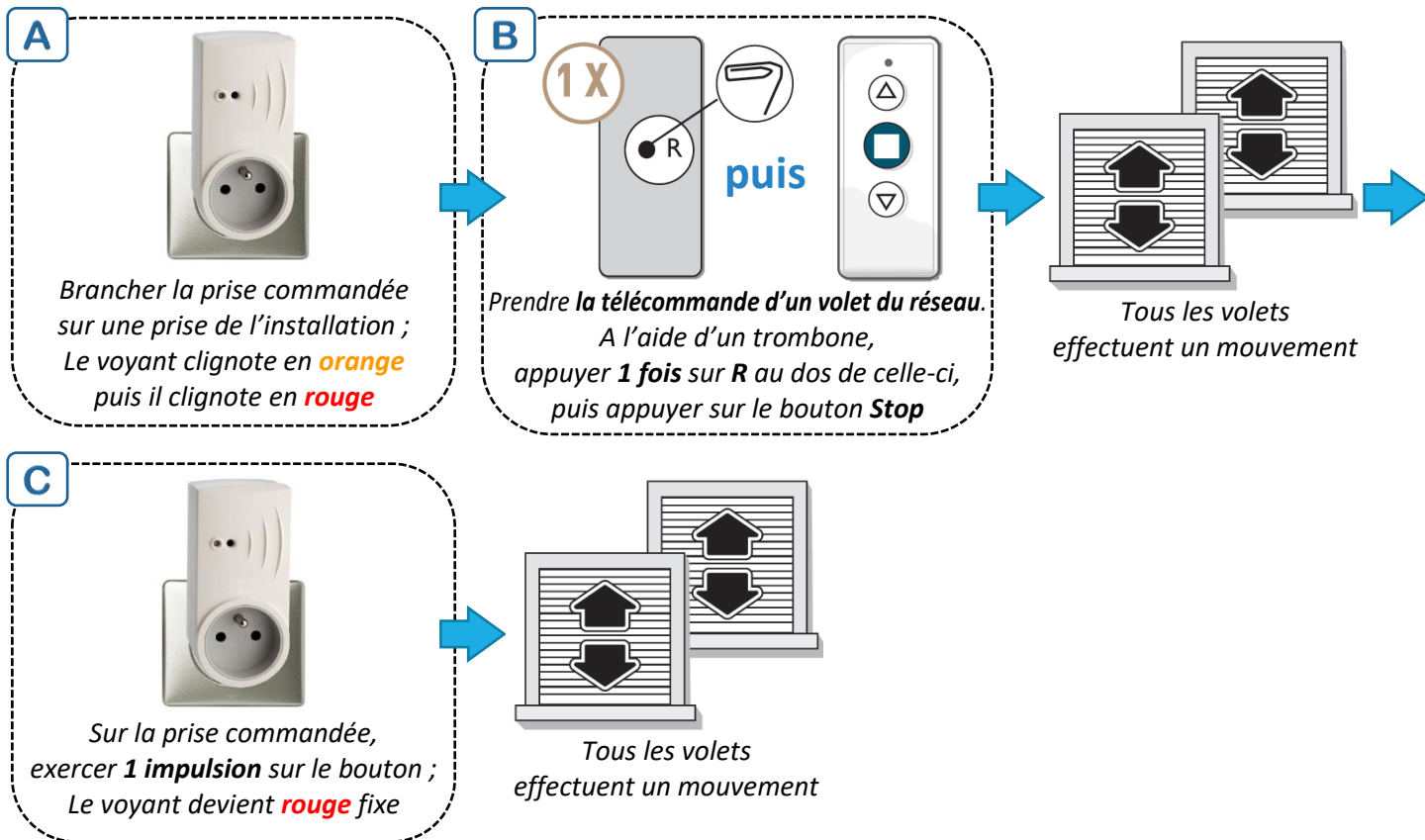


4. Défiler la liste des volets jusqu'à atteindre "Enregistrer" puis valider.

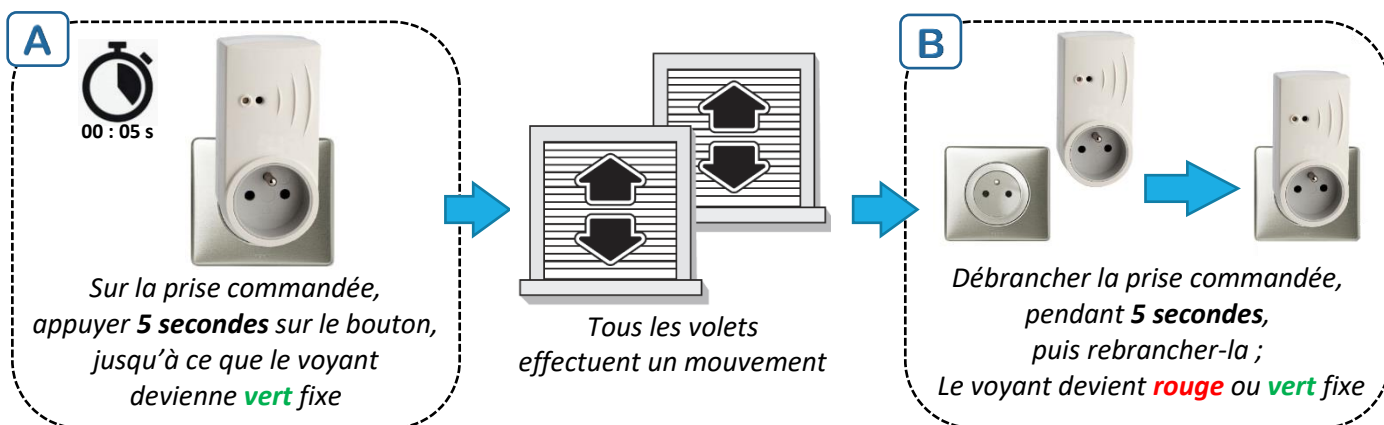
Prise commandée

Ajouter la prise commandée dans le réseau :

La prise commandée peut servir de répéteur, lorsque 2 volets d'une même installation sont éloignés.

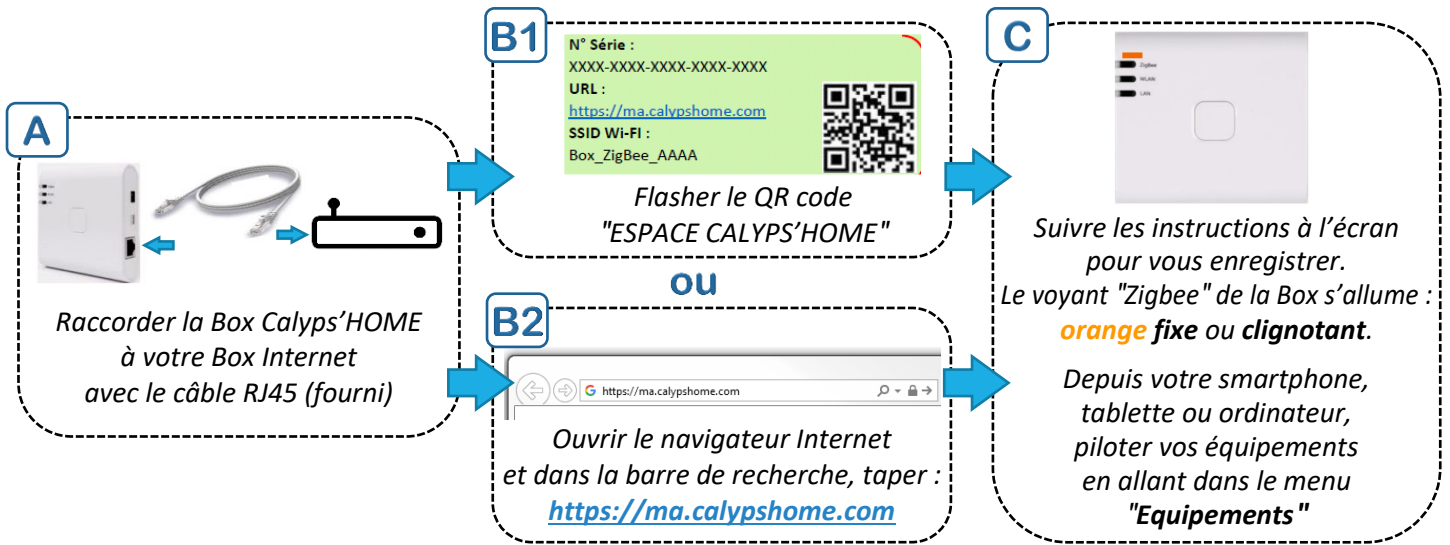


Vérifier que la prise commandée est dans le réseau :

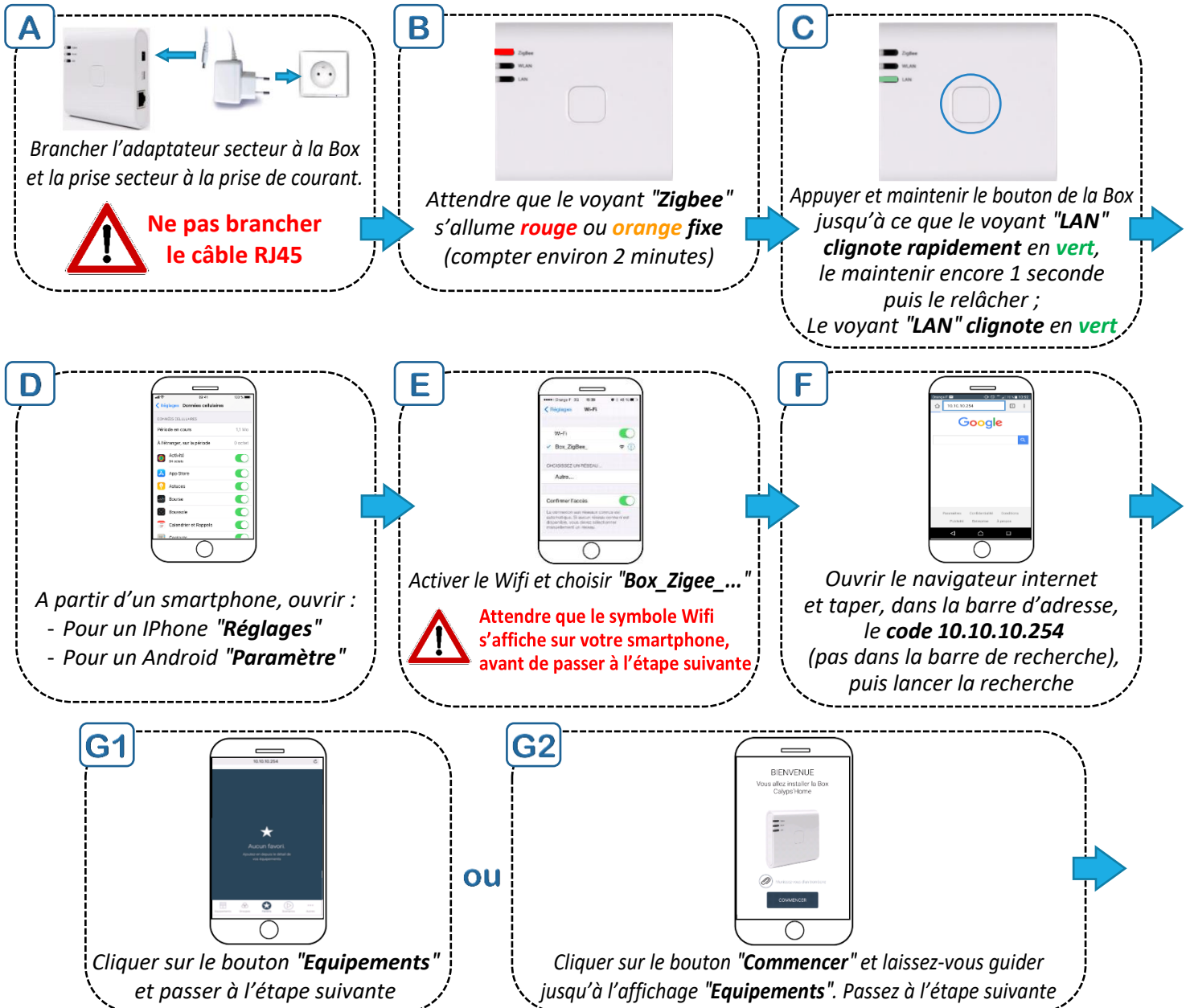


Box Calyps'HOME

Création d'un compte utilisateur :



Installation de la Box Calyps'HOME :



H1


La liste des équipements s'affiche.
Attendre que le voyant "Zigbee" s'allume **orange fixe** :

La liste est alors complète.

Les équipements peuvent désormais être manœuvrés pendant 30 minutes.

Au-delà de 30 minutes, il faut recommencer la phase d'installation, en reprenant les étapes de **C à **H**.**

OU
H2


La liste des équipements ne s'affiche pas.
Cliquer sur "Autres", puis "Réinstaller".
Reprendre l'étape **G**

Utilisation de la prise commandée

Via le bouton



1 impulsion sur le bouton,
permet de commander la prise ;
Le voyant change de couleur

- **Rouge** = OFF
- **Vert** = ON

OU

Via la Calyps'HOME

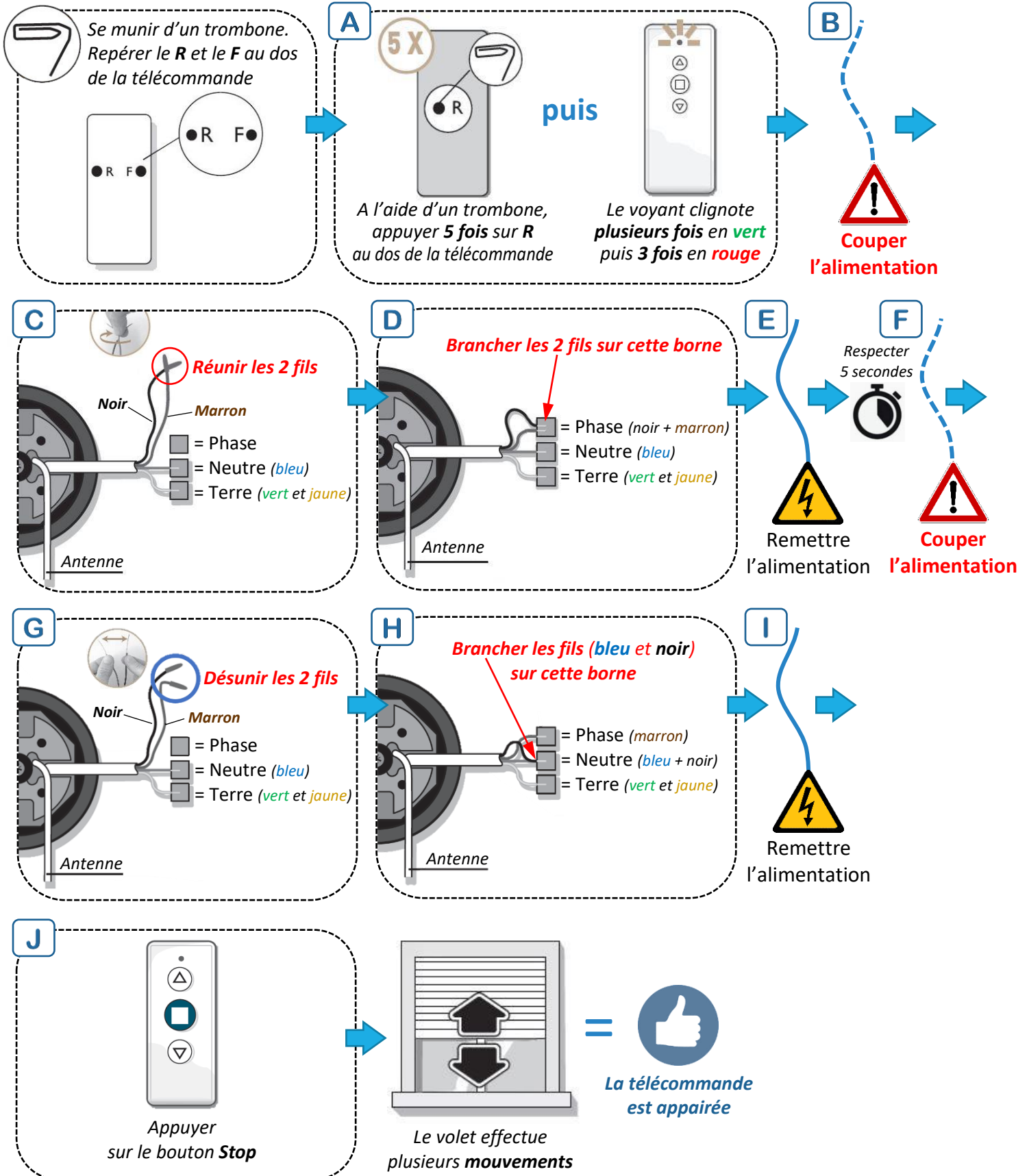


La prise commandée
peut être pilotée à distance,
avec mesure de consommation,
à l'aide de la Calyps'HOME

Résolution des problèmes liés à la motorisation

Reset

Reset (remise à zéro) de l'ensemble "Télécommande et Moteur" :



Reset (remise à zéro) de la télécommande générale "Zoé" :

La télécommande "Zoé" n'a jamais été ajoutée dans l'installation

Appuyer sur le bouton RAZ

La télécommande "Zoé" a déjà été rajoutée dans l'installation

Appuyer sur le bouton Régler

Appuyer en même temps sur les boutons Oui + Stop pendant 5 secondes

Reset (remise à zéro) de la prise commandée :

Sur la prise commandée, appuyer 25 secondes sur le bouton jusqu'à ce que le voyant devienne orange fixe

Le voyant clignote rouge : La remise à zéro est terminée

Problématiques autres

Modifier le réglage des fins de course :

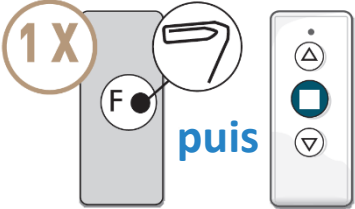
Positionner le volet à mi-hauteur à l'aide de la télécommande

A l'aide d'un trombone, appuyer 5 fois sur F au dos de la télécommande, puis vérifier à chaque appui sur le bouton de la télécommande, que le voyant s'allume

Le volet effectue un mouvement

➡ Reprendre la procédure "Réglage des fins de course", voir chapitre : Réglage du tablier.

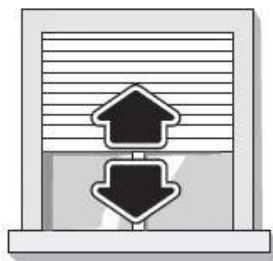
Inverser le sens de rotation :



1 X

F puis **Stop**

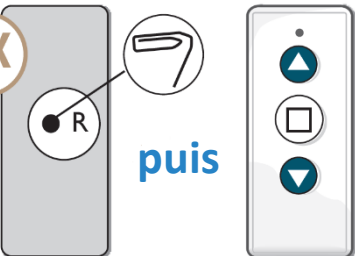
A l'aide d'un trombone, appuyer **1 fois** sur **F** au dos de la télécommande puis sur le bouton **Stop**



Le volet effectue un **mouvement**

Nota : Vérifier le sens de rotation

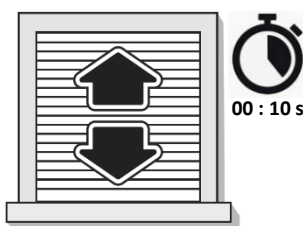
Rechercher le volet coordinateur :



2 X

R puis **Montée** et **Descente**

Prendre la **télécommande d'un volet de l'installation**. A l'aide d'un trombone, appuyer **2 fois** sur **R** au dos de celle-ci, puis appuyer sur les boutons **Montée** et **Descente**



Un des volets de l'installation, effectue plusieurs mouvements pendant 10 secondes : **"Volet coordinateur"**

Répéter l'étape ci-dessus, devant chaque volet de l'installation.

Si aucun volet de l'installation n'effectue de mouvement :

Vérifier le fonctionnement de chaque volet avec sa télécommande, puis reprendre la procédure **Créer un nouveau coordinateur**

Voir chapitre : **Réglage du tablier** → **Gestion d'un réseau**