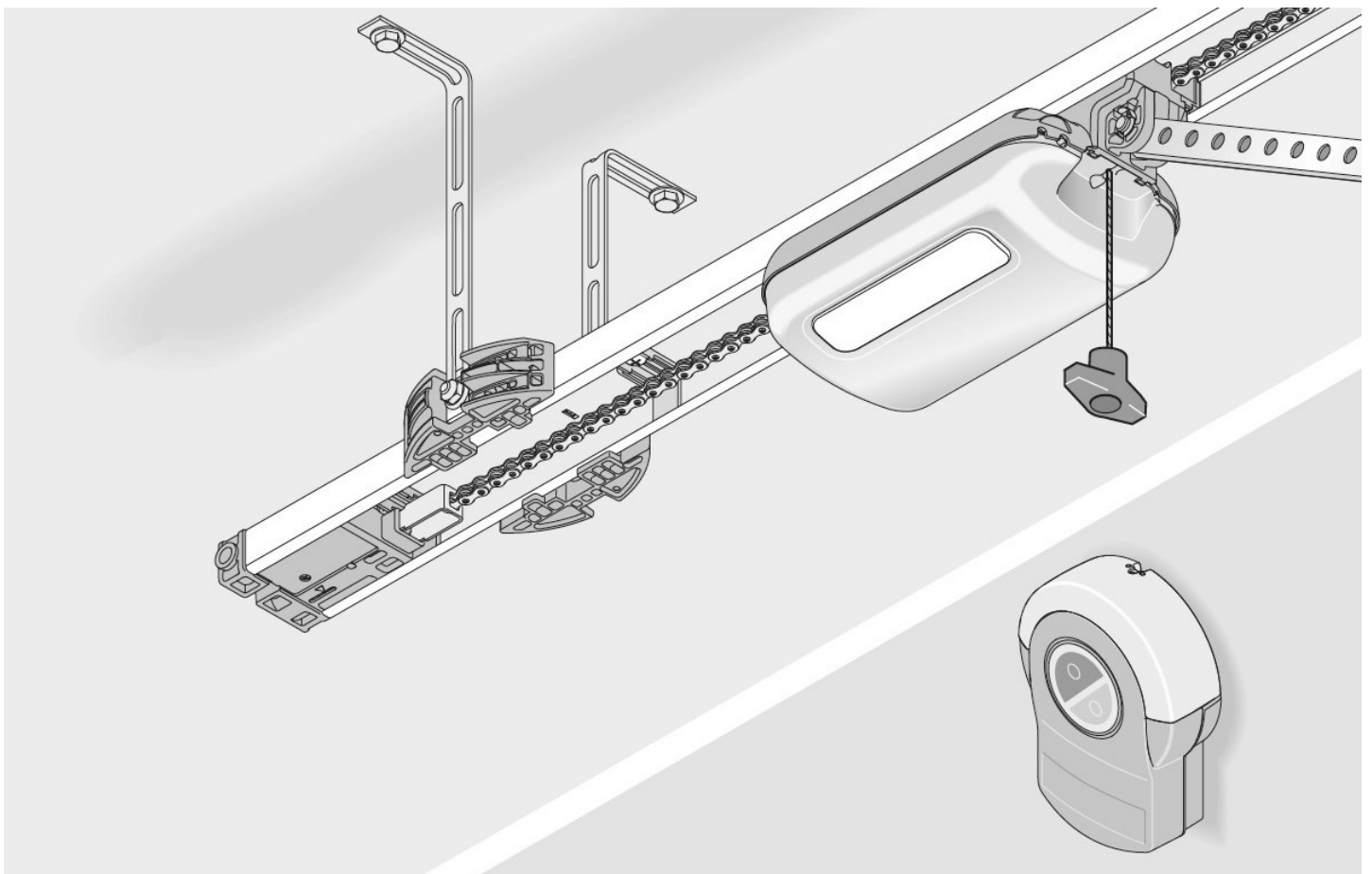


Notice : N° 7361 **INSTALLATION**

Sectionnelle Grande Villa & Villa



*Moteurs Pro⁺
600 et 800*



(Document réservé aux installateurs)

Sommaire

Instructions d'installation	p.3
Matériel nécessaire	p.4
Signification des images	p.4
Dimensions de l'automatisme (en mm).....	p.5
Caractéristiques techniques.....	p.5
Contenu des colis.....	p.6
Guide galet haut.....	p.7
Préparation du rail de guidage :	
- Choix de la variante de montage	p.7
- Ouvrir les colis, préparation du rail (variantes A, B ou C).....	p.8 à p.11
Installation du rail de guidage :	
- Fixation du rail de guidage au linteau	p.11
- Fixation du rail de guidage au plafond (GV ou Villa) ou sur pige (Villa)	p.12
- Couper les équerres.....	p.13
Montage de la poignée de débrayage.....	p.13
Montage du bras de poussée (GV ou Villa)	p.14 à p.16
Réglage du fin de course haut	p.17
Verrouillage du chariot	p.17
Montage du boîtier de commande	p.18 à p.19
Mise en service :	
- Consignes de sécurité	p.20
- Réglage des interrupteurs DIP (sur le chariot)	p.20
- Programmation automatique de la force.....	p.20 à p.21
Obstacle lors de la programmation de la force	p.22
Modification du réglage mécanique des positions de fin de course :	
- Augmentation ou réduction de la pression en fermeture	p.22
Raccordement et fonctionnement du chariot :	
- Circuit du chariot (modèle complet)	p.23
- Réduction de l'intensité lumineuse des LED	p.24
- Explication des canaux radio	p.24
- Programmation d'un émetteur	p.24
- Fermeture du mode de programmation	p.24
- Effacement d'une touche d'un émetteur, d'un émetteur, d'un canal radio, de tous les canaux radio	p.25 à p.26
- Programmation d'un second émetteur (par radio)	p.26
- Réinitialisation	p.26
- Réglage de la fonction d'éclairage, de l'ouverture partielle	p.27
- Suppression de l'ouverture partielle.....	p.28
- Sécurité du portillon	p.28
- Sortie 12V	p.28
Raccordement et fonctionnement du boîtier de commande :	
- Circuit du boîtier de commande (modèle complet)	p.29 à p.30
- Réglage des interrupteurs DIP (sur le boîtier de commande)	p.30
- Programmation des touches du boîtier de commande	p.30
- OPTION : Jeux de cellules.....	p.30 à p.31
- Branchement d'un organe de commande ou d'un récepteur radio supplémentaire.....	p.31 à p.32
- OPTION : Conex, Output OC, Relais.....	p.32
- OPTION : Branchement avec DeltaDore (module X3D).....	p.33
- OPTION : Branchement avec IO Somfy	p.34
- OPTION : Batterie	p.35
- Mode éco-énergie	p.36
- Coupure de courant	p.37
Déverrouillage d'urgence	p.37
Dépannage :	
- Comportement de l'éclairage de l'automatisme.....	p.38
- Tableau de dépannage	p.39

Instructions d'installation



ATTENTION !

Pour que le montage, l'utilisation et l'entretien de ce produit soient réalisés en toute sécurité, il est nécessaire de suivre les instructions données ici. Pour la sécurité de tous, respectez les mesures de précaution ci-dessous.



- * Avant de procéder au montage, lisez attentivement cette notice et conservez-la en fin d'installation à portée de main des utilisateurs sur le lieu d'utilisation.
- * Cette automatisme doit être installé par un installateur professionnel. Les travaux électriques réalisés doivent être effectués par un électricien qualifié. Débranchez la fiche secteur (et la batterie) avant d'intervenir sur l'automatisme.
- * Toutes les pièces livrées sont calculées spécifiquement pour ce produit. Ajouter et/ou utiliser d'autres éléments peut être préjudiciable à la sécurité et à la garantie du produit.
- * Toute modification ou amélioration de cette fermeture équipée de l'automatisme doit être conforme à la norme EN 13241 + A2. Dans ce cas, un dossier "modification/transformation" doit être établi par l'installateur suivant la norme EN 12635 annexe C.
- * Utiliser les outils nécessaires à la mise en œuvre des produits. Veiller à travailler sur un sol stable ; Utiliser une échelle non glissante et équilibrée.
- * Veiller à avoir un espace de montage suffisamment lumineux, dégagé, propre et balisé.
- * Veiller à ce qu'aucune autre personne que les installateurs ne soit présente sur le chantier. En effet, les personnes non autorisées (les enfants !) pouvant être présents sur le chantier risquent de se blesser durant le montage.
- * Tous les composants de cette automatisme doivent être installés conformément aux instructions d'installations stipulées dans cette notice.
- * Toutes les exigences des normes EN 13241 + A2 doivent être satisfaites et vérifiées si nécessaires.

Couple maxi de serrage :

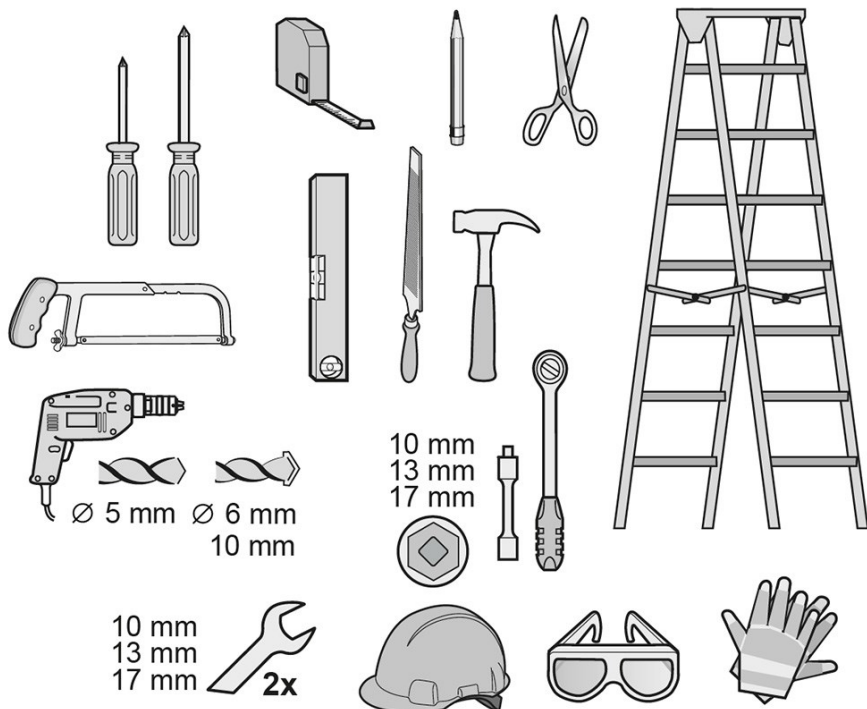
- Vis d'assemblage : **10 Nm**

La garantie du fabricant perd sa validité :

- Si des dommages ont été causés par une utilisation différente et non conforme.
- Si des pièces défectueuses ont été utilisées.
- Si des modifications et des programmations non autorisées ont été effectuées sur l'automatisme.

Matériel nécessaire

Outils et équipement de protection recommandés pour le montage



Risque de blessure à la tête

Portez un casque de protection lors du montage des pièces suspendues.



Risque de lésions oculaires

Portez des lunettes de protection lors du perçage.



Risque de blessure des mains

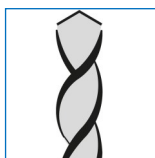
Portez des gants de protection lors de l'ébavurage.

Signification des images

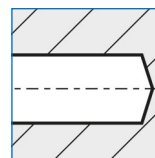
Les images ci-dessous illustrent les outils nécessaires au montage



Embout cruciforme



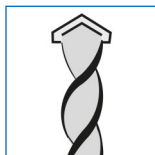
Foret pour les métaux



Profondeur de perçage



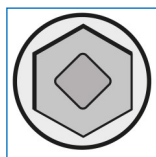
Clé plate



Foret pour la pierre

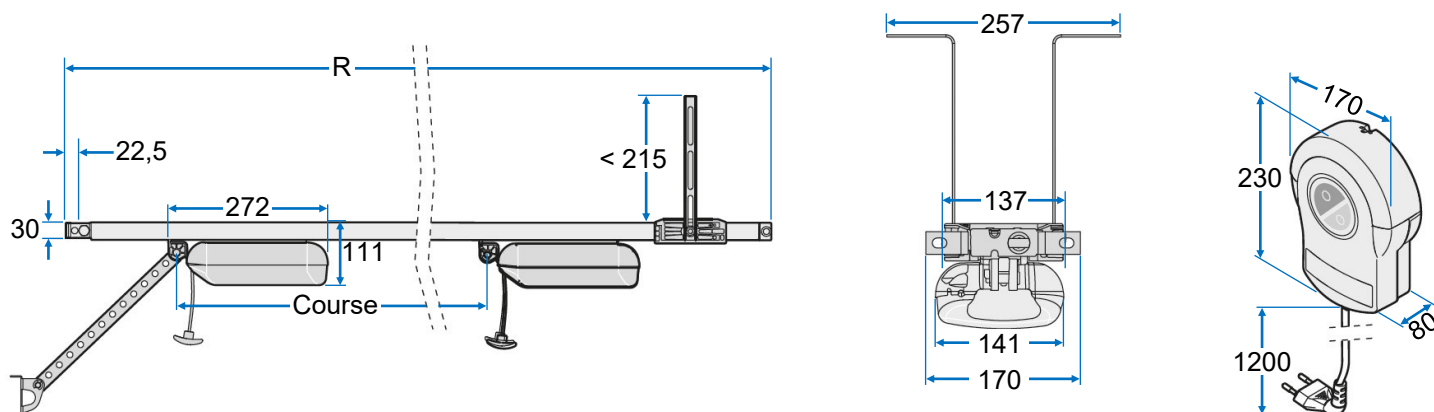


Bruit d'enclenchement ou clic audible



Clé à cran

Dimensions de l'automatisme (en mm)



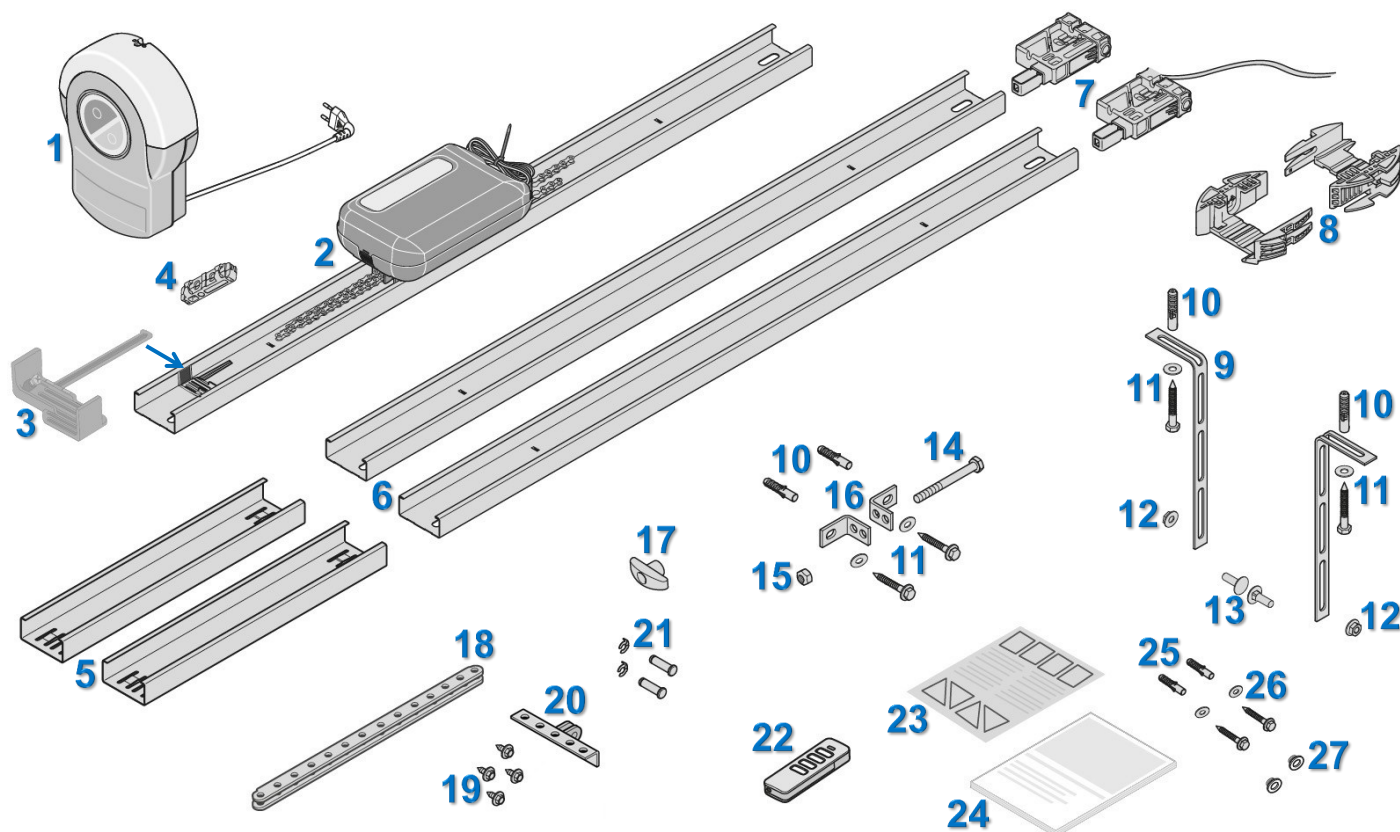
Combinaisons	Refoulement (R)	Course	Villa RE100 ou RT200	Grande Villa
Rail standard	3355 mm	2750 mm	HP ≤ 2300 mm	HP ≤ 2410 mm
Rail standard + Kit 543 mm	3895 mm	3290 mm	2300 mm < HP ≤ 2840 mm	2410 mm < HP ≤ 2950 mm
Rail standard + Kit 1096 mm	4450 mm	3840 mm	HP > 2840 mm	2950 mm < HP ≤ 3500 mm

Caractéristiques techniques

	MOTEURS	
	Pro ⁺ 600	Pro ⁺ 800
Tension nominale	220V - 240V CA	
Fréquence nominale	50 / 60Hz	
Emplacements de mémoire du récepteur radio	40	
Facteur de marche	S3 = 40%	
Température de fonctionnement	-25°C à +65°C	
Émission sonore	< 59 dBA - Uniquement l'automatisme	
Indice de protection IP	IP21	
Classe de protection	II	
Vitesse max.	240 mm/s	210 mm/s
Forces de traction et de pression max.	600 N	800 N
Force de traction nominale	180 N	240 N
Puissance nominale absorbée *	95 W	130 W
Courant nominal absorbé *	0,5 A	0,7 A
Puissance absorbée en mode éco-énergie	< 3 W pro / < 1 W pro ⁺	

* Valeurs sans éclairage supplémentaire

Contenu des colis



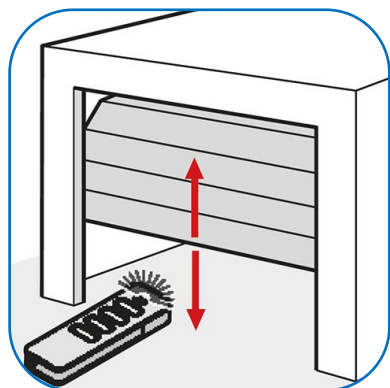
- 1- Boîtier de commande
- 2- Rail avec une chaîne et un chariot
- 3- Curseur de fin de course haut
- 4- Isolateur prémonté sur la chaîne
- 5- Manchons de raccordement x2
- 6- Rails x2
- 7- Compartiments sans et avec câble
- 8- Support de plafond en 2 parties
- 9- Equerres x2
- 10- Chevilles S10 x4
- 11- Vis M8x60 mm avec rondelles x4
- 12- Ecrous à embase M8 autobloquants x2
- 13- Vis M8x20 mm x2
- 14- Vis TH M10x100 mm
- 15- Ecrou M10 autobloquant
- 16- Equerres de ferrure de linteau x2
- 17- Poignée de déverrouillage
- 18- Bras de poussée
- 19- Vis à tôle x4
- 20- Equerre de liaison "bras/porte"
- 21- Goupilles avec circlips anti-dégondage x2
- 22- Emetteurs préprogrammés* x3
- 23- Etiquette d'informations (Int. du garage)
- 24- Notice du fournisseur
- Fixation pour le boîtier de commande :**
- 25- Chevilles S6 x2
- 26- Vis M4x50 mm avec rondelles x2
- 27- Capuchons x2

Lorsque vous déballez le matériel, vérifiez que tous les accessoires se trouvent dans les colis.

Note : Le contenu des colis peut varier selon la commande.

* Avec pile au lithium CR 2032

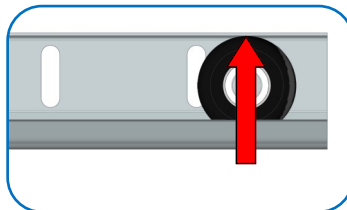
Guide galet haut



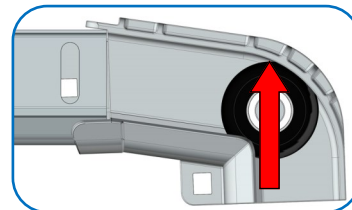
Ne concerne pas les Grandes Villas

Contrôlez la position du guide galet haut et rectifiez-la si nécessaire :

Le guide galet haut doit être déplacé vers le haut



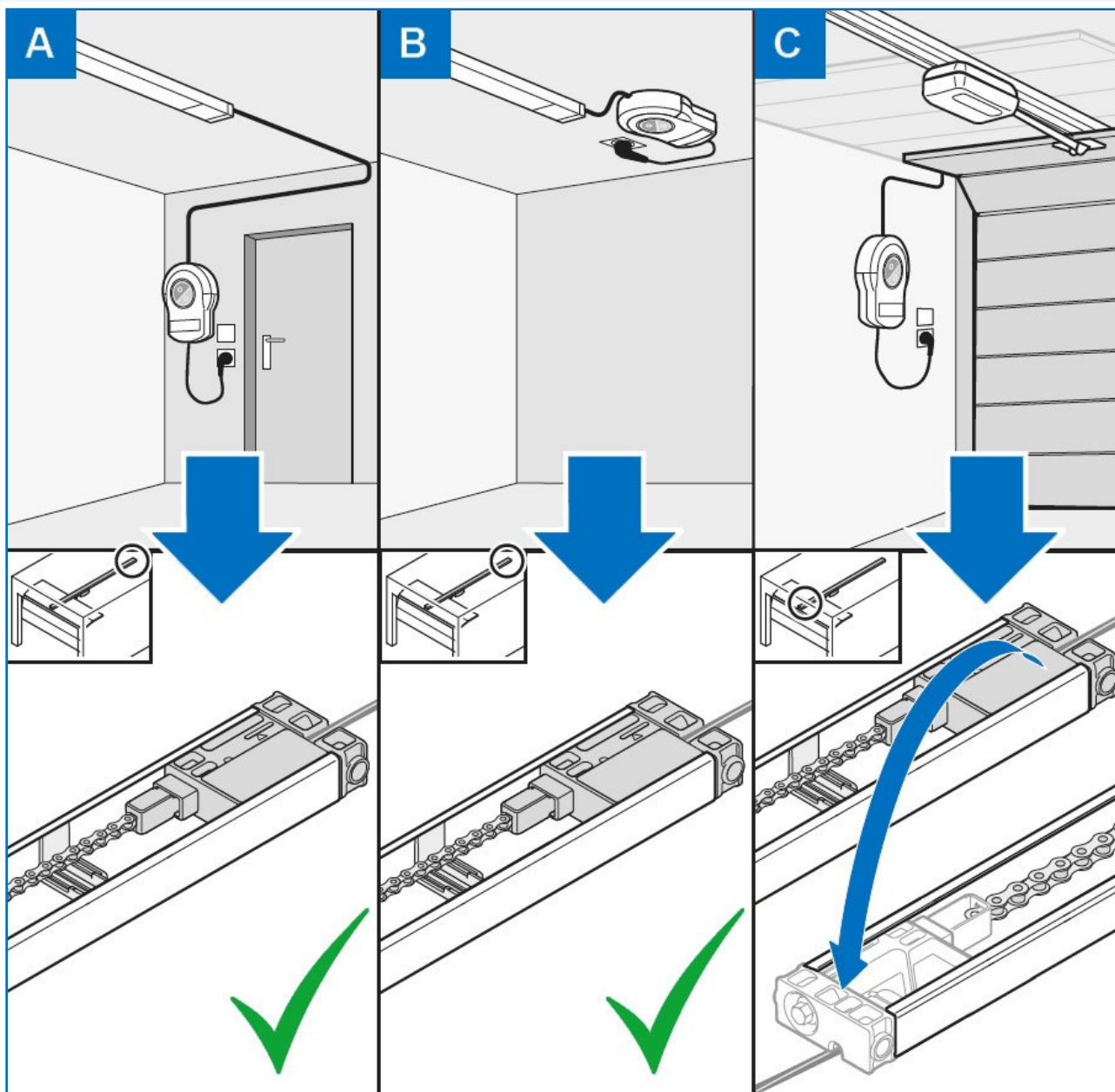
Version motorisée



Version manuelle

Préparation du rail de guidage

Choix de la variante de montage

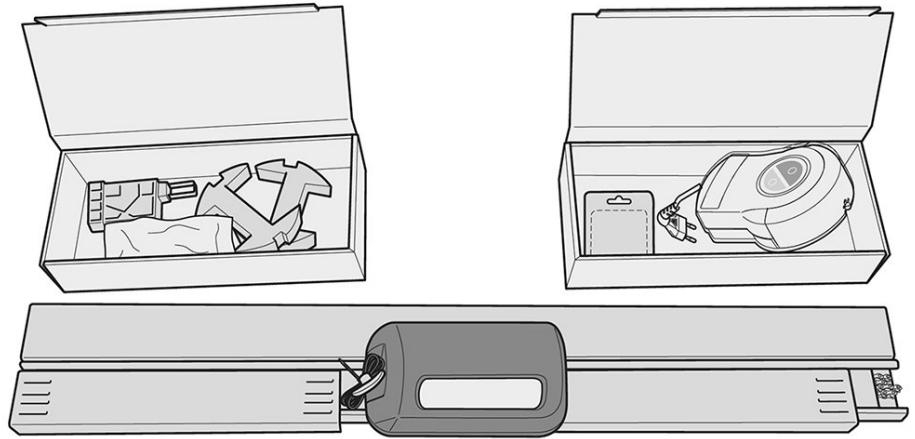


Ouvrir les colis



Risque de blessure des mains

Portez des gants de protection lors de manipulation de pièces métalliques rugueuses.



Préparation du rail (variantes A, B ou C)

Voir chapitre, page précédente : Choix de la variante de montage



La chaîne et le rail du moteur ne doivent être ni huilés, ni graissés.

Manchon de raccordement

"clac"

1 Variantes communes

"clac"

Manchon de raccordement

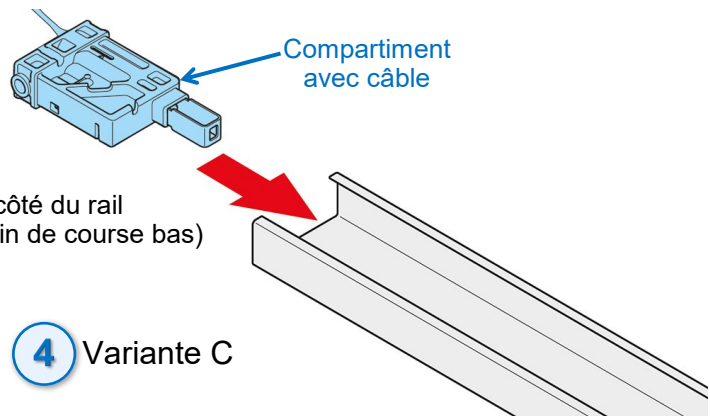
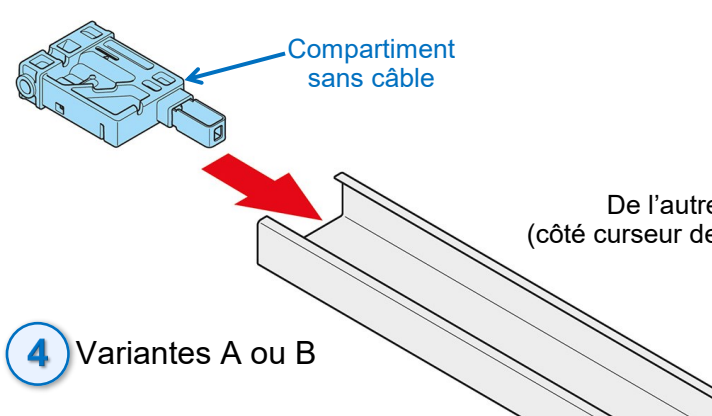
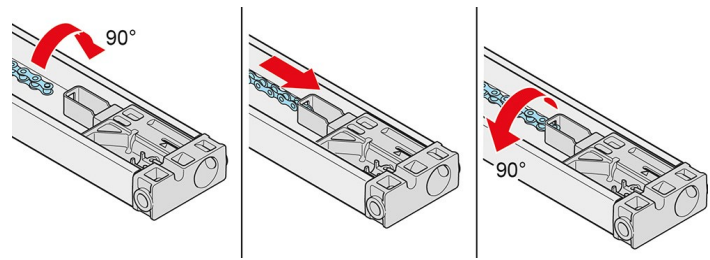
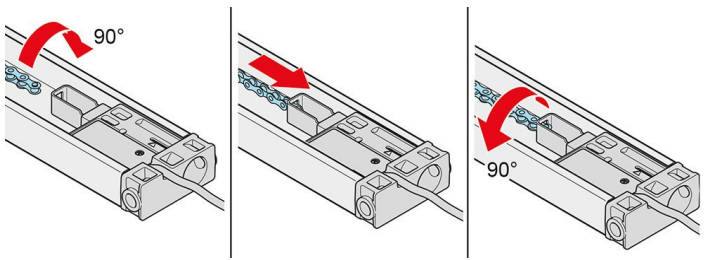
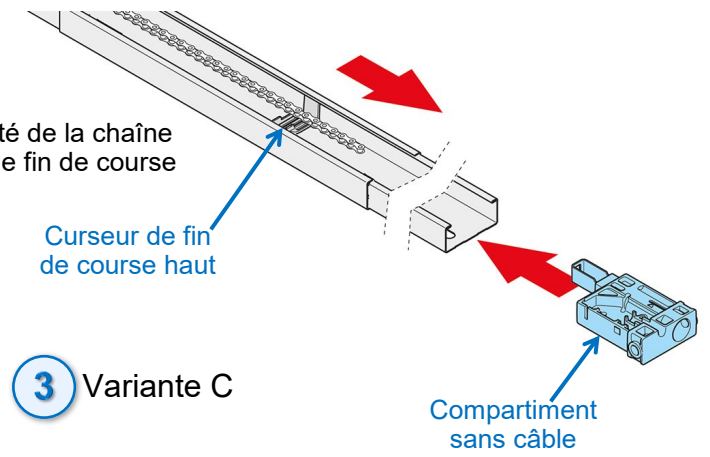
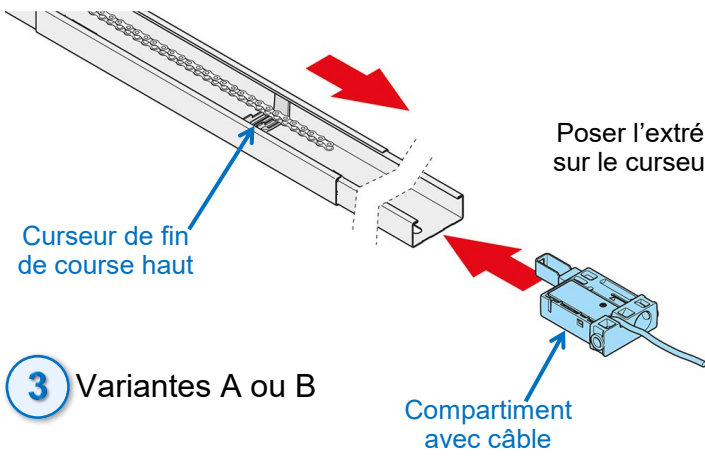
Rail

Manchon de raccordement

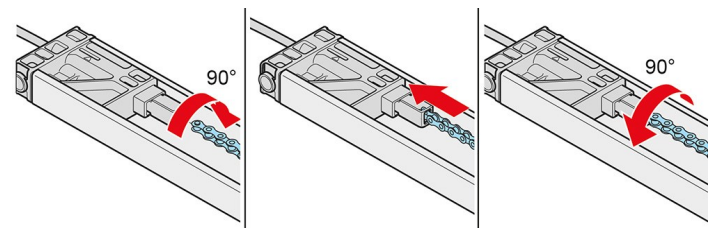
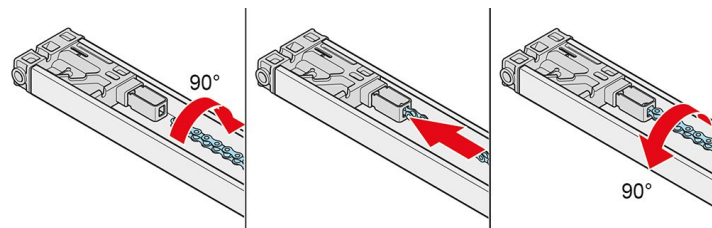
2 Variantes communes

Manchon de raccordement

Rail

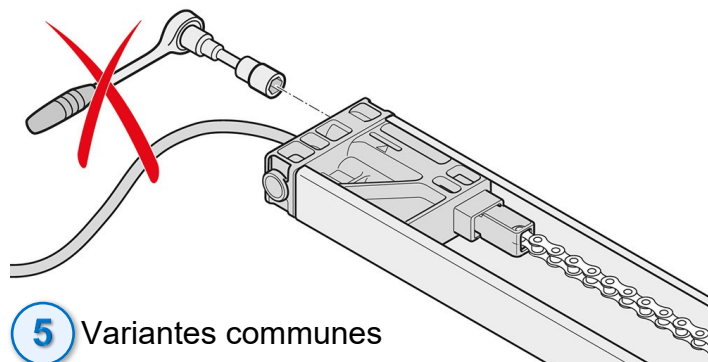


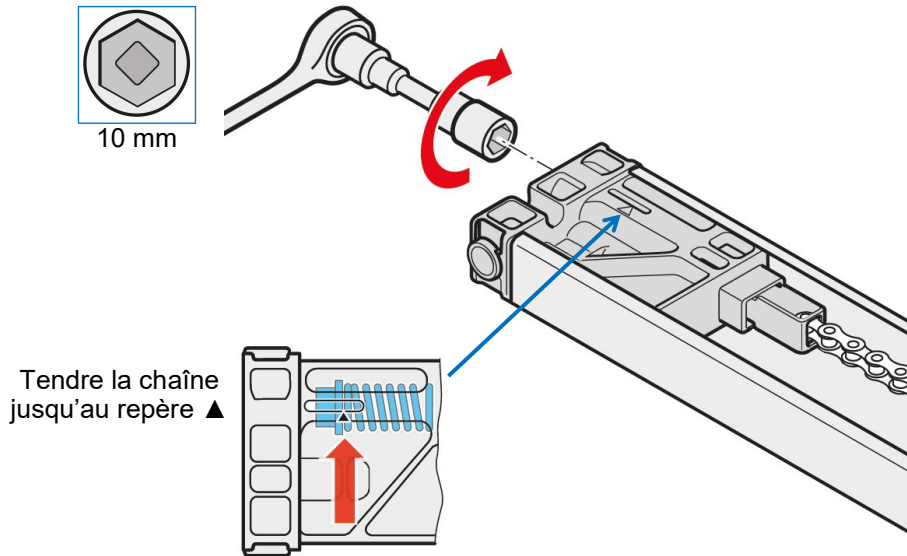
IMPORTANT : Poser la chaîne parallèlement au rail, pour ne pas endommager l'automatisme.



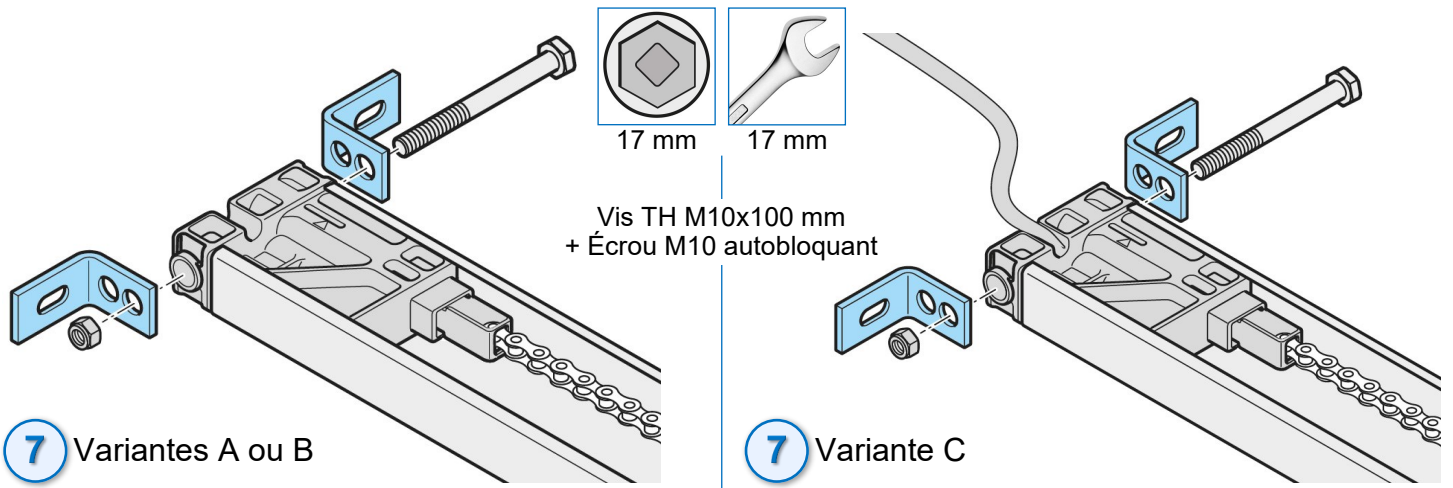
" Toute la chaîne est accrochée "

IMPORTANT : Ne pas serrer le compartiment avec le câble.

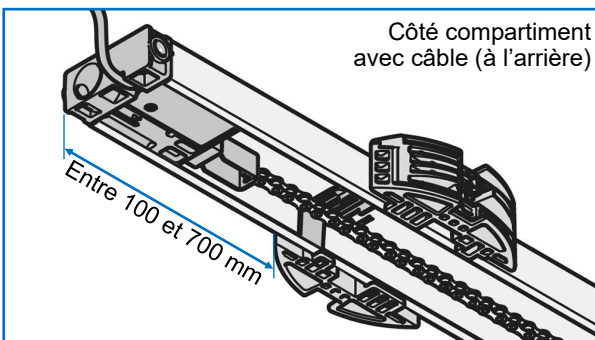
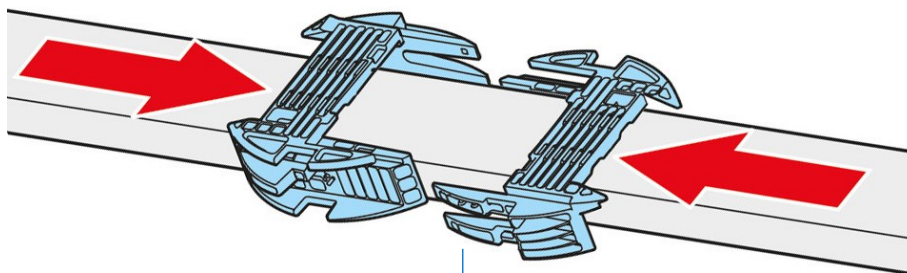




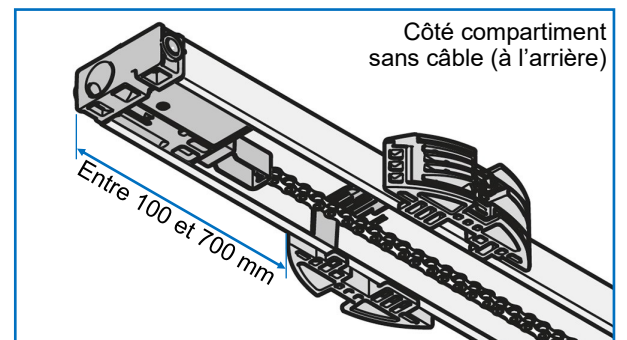
6 Variantes communes



Retourner le rail pour monter le support de plafond

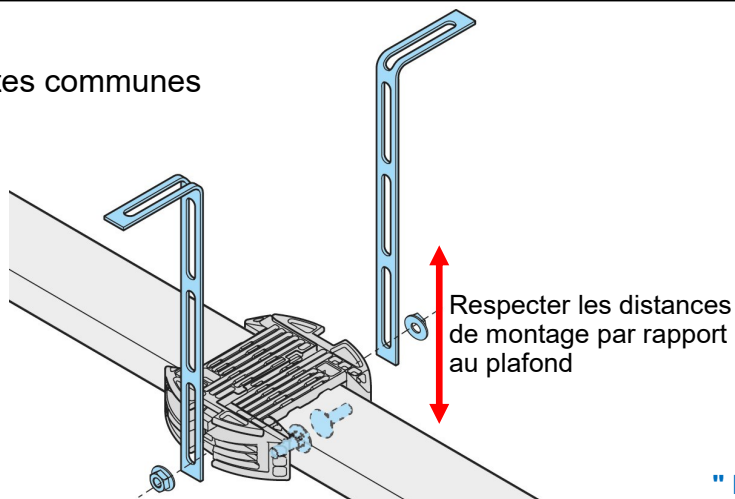
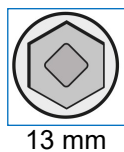


8 Variantes A ou B



8 Variante C

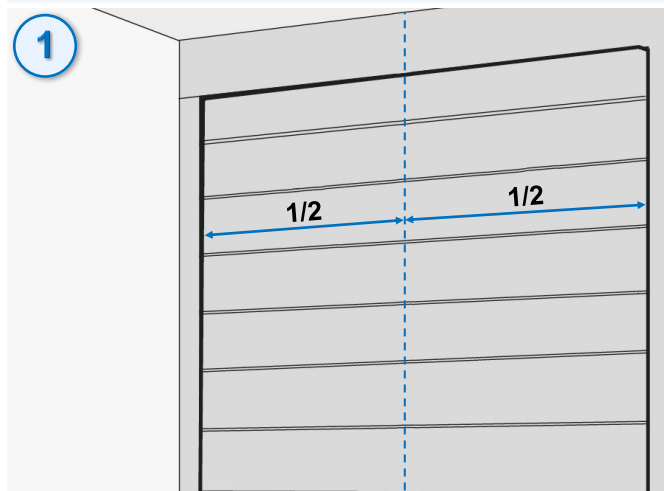
9 Variantes communes



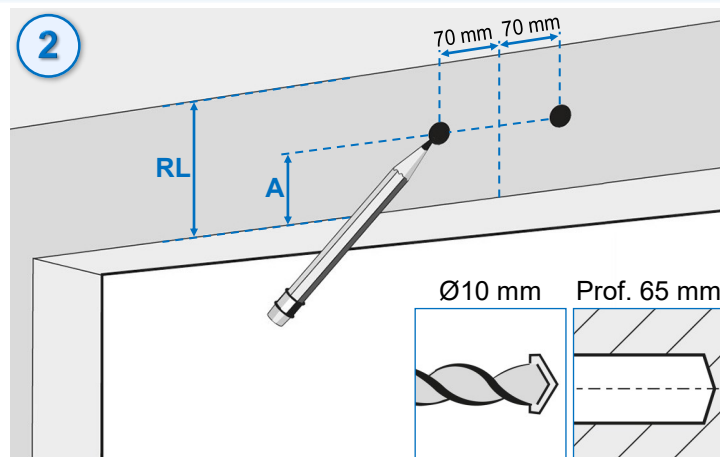
" Le rail de guidage est prêt à être installé "

Installation du rail de guidage

Fixation du rail de guidage au linteau



1 Porte fermée, déterminez l'axe de la porte : Tracer un repère sur le tablier et le linteau.



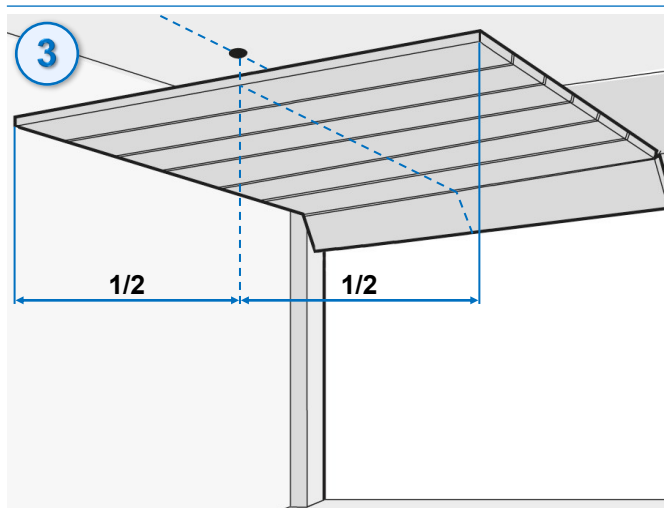
2 Repérer et percer les trous de fixation des ferrures

- Si RE100 (Ressort d'Extension) : **A = RL-26 mm**
- Si RT200 (Ressort de Torsion) : **A = 172 mm**
- Si Grande Villa : **A = 485 mm**

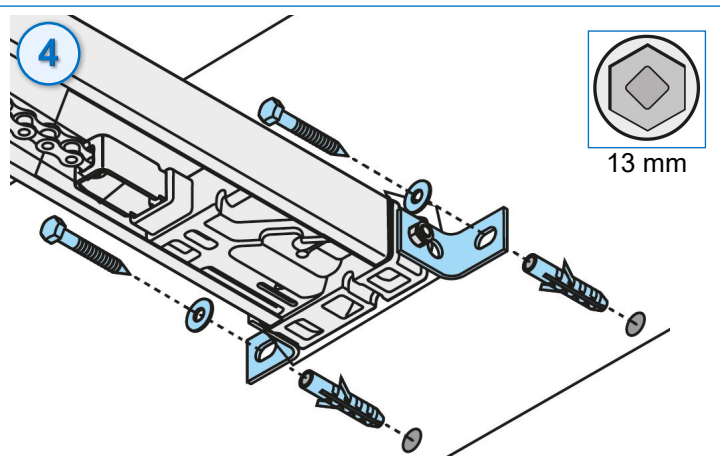
! Hauteur différente

Arrêt en 2019 :

- Si Levée Normale : **A = 165 mm**
- Si Levée Réduite : **A = 90 mm**
- Si Ressort d'Extension : **A = 115 mm**



3 Ouvrir la porte, déterminez l'axe au plafond : Reporter le repère du tablier, derrière, sur le plafond.

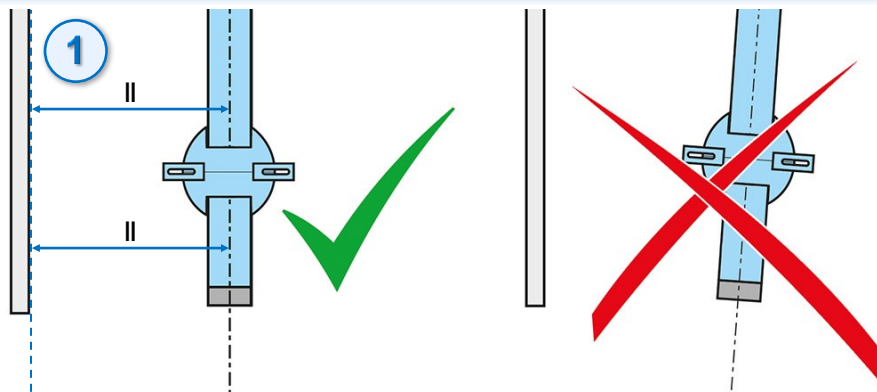


4 Fermer la porte, soulever le rail par l'avant et visser les ferrures au linteau en serrant les vis.

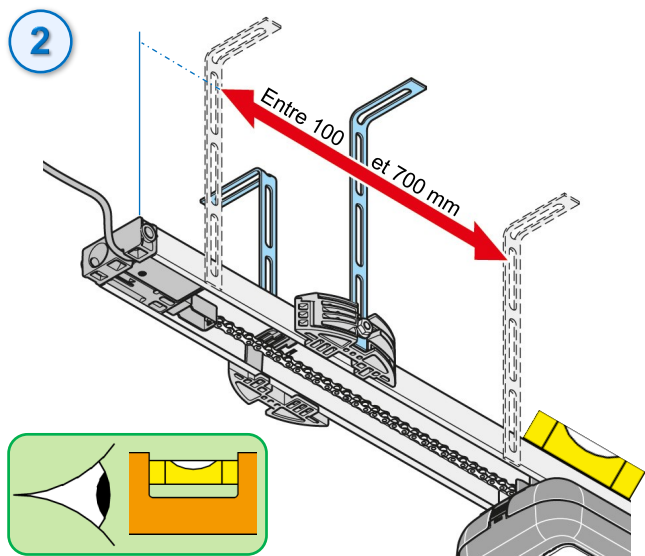
i Utiliser des chevilles adaptées au support (non fournies).

Fixation du rail de guidage

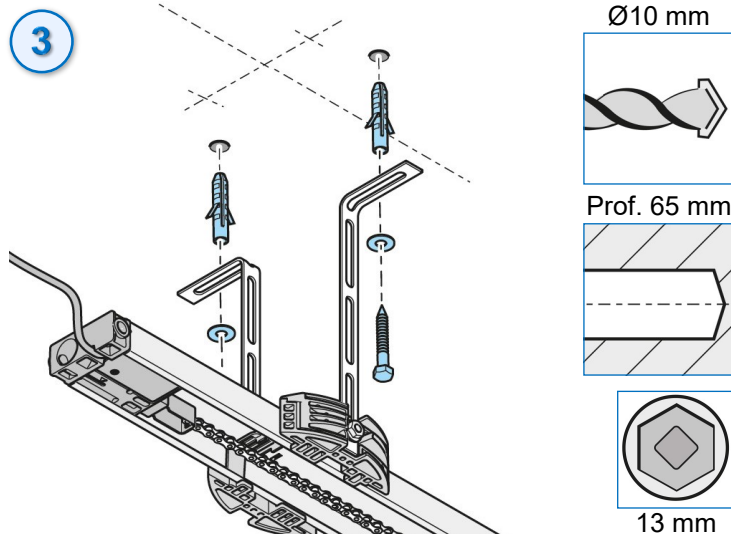
IMPORTANT :
Le rail de guidage doit être parallèle
aux rails horizontaux
et perpendiculaire au linteau.



Au plafond en Grande Villa ou Villa RE100/RT200



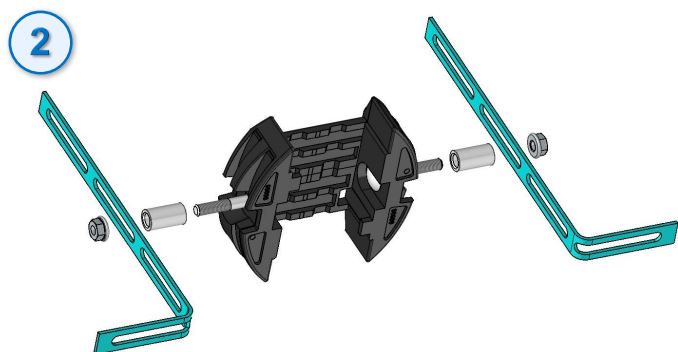
Soulever le rail à l'arrière,
parallèlement à l'axe du tablier.
Respecter la distance équerres/compartiment.



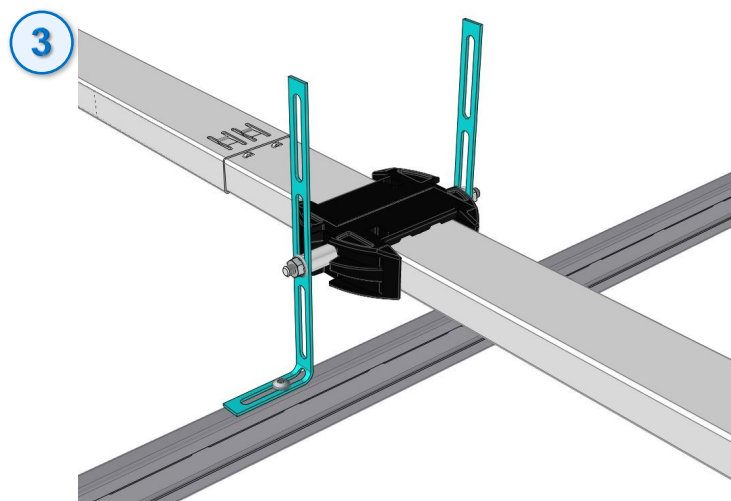
Repérer et percer les trous de fixation des équerres.
Visser les équerres au plafond en serrant les vis.

i Utiliser des chevilles adaptées au support
(non fournies).

Sur pige en Villa RE100 ou RT200



Assembler les pièces du "Kit motorisation",
se trouvant dans le colis d'accessoires.



Centrer les équerres sur la pige
et fixer-les avec 2 vis autoperceuses.
Maintenir le rail de niveau, puis serrer les 2 écrous.

Couper les équerres

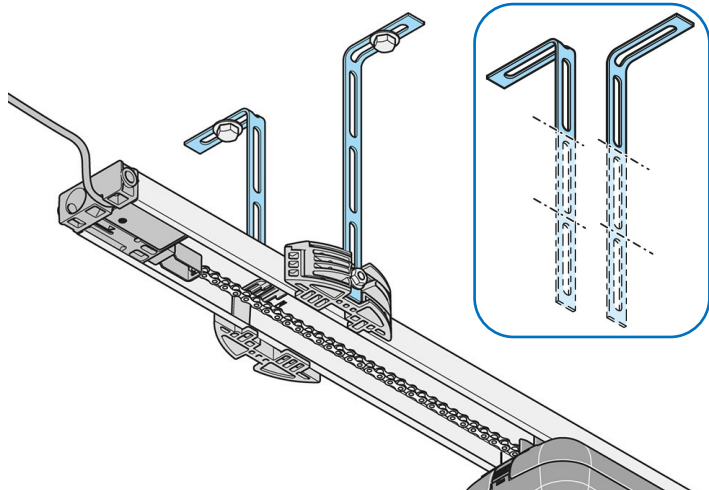


Risque de blessure des mains

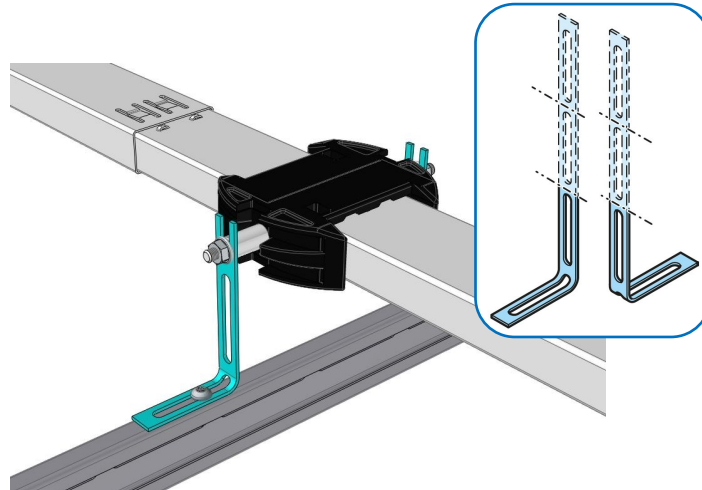
Pour éviter les blessures, sciez et ébavurez les équerres qui dépassent. Portez des gants de protection lors de l'ébavurage.



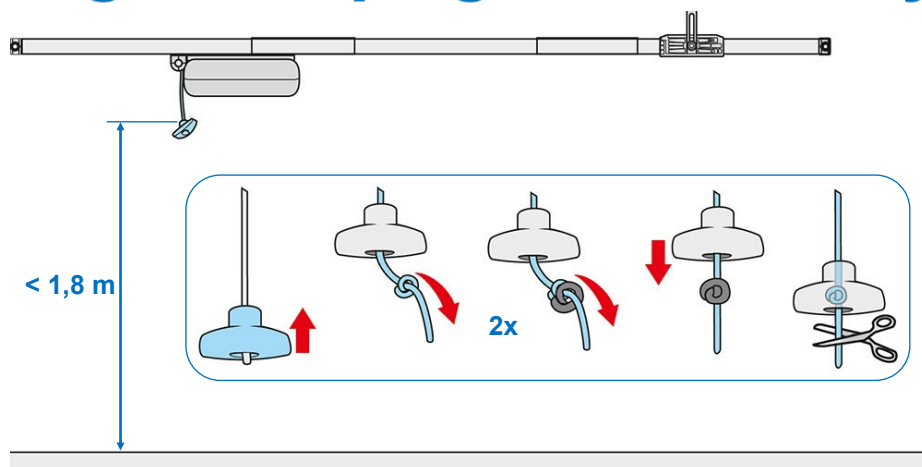
Au plafond



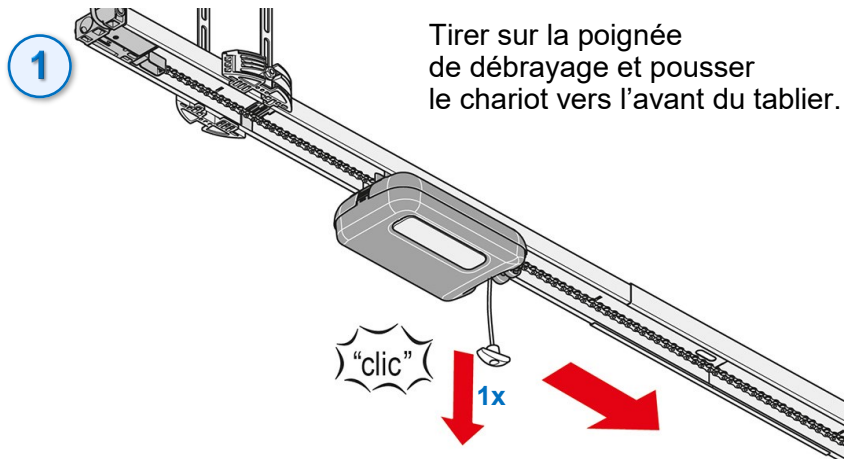
Sur pige



Montage de la poignée de débrayage

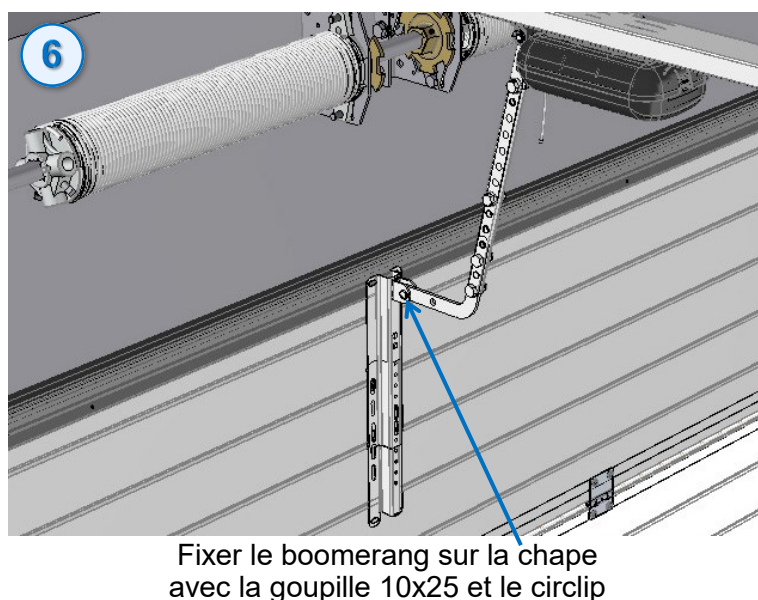
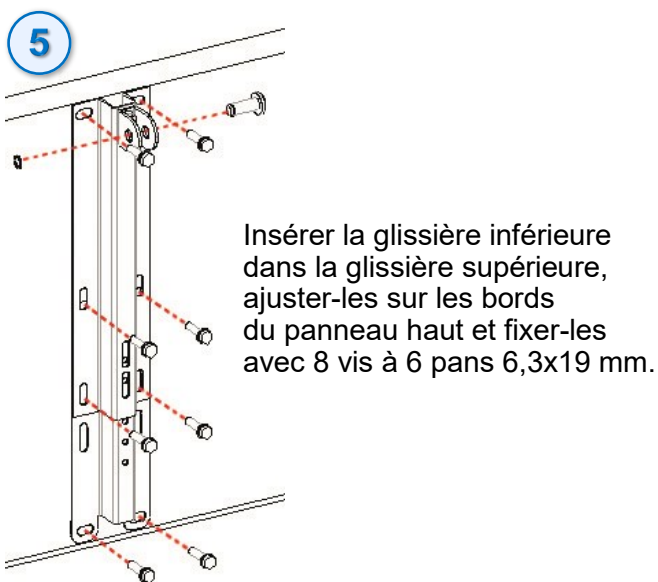
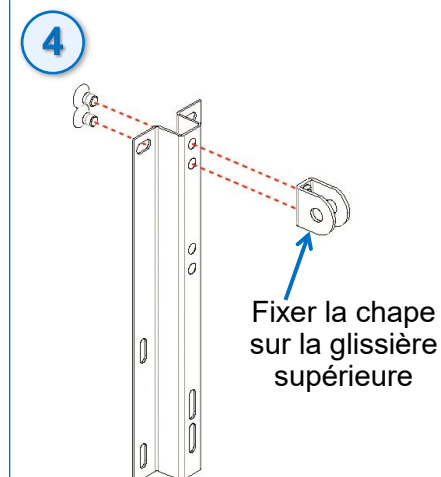
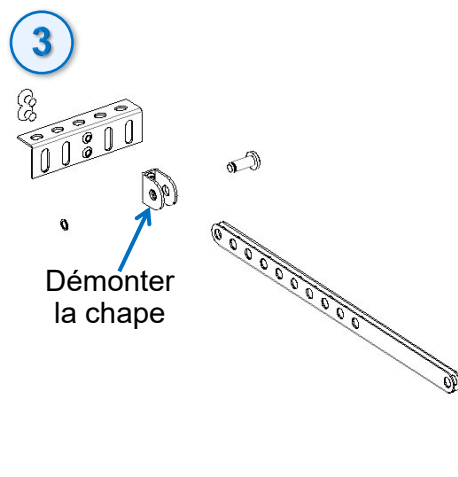


Montage du bras de poussée



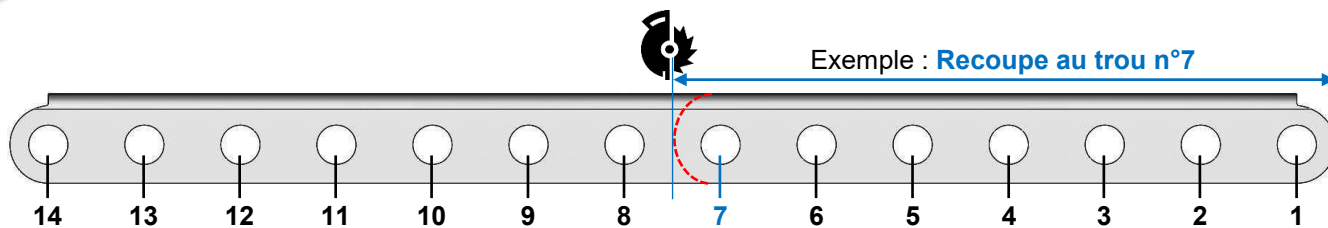
Risque de blessure à la tête
Portez un casque de protection pour les étapes suivantes, lors du montage des pièces suspendues.

En Grande Villa



En Villa RE100 ou RT200

2 Repérer dans les tableaux ci-dessous, la configuration du bras :
Numéro du trou, bras recoupé ou entier.

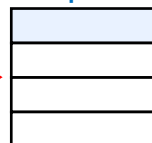


RE100 (porte à Ressorts d'Extension)

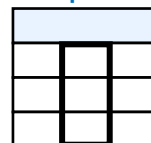
A	RL	Trou N°	Bras
73 à 77 mm	100 à 104 mm	9	Recoupé
78 à 87 mm	105 à 114 mm	8	
88 à 97 mm	115 à 124 mm	7	
98 à 107 mm	125 à 134 mm	6	
108 à 117 mm	135 à 144 mm	5	
118 à 127 mm	145 à 154 mm	4	
128 à 137 mm	155 à 164 mm	3	
138 à 147 mm	165 à 174 mm	2	Entier
148 à 173 mm	175 à 200 mm	1	

Sans portillon

Avec portillon

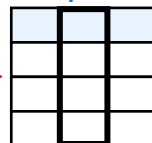


ou



A	RL	Trou N°	Bras
73 à 127 mm	100 à 154 mm	9	Recoupé
128 à 137 mm	155 à 164 mm	8	
138 à 147 mm	165 à 174 mm	8	
148 à 157 mm	175 à 184 mm	7	
158 à 167 mm	185 à 194 mm	7	
168 à 173 mm	195 à 200 mm	6	6

Avec portillon

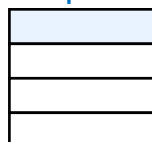


RT200 (porte à Ressorts de Torsion)

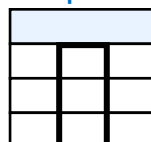
Sans portillon

Avec portillon

RL	Trou N°	Bras
200 mm	1	Entier



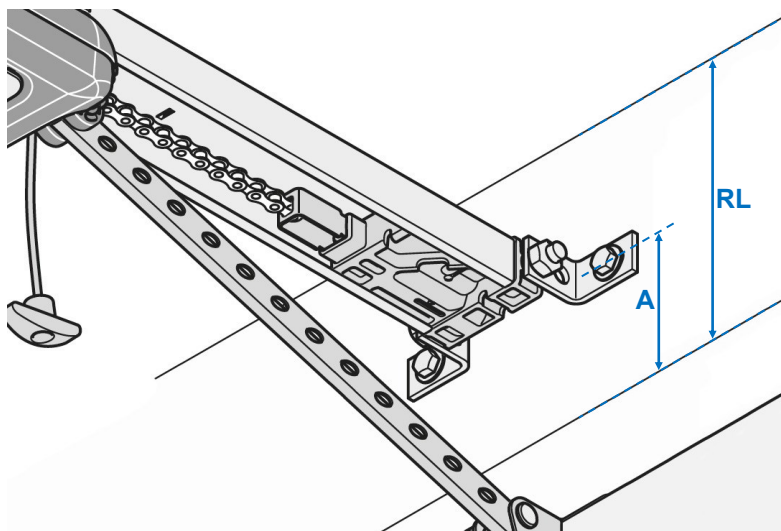
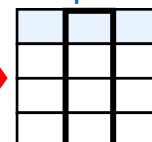
ou

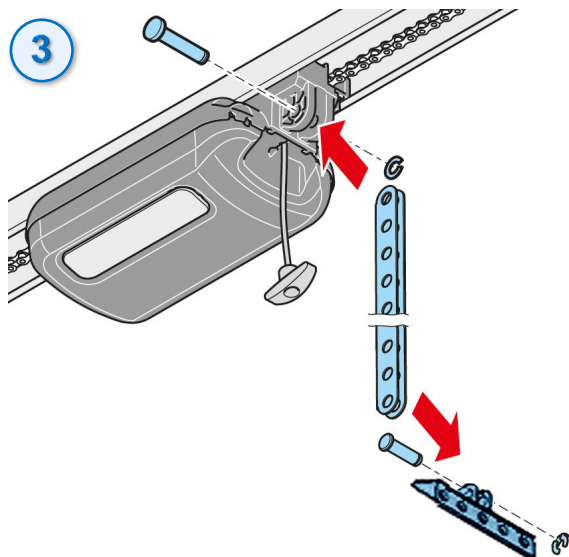


RL	Trou N°	Bras
200 mm	6	Recoupé



Avec portillon

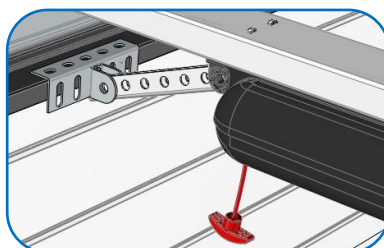




Après avoir effectué la configuration du bras.
 Bloquer les goupilles aux extrémités du bras de poussée avec les circlips anti-dégondage.

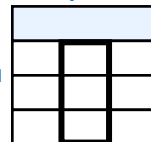
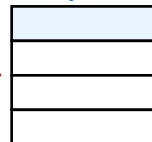


Au sens de l'équerre de fixation tablier

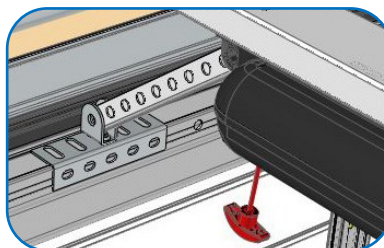


Sans portillon

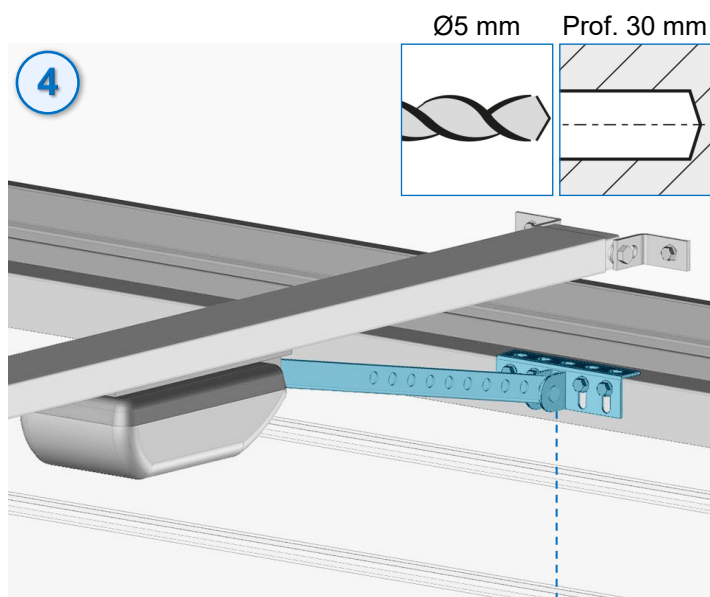
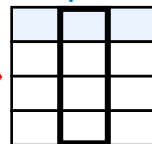
Avec portillon



ou



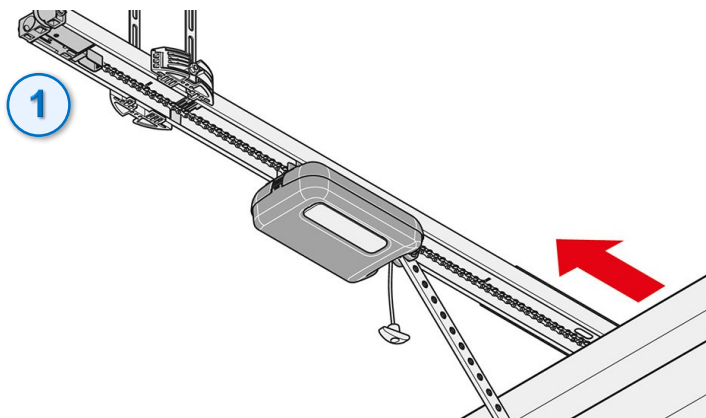
Avec portillon



Aligner l'équerre sur l'axe du tablier.
 Puis fixer-la avec les vis à 6 pans 6,3x19 mm.

" Le bras de poussée est fixé "

Réglage du fin de course haut

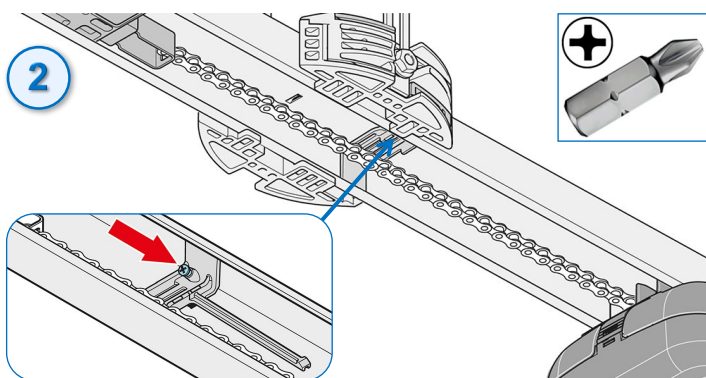


Ouvrez complètement la porte, manuellement.

NOTA :

Si le tablier effleure l'automatisme ou les rails, risque d'endommagement ; Déplacez l'automatisme.

i Le curseur de fin de course se déplace automatiquement avec le chariot.



Curseur de fin de course haut

Serrer la vis du curseur de fin de course haut, sans en changer la position.

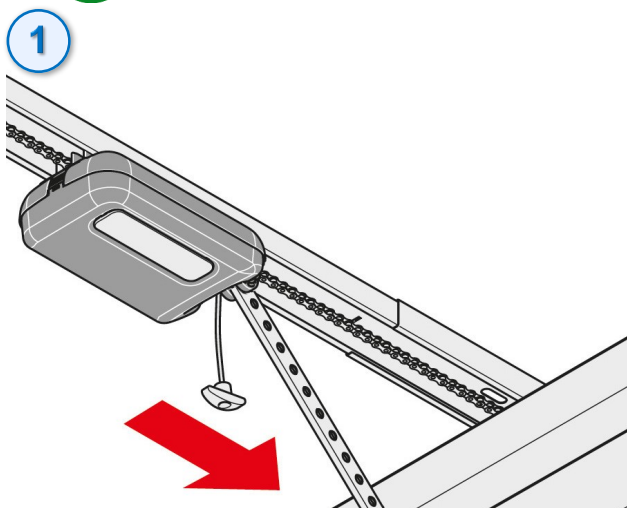
Vérifier la position du fin de course haut :

- Ouvrir complètement la porte, le chariot se déplace sur le curseur de fin de course haut jusqu'à ce qu'on entende un "Clic".

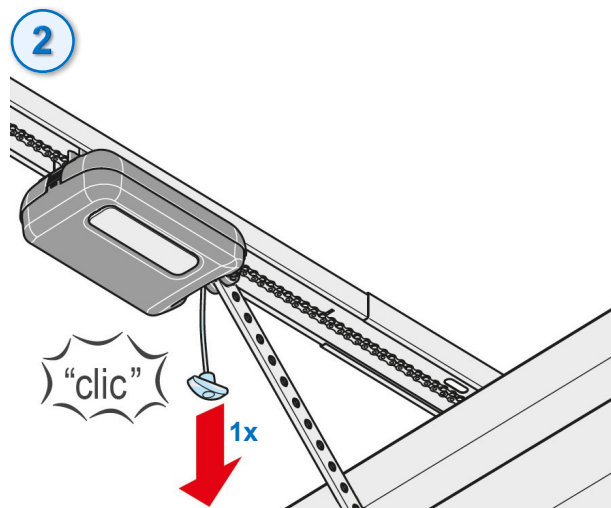
" Le réglage de la position du fin de course haut est terminé "

Verrouillage du chariot

i Le verrouillage ou le déverrouillage du chariot est possible, quelle que soit la position de la porte.



Déplacer la porte en position intermédiaire.
(Le chariot se déplace en même temps)



Tirer sur la poignée de débrayage,
Le chariot est verrouillé.

NOTA : Vérifier le verrouillage du chariot moteur, en essayant de déplacer le tablier manuellement.

" L'automatisme est à présent monté "

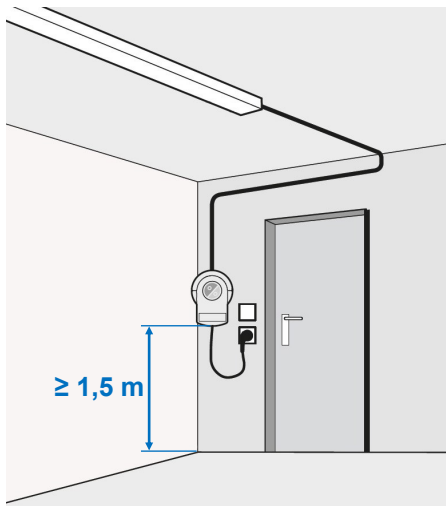
Montage du boîtier de commande



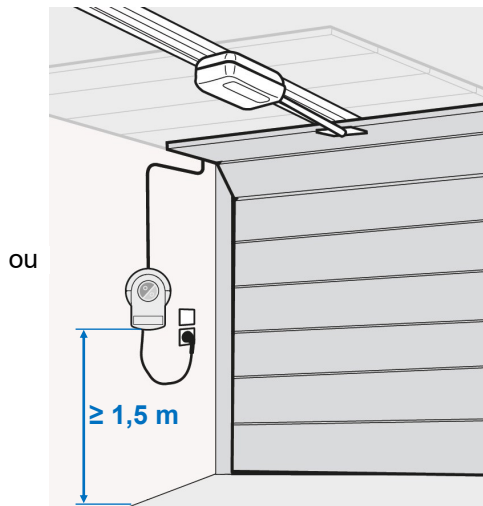
Les organes de commande fixes doivent être installés en vue de la porte mais éloignés des parties mobiles et à une hauteur d'au moins 1,5 M par rapport au sol.



La longueur du câble secteur est d'environ 1,2 M.
Fixez tous les câbles électriques afin d'empêcher leurs déplacements.



Variante A

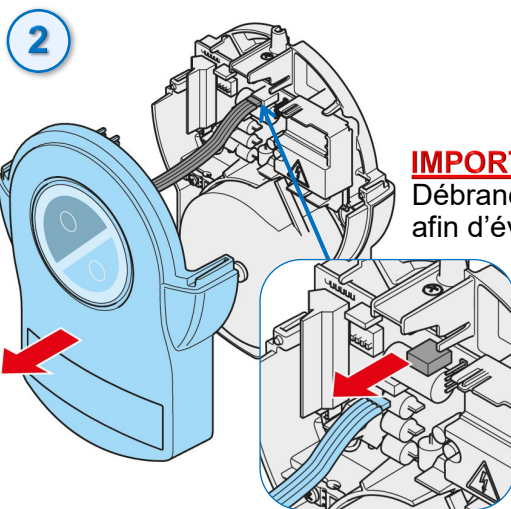
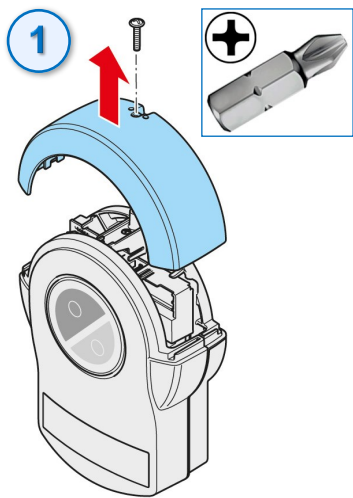


Variante C

Placer le boîtier, sur un emplacement adapté, à proximité d'une prise électrique.

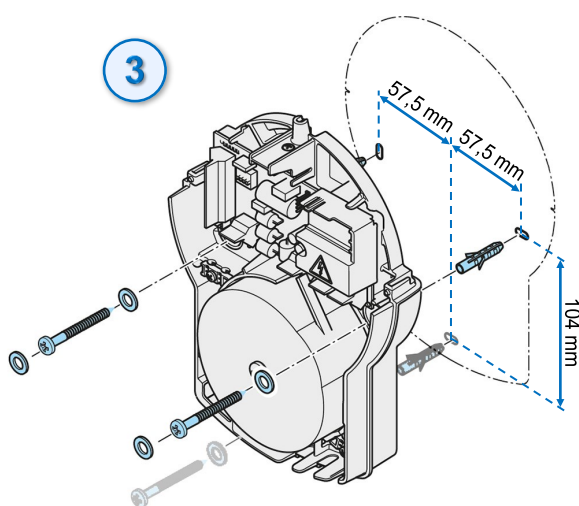
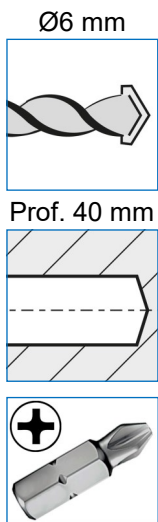
NOTA :

La longueur du câble du boîtier est de 5 m maximum et ne doit pas être prolongée.



IMPORTANT :

Débrancher le câble de raccordement, afin d'éviter l'endommagement du boîtier.



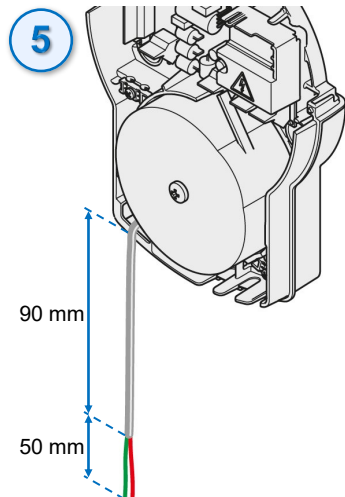
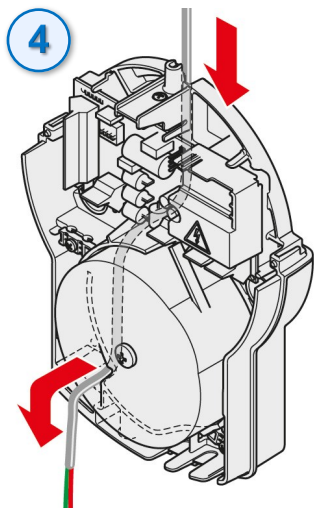
Risque de lésions oculaires
Portez des lunettes de protection lors du perçage.

Repérer et percer les trous de fixation du boîtier.



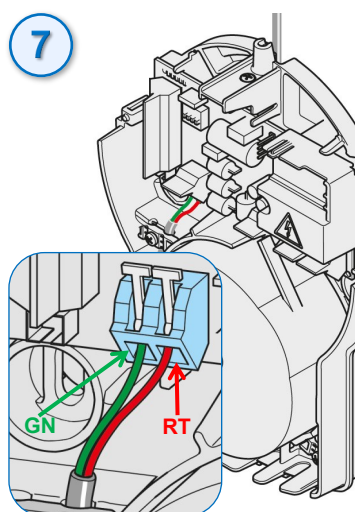
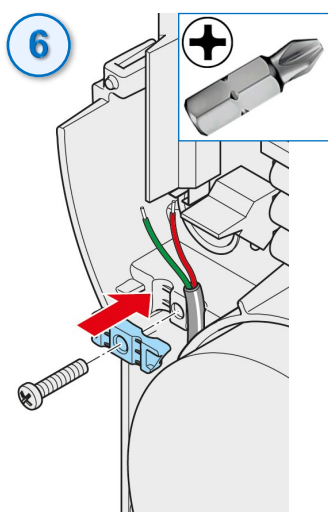
Utiliser des chevilles non fournies, adaptées au support.

Visser le boîtier au mur et mettre les capuchons. Poser le câble du compartiment jusqu'au boîtier et empêcher son déplacement.



Passer le câble le long du cheminement, à l'arrière du boîtier et introduisez-le à travers l'entrée de câble du boîtier.

Raccourcir le câble, en gardant une longueur maximum de 140 mm, puis retirer la gaine sur les derniers 50 mm et dénuder les fils.



Placer le câble dans le boîtier, le long du transformateur, jusqu'à la borne. Visser le bloqueur de gaine.

Raccorder la **tresse verte** à la **borne GN** et la **tresse rouge** à la **borne RT**.

Fermer le boîtier dans l'ordre inverse.

" Le boîtier de commande est à présent installé "

Mise en service

Consignes de sécurité



Risque d'écrasement et de cisaillement

Actionner l'automatisme uniquement si vous avez un visuel sur la porte et surveiller son mouvement, en vous tenant éloigné ainsi que les personnes et les animaux du champ d'action. Franchissez la porte lorsqu'elle est complètement ouverte (ne restez pas immobile dessous).



Danger de rayonnement optique

Ne regardez pas directement une LED ; Risque d'éblouissement et diminution de l'acuité visuelle.



Aucun objet ne doit se trouver dans le champ d'action de la porte.

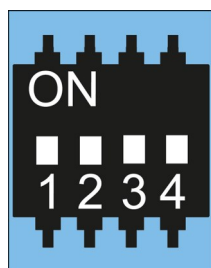
Réglage des interrupteurs DIP (sur le chariot)


Suivre les instructions ci-dessous, afin de régler l'automatisme avant la mise en service.



Utiliser un outil adapté en plastique, pour régler les interrupteurs DIP.

Choisir le type de porte, en effectuant le réglage des interrupteurs DIP sur le chariot. (Sortie d'usine, tous les interrupteurs DIP sont réglés sur " OFF ").



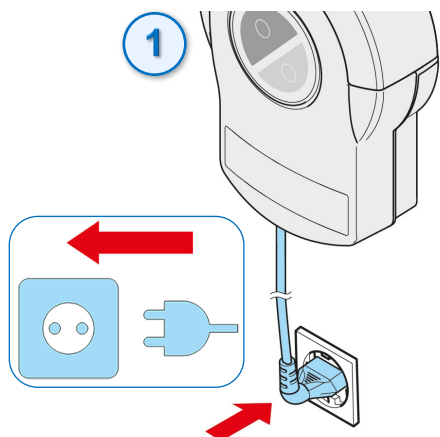
Interrupteurs DIP (chariot)	ON	OFF 
1 - Fermeture automatique (à ne pas utiliser)	Activée	Désactivée
2 - Ouverture partielle / Fonction d'éclairage	Activée / Désactivée	Désactivée / Activée
3 + 4 - Type de porte	-	Refoulement plafond

Programmation automatique de la force

Le chariot dispose d'un réglage de la force ; Il programme automatiquement la force requise et l'enregistre, lors de l'ouverture et de la fermeture, après avoir atteint les positions des fins de course.



La programmation est réalisée avec l'émetteur ou la touche à effleurement ; Il est impératif, lors de la mémorisation automatique de la force, de rester à l'intérieur du garage.

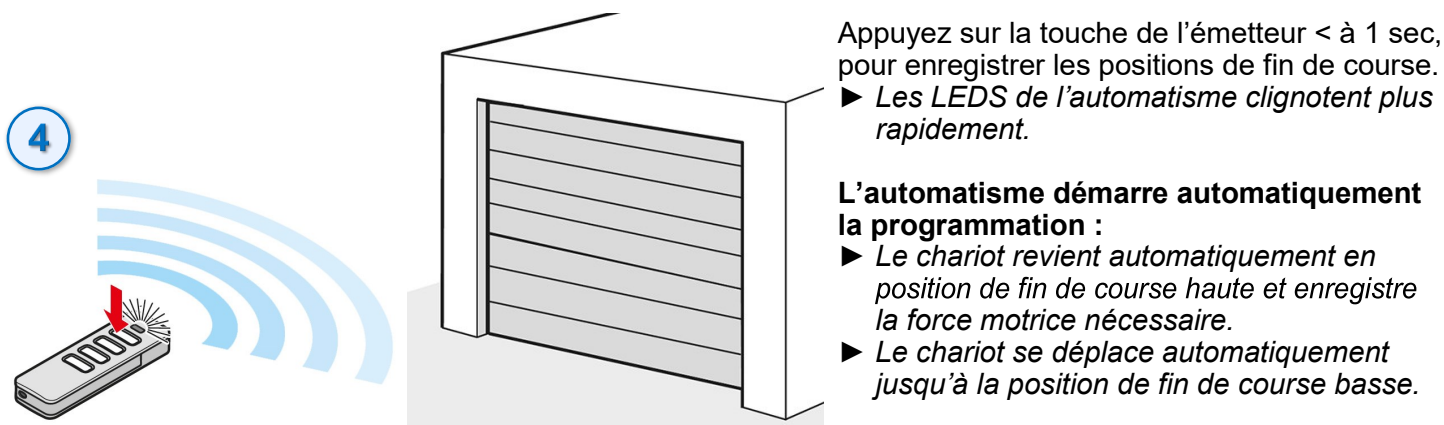
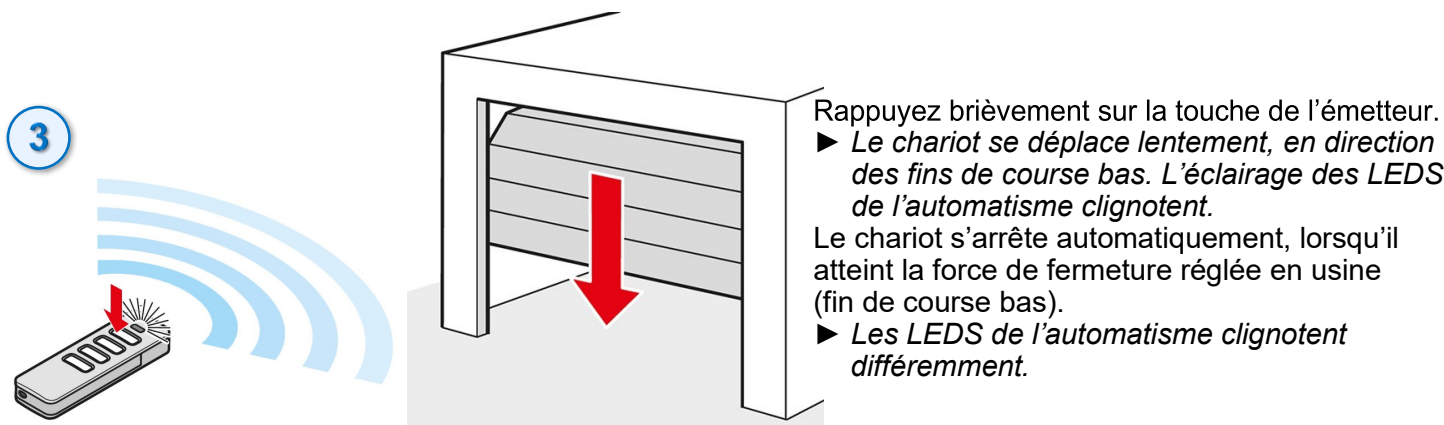
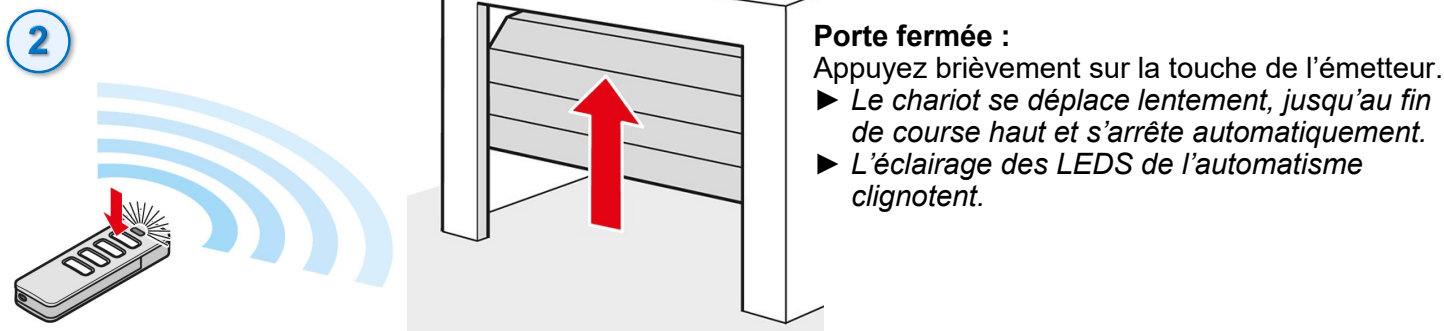


Raccorder la prise du boîtier de commande à l'alimentation secteur.
 ► La LED (STATUS) de la carte, sur le chariot, *clignote en verte*.



Les émetteurs ne sont pas préprogrammés.

Nota : Effectuer la programmation de l'émetteur.



i Si le poids de la porte est plus important, le chariot parcourt plusieurs fois le trajet pour se programmer.

- ▶ Le chariot se déplace automatiquement en ouverture, sur une petite distance, pour programmer le ralenti.
- ▶ La porte revient automatiquement en position de fin de course basse.
- ▶ Le chariot se déplace automatiquement, jusqu'à la position de fin de course haute.
- ▶ Les LEDS de l'éclairage de l'automatisme sont allumées en permanence.

" La mémorisation de la force est programmée et l'automatisme est opérationnel "

i Si la porte se déplace difficilement ; Le chariot s'arrête.
Contrôlez le mécanisme de la porte, **voir chapitre** : Obstacle lors de la programmation de la force.

Le cas échéant, il convient d'ajuster les positions de fin de course.

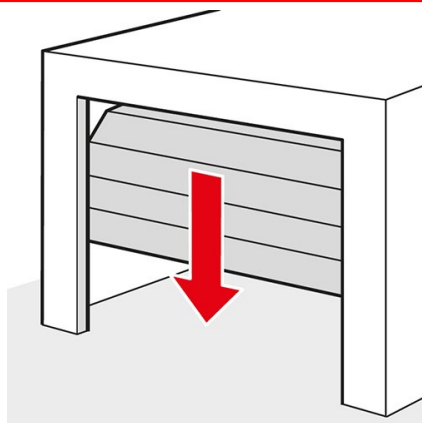
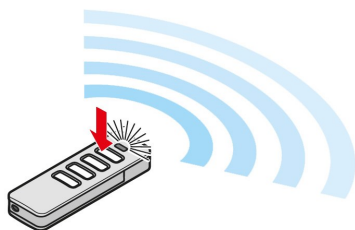
Voir chapitre : Modification du réglage mécanique des positions de fin de course.

Obstacle lors de la programmation de la force

Si la porte détecte un obstacle pendant son déplacement, lors de la programmation de la force ; Elle s'arrête.



Vérifiez : La course, le mécanisme, la tension des ressorts et l'équilibrage de poids, pour éviter d'endommager l'installation de la porte.



Appuyez et maintenez enfoncé la touche de l'émetteur.
 ► Le chariot se déplace par à-coups et avance jusqu'à la position de fin de course basse souhaitée. Porte fermée, relâchez la touche de l'émetteur.

Appuyez sur la touche de l'émetteur < à 1 sec, pour enregistrer la position de fin de course basse.
 ► Le chariot démarre automatiquement la course de programmation de la force, jusqu'à la position de fin de course haute.
 ► Les LEDS de l'éclairage de l'automatisme sont allumées en permanence.

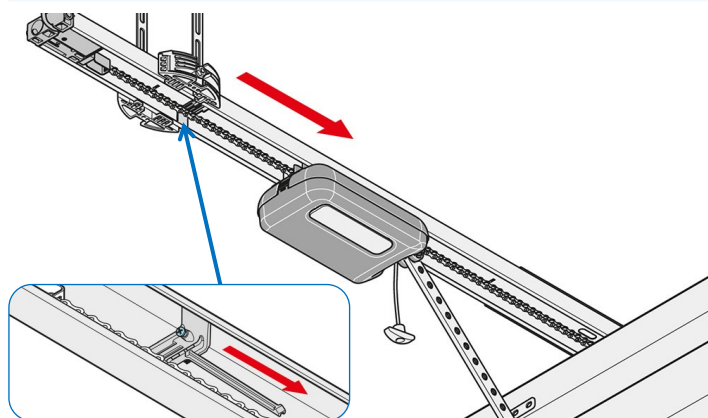
" L'automatisme est programmé et opérationnel "

i Si un obstacle est à nouveau détecté, le chariot s'arrête et fait marche arrière sur une courte distance. Recommencer les étapes ci-dessus.

NOTA : Le chariot démarrera sans à-coups, car la position de fin de course est déjà enregistrée.

Modification du réglage mécanique des positions de fin de course

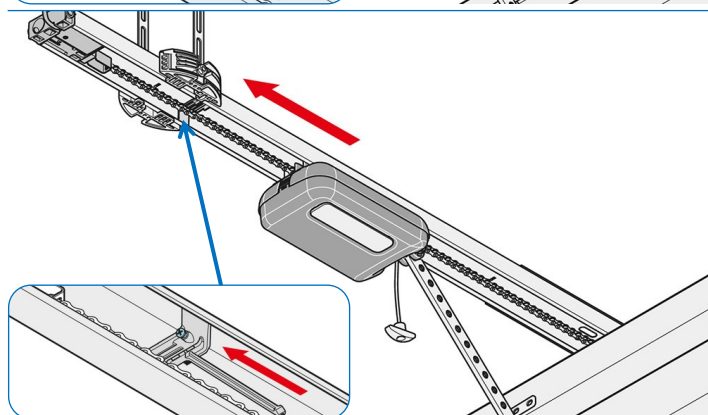
Augmentation ou réduction de la pression en fermeture



Augmentation :

Desserrez la vis du curseur de fin de course haut et déplacez-le de quelques mm, vers la fermeture. Resserrez la vis.

Tester le déverrouillage, porte fermée.



Réduction :

Desserrez la vis du curseur de fin de course haut et déplacez-le de quelques mm, vers l'ouverture. Resserrez la vis.

Tester le déverrouillage, porte fermée.

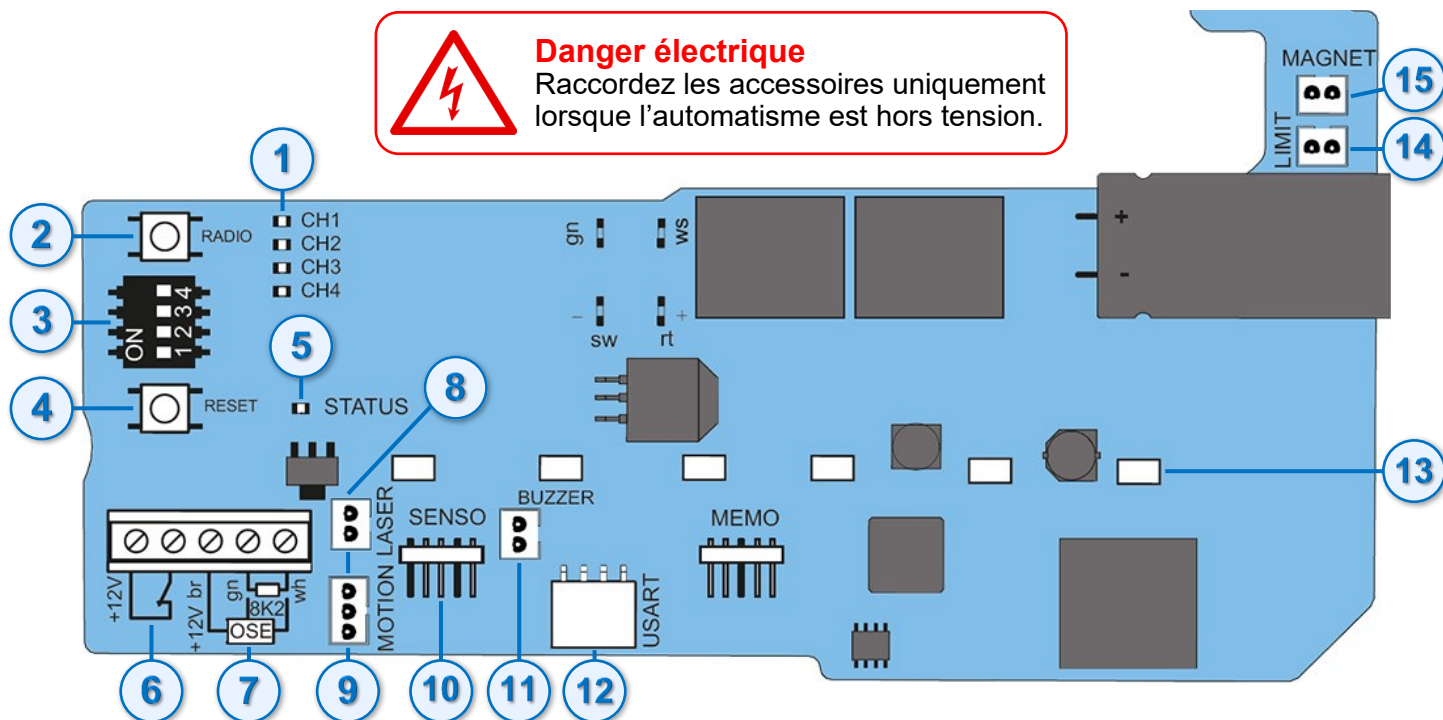
Raccordement et fonctionnement du chariot

Circuit du chariot (modèle complet *)

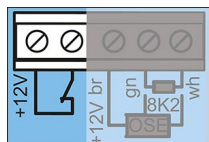


Danger électrique

Raccordez les accessoires uniquement lorsque l'automatisme est hors tension.

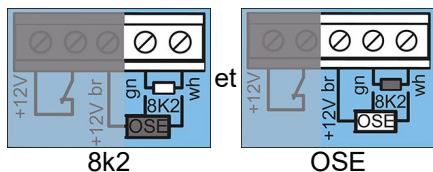


- 1- Affichage du canal radio (CH1 à CH4 - LED rouge)
- 2- Touche RADIO (rouge)
- 3- Interrupteurs DIP
- 4- Touche RESET (verte)
- 5- Etat (STATUS - LED verte)
- 6- Raccordement sécurité du portillon



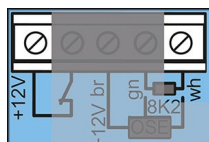
Le contact d'ouverture est exempt de potentiel 12V CC, 10 mA

- 7- Raccordement barrette de contact de sécurité



br = +12V
gn = Signal (OSE) optoélectrique
wh = GND

- 6 et 7- Raccordement sortie +12V CC, 100 mA max.



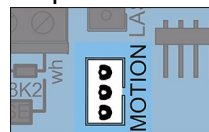
wh = GND
Pour accessoires en option (lecteur d'empreintes digitales ou éclairage externe)

- 8- Emplacement LASER (blanc) - OPTION



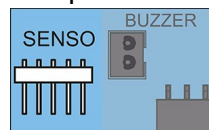
Raccordement laser de position de parage

- 9- Emplacement MOTION (blanc), 3 pôles - OPTION



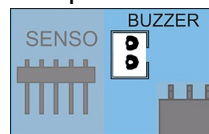
Raccordement détecteur de mouvement

- 10- Emplacement SENSO - OPTION



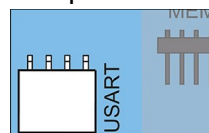
Raccordement Senso Capteur d'humidité

- 11- Emplacement BUZZER (noir) - OPTION



Raccordement avertisseur ou alarme

- 12- Emplacement USART (interface) - OPTION



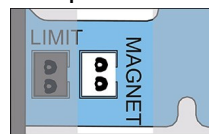
Raccordement, par exemple : module domotique

- 13- Eclairage de l'automatisme (LED)

- 14- Emplacement LIMIT (bleu)

Raccordement interrupteur de fin de course (ouverte)

- 15- Emplacement MAGNET (vert) - OPTION



Raccordement Lock Aimant de verrouillage

* Le modèle peut varier selon le type de moteur ; C'est pour cette raison qu'il peut s'avérer nécessaire d'utiliser différents accessoires.

Réduction de l'intensité lumineuse des LED



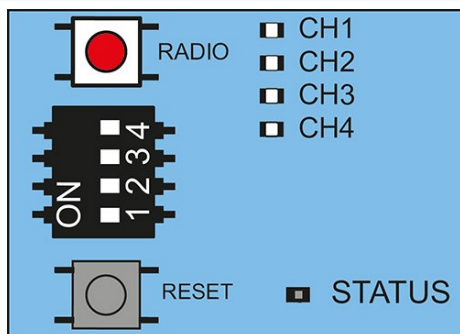
Danger de rayonnement optique

Ne regardez pas directement une LED ; Risque d'éblouissement et diminution de l'acuité visuelle.

L'éclairage des LEDS de l'automatisme peut être réduit ;
Pour cela, appuyez 1 fois brièvement sur la touche **radio** ou **reset**.

► L'intensité lumineuse des LEDS diminue.

Explication des canaux radio



LEDS	Canal radio	Réglage / Fonction
1	CH 1	Mode par impulsion
2	CH 2	Ouverture partielle ou fonction d'éclairage
3	CH 3 (pour info)	Ouverture définie
4	CH 4 (pour info)	Fermeture définie

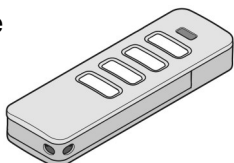
Programmation d'un émetteur

i Si aucun ordre n'est envoyé dans les 30 secondes qui suivent l'activation de la touche RADIO, le récepteur radio fermera le mode de programmation.

Appuyez plusieurs fois sur la **touche radio**, afin de sélectionner le canal radio souhaité.





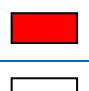
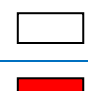
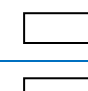

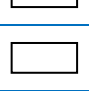
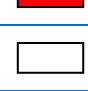

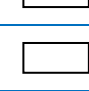
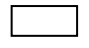
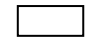
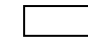

► La LED rouge du canal s'allume.

Appuyez et maintenez la touche de l'émetteur souhaitée, jusqu'à ce que la LED rouge du canal radio sélectionné s'éteigne.



Relâchez la touche de l'émetteur.

" La programmation est terminée "

Canal radio	Touche radio			
	1 x	2 x	3 x	4 x
CH 1				
CH 2				
CH 3				
CH 4				

NOTA : Si vous souhaitez programmer d'autres émetteurs, répétez les étapes ci-dessus.
(Au total, 40 émetteurs sont disponibles pour tous les canaux).

i Il est impossible de programmer un autre émetteur, si tous ses emplacements mémoires sont occupés.

Fermeture du mode de programmation

Appuyez sur la **touche radio** jusqu'à ce que toutes les LEDS s'éteignent ou ne saisissez rien pendant 30 secondes.

► Le mode de programmation se ferme.

Effacement d'une touche d'un émetteur

Appuyez plusieurs fois sur la **touche radio**, afin de sélectionner le canal radio souhaité et maintenez cette touche enfoncée pendant 15 secondes.

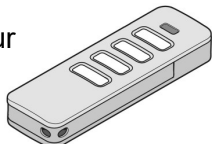
- ▶ *Après 15 secondes, la LED rouge du canal s'allume rapidement.*

Relâchez la **touche radio**.

- ▶ *Le récepteur radio est en mode effacement.*

Appuyez sur la touche de l'émetteur à déprogrammer.

- ▶ *La LED rouge du canal s'éteint.*



" La procédure d'effacement d'une touche est terminée "

Canal radio	Touche radio			
	1 x	2 x	3 x	4 x
CH 1				
CH 2				
CH 3				
CH 4				

NOTA : Si vous souhaitez effacer d'autres touches d'émetteurs, répétez les étapes ci-dessus.

Effacement d'un émetteur

Maintenez la **touche radio** enfoncée pendant 20 secondes.

- ▶ *Après 15 secondes, la LED rouge du canal s'allume rapidement.*
- ▶ *Au bout de 5 secondes supplémentaires, elle clignote.*

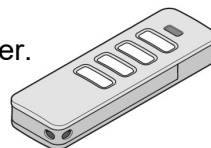


Relâchez la **touche radio**.

- ▶ *Le récepteur radio est en mode effacement d'un émetteur.*

Appuyez sur n'importe quelle touche de l'émetteur à effacer.

- ▶ *La LED rouge du canal s'éteint.*



" La procédure d'effacement d'un émetteur est terminée "

NOTA : Si vous souhaitez effacer d'autres émetteurs, répétez les étapes ci-dessus.

Effacement d'un canal radio (récepteur)

i L'effacement d'un canal radio dans le récepteur, supprime tous les émetteurs associés à ce canal.

Appuyez plusieurs fois sur la **touche radio**, afin de sélectionner le canal radio souhaité et maintenez cette touche enfoncée pendant 25 secondes.

- ▶ *Après 15 secondes, la LED rouge du canal s'allume rapidement.*
- ▶ *Puis 5 secondes après, elle clignote.*
- ▶ *Et encore après 5 secondes supplémentaires, elle s'allume fixement.*

Relâchez la **touche radio**.

- ▶ *La LED rouge du canal s'éteint.*

" La procédure d'effacement d'un canal est terminée "

Canal radio	Touche radio			
	1 x	2 x	3 x	4 x
CH 1				
CH 2				
CH 3				
CH 4				

NOTA : Si vous souhaitez effacer d'autres canaux, répétez les étapes ci-dessus.

Effacement de tous les canaux radio (récepteur)

i L'effacement de tous les canaux radio dans le récepteur, supprime tous les émetteurs programmés. Si un émetteur est perdu, veuillez pour des raisons de sécurité, suivre les instructions ci-dessous.

Maintenez la **touche radio** enfoncée pendant 30 secondes.

- ▶ Après 15 secondes, la LED rouge du canal s'allume rapidement.
- ▶ Puis 5 secondes après, elle clignote.
- ▶ Encore après 5 secondes supplémentaires, elle s'allume fixement.
- ▶ Et encore après 5 secondes supplémentaires, toutes les LEDS rouges s'allument fixement.

Relâchez la **touche radio**.

- ▶ Toutes les LEDS rouges des canaux s'éteignent.

" La procédure d'effacement des canaux est terminée "

Canal radio	Touche radio			
	1 x	2 x	3 x	4 x
CH 1				
CH 2				
CH 3				
CH 4				

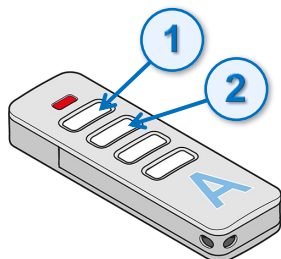
NOTA : Le récepteur radio est vide.

Programmation d'un second émetteur (par radio)

i Conditions préalables : Un émetteur doit déjà être programmé sur le récepteur radio. Les émetteurs utilisés doivent être identiques.

NOTA : L'émetteur déjà programmé (A) et celui à programmer (B) doivent se trouver près du récepteur radio. L'affectation des boutons de l'émetteur (A) sera utilisée pour le nouvel émetteur (B) à programmer.

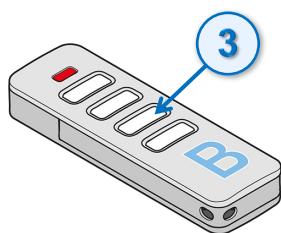
Limites : Il n'est pas possible d'effectuer la programmation ciblée d'une touche sélectionnée de l'émetteur sur un canal radio.



Appuyez sur les **touches 1 et 2** de l'émetteur déjà programmé (A) pendant 3 à 5 secondes, jusqu'à ce que la LED de l'émetteur s'allume brièvement.
▶ Les LEDS de l'éclairage de l'automatisme clignotent.

Relâchez les **touches** de l'émetteur (A).

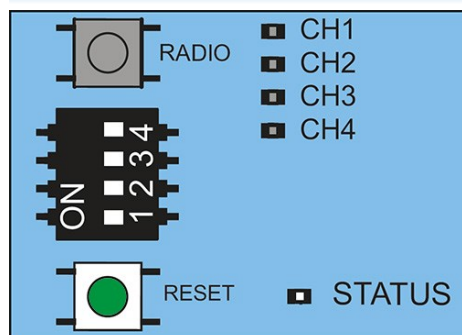
i Si aucune commande radio n'est envoyée dans les 30 secondes, le récepteur radio fermera le mode de programmation.



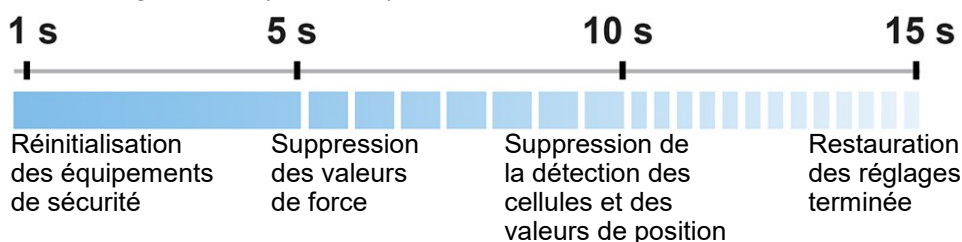
Appuyez sur l'une des **touches**, du nouvel émetteur (B) à programmer (exemple : touche 3).
▶ Les LEDS de l'éclairage de l'automatisme sont allumées en permanence.

" Le second émetteur est programmé "

Réinitialisation



Chronologie d'état (STATUS), lorsque la touche RESET est enfoncée :



Réinitialisation des équipements de sécurité :

Appuyez sur la **touche RESET** (verte) pendant 1 seconde.

► *Les dispositifs de sécurité raccordés sont réinitialisés et les équipements de sécurité installés ultérieurement sont détectés.*

Suppression des valeurs de force :

Appuyez sur la **touche RESET** (verte) pendant 5 secondes, jusqu'à ce que la LED verte (STATUS) clignote lentement.

► *Les valeurs de force sont effacées.*

Suppression de la détection des cellules et des valeurs de position :

Appuyez sur la **touche RESET** (verte) pendant 10 secondes, jusqu'à ce que la LED verte (STATUS) clignote rapidement.

► *La détection des cellules et les valeurs de position sont effacées.*

Restauration des réglages :

Appuyez sur la **touche RESET** (verte) pendant 15 secondes, jusqu'à ce que la LED verte (STATUS) s'éteigne.

► *La restauration des réglages est terminée.*


Réglage de la fonction d'éclairage

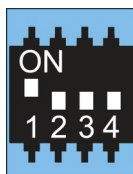
Le **canal radio CH 2** permet d'activer/désactiver séparément l'éclairage de l'automatisme sur le chariot. Cette fonction est préréglée en usine : Interrupteur **DIP 2** sur "**OFF**" (Activée).



La fonction d'éclairage ou d'ouverture partielle sont possibles.

Vérifiez l'interrupteur **DIP 2** du chariot sur **OFF**

Interrupteur DIP	ON	OFF 
	2 - Fonction d'éclairage	Désactivée



Appuyez plusieurs fois sur la **touche radio** pour sélectionner le **canal radio CH 2**.

Programmez la fonction d'éclairage sur la touche de l'émetteur souhaitée.

► *L'éclairage de l'automatisme peut être activé ou désactivé avec la touche de l'émetteur programmée.*

" La fonction d'éclairage est programmée "



Si l'éclairage de l'automatisme n'est pas désactivé manuellement, il s'arrête automatiquement au bout de 60 minutes.

Réglage de l'ouverture partielle

Cette fonction permet également de régler l'ouverture partielle souhaitée.

La porte ne s'ouvre pas complètement mais uniquement jusqu'à la position réglée.




L'ouverture partielle peut être réglée à partir de n'importe quelle position de la porte.

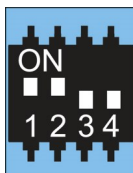
Fermez la porte.

Appuyez plusieurs fois sur la **touche radio** pour sélectionner le **canal radio CH 2**.

Programmez la fonction d'ouverture partielle sur la touche de l'émetteur souhaitée.

Réglez l'interrupteur **DIP 2** du chariot sur **ON**.

Interrupteur DIP	ON	OFF 
	2 - Ouverture partielle	Activée



Appuyez sur la **touche souhaitée** de l'émetteur pour activer la fonction d'ouverture partielle.

► *La porte s'ouvre.*


Rappuyez sur la **touche de l'émetteur** lorsque la position de l'ouverture partielle souhaitée est atteinte.

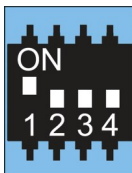
► *La porte s'arrête.*

" L'ouverture partielle est programmée "

Suppression de l'ouverture partielle

Réglez l'interrupteur **DIP 2** du chariot sur **OFF**.

Interrupteur DIP	ON	OFF 
2 - Ouverture partielle	Activée	Désactivée



Ouvrez la porte entièrement.

" L'ouverture partielle est supprimée "

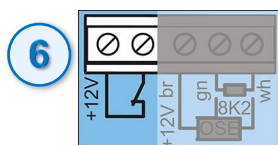
Sécurité du portillon

Cette sécurité empêche le fonctionnement de la porte, lorsque le portillon est ouvert.

Montez la sécurité du portillon, de façon à ce que l'interrupteur détecte le portillon ouvert.



Branchement du microcontact de sécurité filaire du portillon :

Branchez-le à la borne de raccordement du chariot.



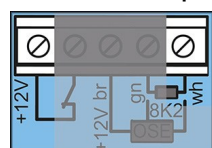
Le contact d'ouverture est exempt de potentiel
12V CC, 10 mA

NOTA : Après avoir brancher le microcontact, retirez le pont et vérifiez le fonctionnement.

-  Dès que le portillon s'ouvre, l'éclairage du chariot s'allume.
L'éclairage s'éteint automatiquement au bout de 60 minutes, si le portillon reste ouvert.
-  Lorsque le portillon est ouvert et que la commande reçoit un nouvel ordre, l'éclairage de l'automatisme ne reste plus allumé en permanence, mais il se met à clignoter.

Sortie 12V


L'application de la sortie 12V, dépend du modèle du circuit du chariot.
Cette sortie peut être utilisée pour alimenter des accessoires en option.



(+) 12V CC, 100 mA max.
(-) wh = GND

Mode de fonctionnement 1 (réglage d'usine) :

- Alimentation de consommateurs externes (exemple : Lecteur d'empreintes digitales monté sur le tablier).

-  Pour pouvoir utiliser ce mode de fonctionnement, le **mode éco-énergie** doit être **désactivé**.
► Réglez l'interrupteur **DIP 3** du boîtier de commande sur **ON**.

Mode de fonctionnement 2 :

- Possibilité de raccorder un éclairage externe (exemple : Eclairage à LED).

NOTA : On ne peut pas activer ou désactiver l'éclairage externe.

-  En mode " **éclairage externe** ", l'intensité de l'éclairage de l'automatisme est réduite et il n'est plus possible d'utiliser les équipements de sécurité **OSE / 8K2** sur le chariot.



La réinitialisation restaure tous les paramètres par défaut de l'automatisme. Les interrupteurs DIP ne peuvent être paramétrés que manuellement.

Raccordement et fonctionnement du boîtier de commande

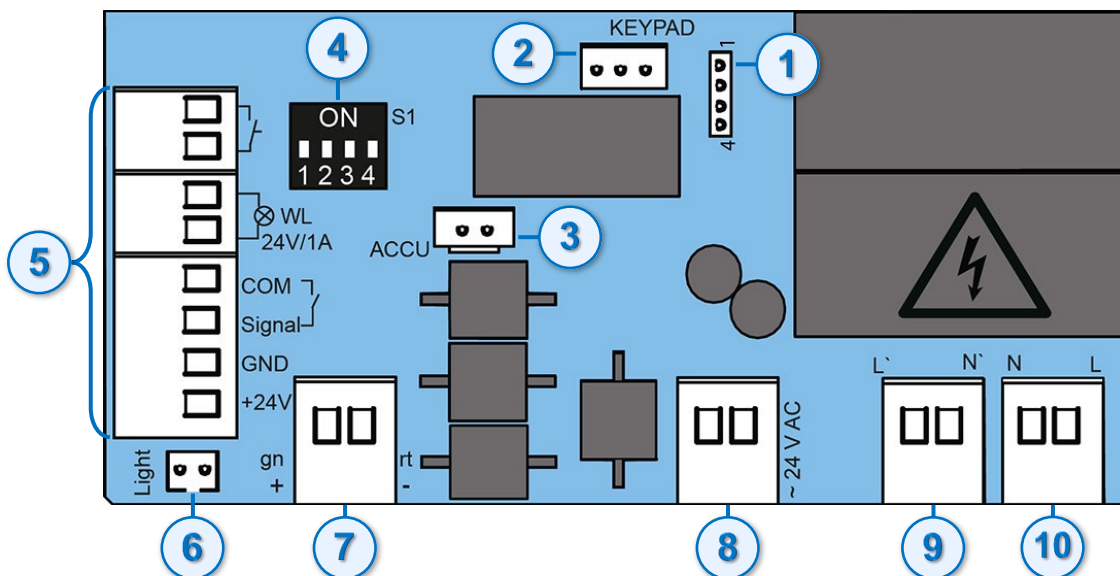
Circuit du boîtier de commande (modèle complet *)



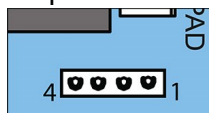
Risque de brûlures en cas de retrait du capot et de contact avec les composants.
Laissez refroidir l'automatisme après une utilisation intensive.



La longueur de câble des accessoires raccordés, ne doit pas dépasser 25 m.

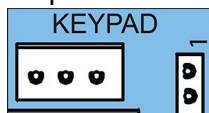


1- Emplacement Relais, Output OC - OPTION



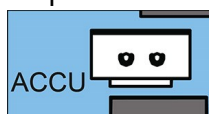
Puissance de commutation
Max. : 5 A, 250V CA
Max. : 5 A, 24V CC

2- Emplacement KEYPAD (noir)



Raccordement du câble de la touche à effleurement du boîtier de commande pro+ ou raccordement Conex (OPTION)

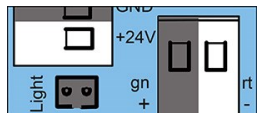
3- Emplacement ACCU - OPTION



Raccordement de la batterie

4- Interrupteurs DIP

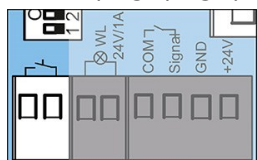
5- Accessoire externe



+24V CC (borne de raccordement cellules)
GND = rt (borne de raccordement chaîne/rail)

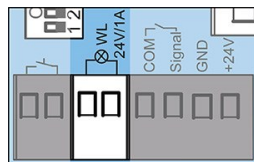
100 mA max. (500 mA max., si un avertisseur lumineux à LED est raccordé à 3W max. ou si aucun avertisseur lumineux n'est raccordé)

5- Bouton/BCA/BCE/Récepteur



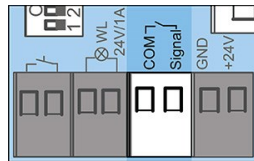
Borne de raccordement, 2 pôles
Libre de potentiel

5- Avertisseur lumineux - OPTION



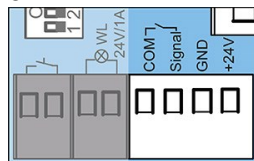
Borne de raccordement, 2 pôles
+24V CC, 25W max.

5- Jeu de cellules à 2 fils - OPTION



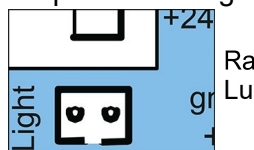
Borne de raccordement, 2 pôles
Polarité au choix
ou bouton 2, ouverture partielle

5- Jeux de cellules à 4 fils - OPTION



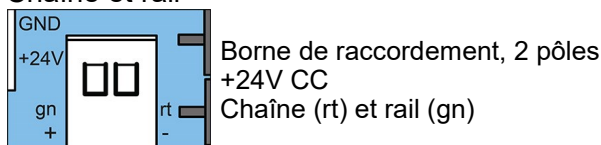
Borne de raccordement, 4 pôles
+24V CC, 100 mA (régulé)

6- Emplacement Light (blanc) - OPTION

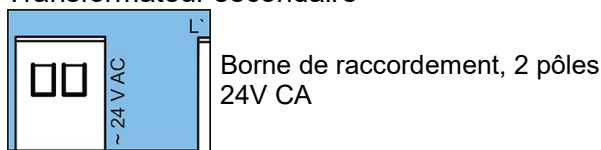


Raccordement éclairage supplémentaire
Lumi pro+

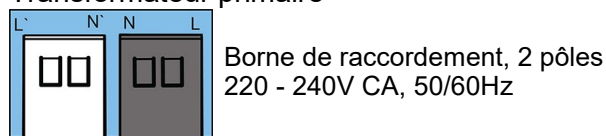
7- Chaîne et rail



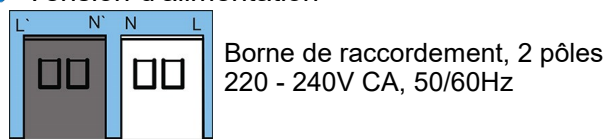
8- Transformateur secondaire



9- Transformateur primaire



10- Tension d'alimentation




* Le modèle peut varier selon le type de moteur ; C'est pour cette raison qu'il peut s'avérer nécessaire d'utiliser différents accessoires.

Réglage des interrupteurs DIP (sur le boîtier de commande)

 Utiliser un outil adapté en plastique, pour régler les interrupteurs DIP.

Les interrupteurs DIP du boîtier de commande permettent de régler des fonctions spéciales. (Sortie d'usine, tous les interrupteurs DIP sont réglés sur " OFF ").



Interrupteurs DIP (boîtier de commande)	ON	OFF 
1 - Touche à effleurement	T1 pour porte ouverte définie T2 pour porte fermée définie	T1 séquence d'impulsions T2 fonction d'éclairage / ouverture partielle
2 - Relais (MUFU)	Activé, lorsque la porte se déplace et lorsqu'elle est ouverte (ex. : Affichage de l'état de la porte)	Fonction d'éclairage
3 - Energie	Alimentation continue du système complet activé	Mode éco-énergie activé
4 - COM / Signal	Activé en tant qu'entrée du bouton d'ouverture partielle	Activé en tant que contact de sécurité pour les cellules

Programmation des touches du boîtier de commande

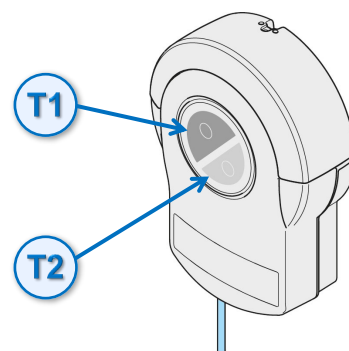
Réglage usine, des fonctions des touches à effleurement :

- ▶ Touche à effleurement T1 : Bouton d'impulsion.
- ▶ Touche à effleurement T2 : Fonction d'éclairage ou ouverture partielle, dépend de l'interrupteur DIP 2 sur le chariot.

Possibilités de réglage :

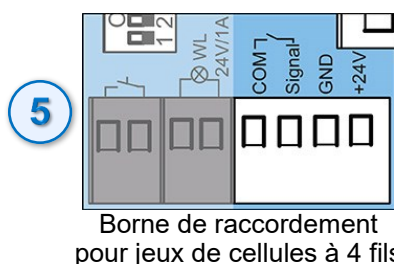
Si l'interrupteur DIP 1 sur le boîtier de commande est réglé sur " ON ".

- ▶ Touche à effleurement T1 : Ouverture définie.
- ▶ Touche à effleurement T2 : Fermeture définie.

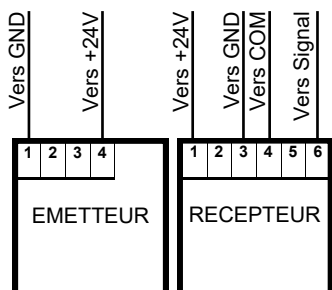
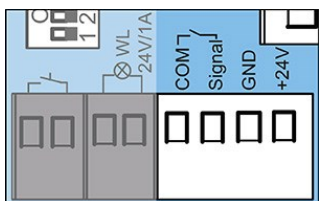


OPTION : Jeux de cellules

Les jeux de cellules peuvent être raccordés au boîtier de commande. Le boîtier reconnaît automatiquement de quel modèle il s'agit et s'y adapte.

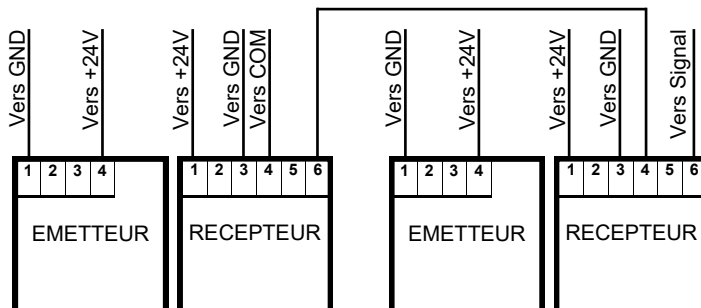
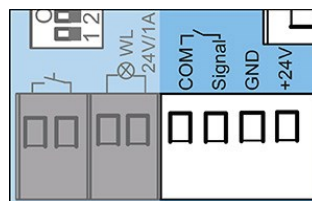


Si 1 jeu de cellules



Jeu de cellules

Si 2 jeux de cellules



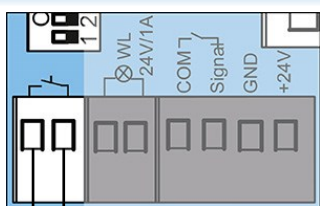
Cellules intérieures

Cellules extérieures

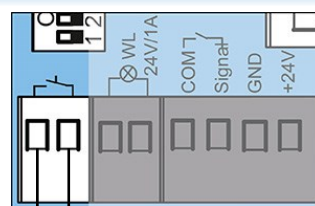


En Grande Villa, 2 jeux de cellules obligatoires.

Branchement d'un organe de commande



Boîte à bouton applique (BBA)



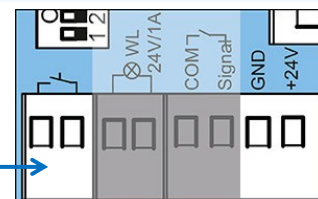
Boîte à clé applique/encastree (BCA/BCE)





Si branchement d'un récepteur radio supplémentaire

Branchements :

- Sortie alimentation 24V DC : Bornes GND (-) et +24V.
- Entrée de commande (contact sec) : Bornes



-  Si un jeu de cellules est ajouté ultérieurement à une installation programmée, l'automatisme doit être réinitialisé, **voir chapitre : Réinitialisation**.
-  Lors du démarrage et pendant la programmation des cellules, celles-ci ne doivent pas être franchies. Si une barrière lumineuse est utilisée en tant que cellule, placer la porte en position intermédiaire.

Montez les cellules sur l'encadrement de la porte.


Alignez les cellules et raccordez-les au boîtier de commande.

Effectuez la mise en service, **voir chapitre : Mise en service**.

NOTA : Lorsque la porte franchit les cellules, l'intensité d'éclairage de l'automatisme diminue.

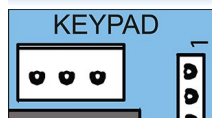


Si elle ne diminue pas, alignez à nouveau les cellules.
Une réinitialisation de l'automatisme est nécessaire en complément.

-  Pendant la mise en service, l'automatisme mémorise la position exacte des cellules pour pouvoir les masquer juste avant d'atteindre la porte en mode normal.

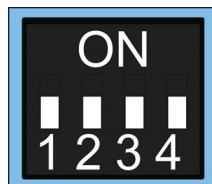
" Vérifiez le fonctionnement des cellules "


OPTION : Conex



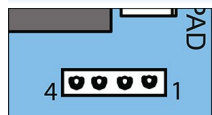
L'accessoire Conex s'insère dans le logement KEYPAD et il permet de brancher 2 boutons-poussoirs externes filaires.

L'interrupteur DIP 1, du boîtier de commande, permet de configurer la fonction des boutons externes. (Sortie d'usine, l'interrupteur **DIP 1** est réglé sur "**OFF**").



Boîtier de commande	ON	OFF 
	Carte supplémentaire " Conex "	
Interrupteur DIP 1	T1 pour porte ouverte définie T2 pour porte fermée définie	T1 séquence d'impulsions T2 fonction d'éclairage / ouverture partielle


OPTION : Output OC



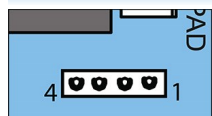
L'accessoire Output OC s'insère dans le logement Relais et il permet d'afficher l'état de la porte.

Réglez l'interrupteur **DIP 2** du boîtier de commande sur "**ON**".



Boîtier de commande	ON	OFF 
	Fonction d'éclairage	
Interrupteur DIP 2	Activé, lorsque la porte se déplace et lorsqu'elle est ouverte (ex. : Affichage de l'état de la porte)	

OPTION : Relais

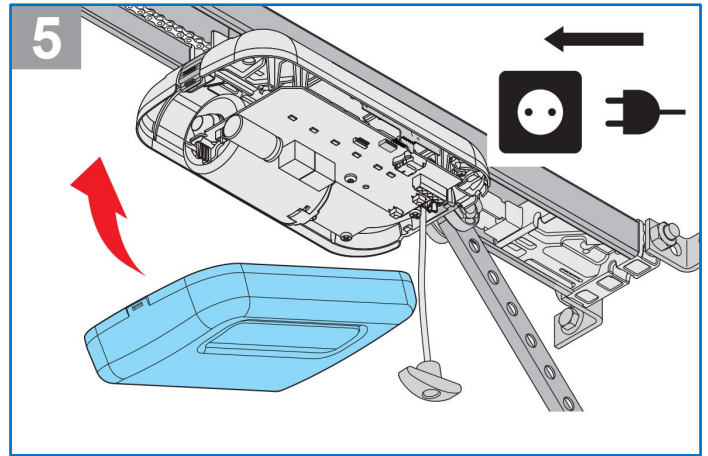
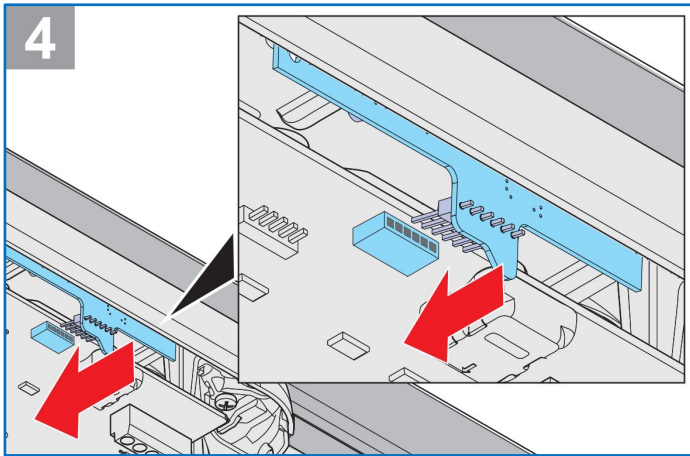
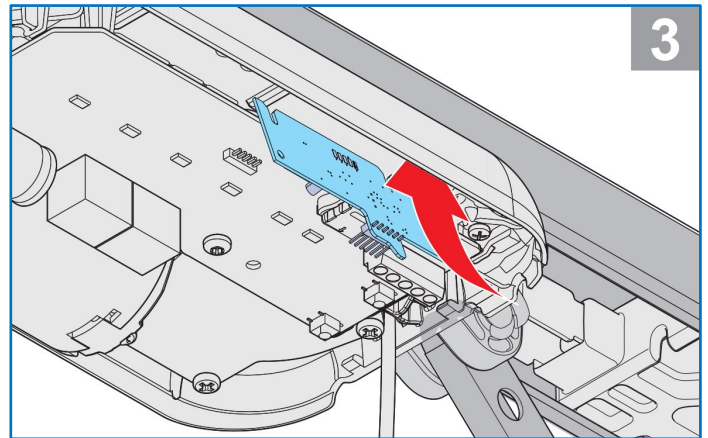
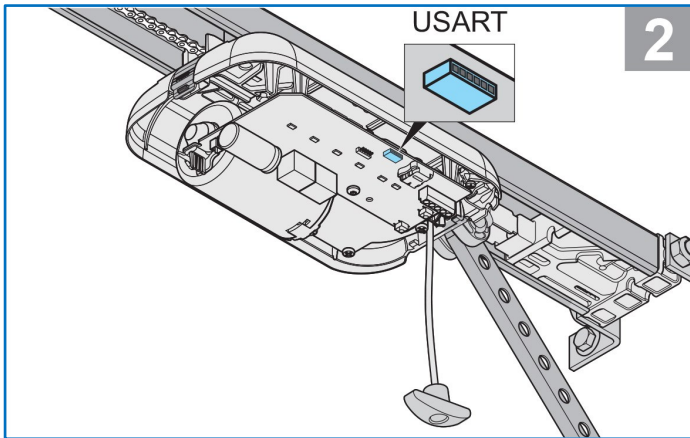
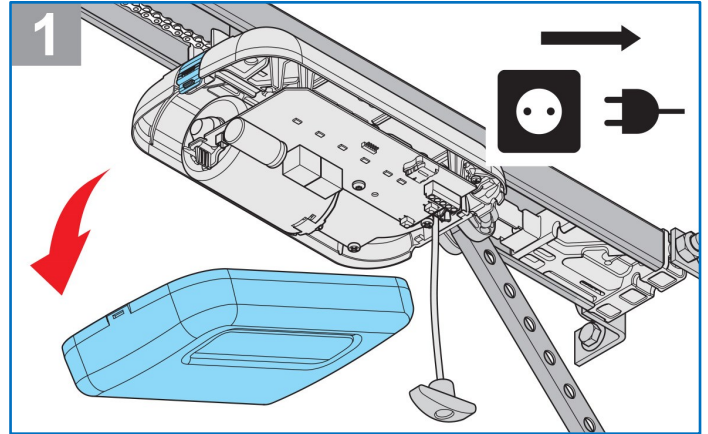
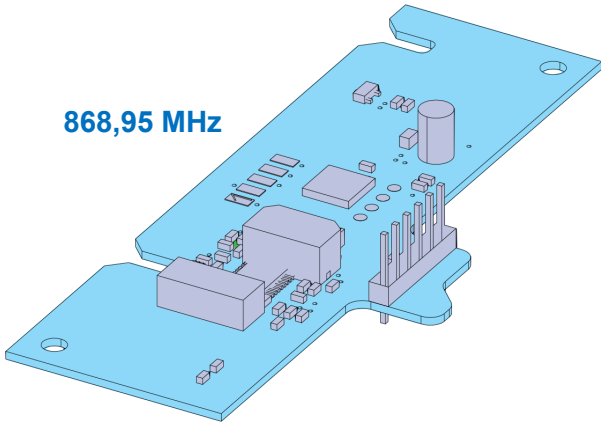


L'accessoire Relais s'insère dans le logement Relais et il permet de commander l'éclairage externe, comme l'éclairage de garage, la lumière de la cour ou l'affichage de l'état de la porte.

La fonction dépend du réglage des interrupteurs DIP.

Voir chapitre : Réglage des interrupteurs DIP (sur le boîtier de commande).

OPTION : Branchement avec DeltaDore (module X3D)



6

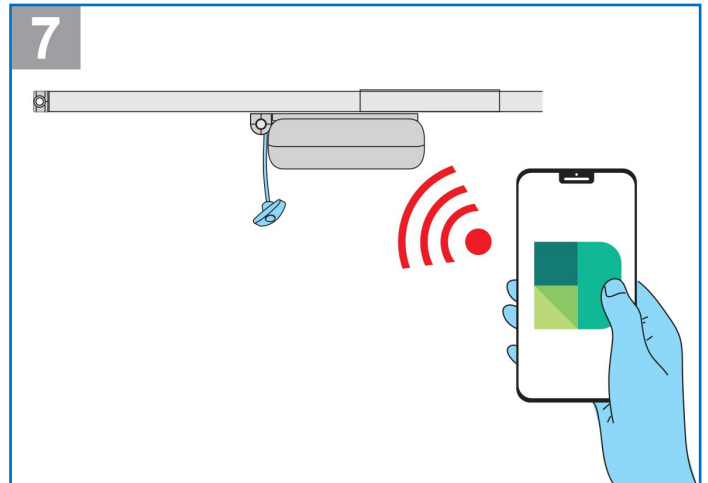
GET IT ON
Google Play

Download on the
App Store

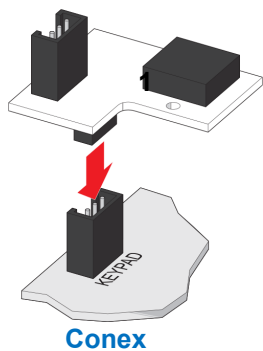
Tydom App

Google Play and the Google Play logo are trademarks of Google LLC.

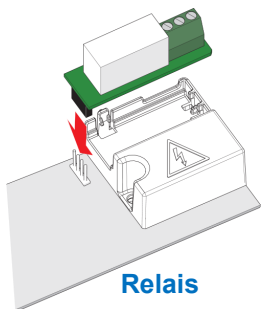
Apple, Apple Watch, iPad, iPad Air, iPhone, and iPod touch are trademarks of Apple Inc., registered in the U.S. and other countries








OPTION : Branchement avec IO Somfy



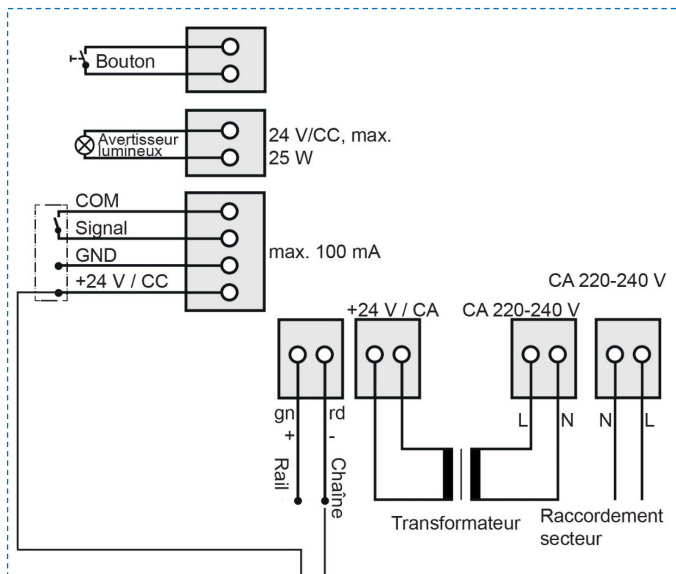
Conex



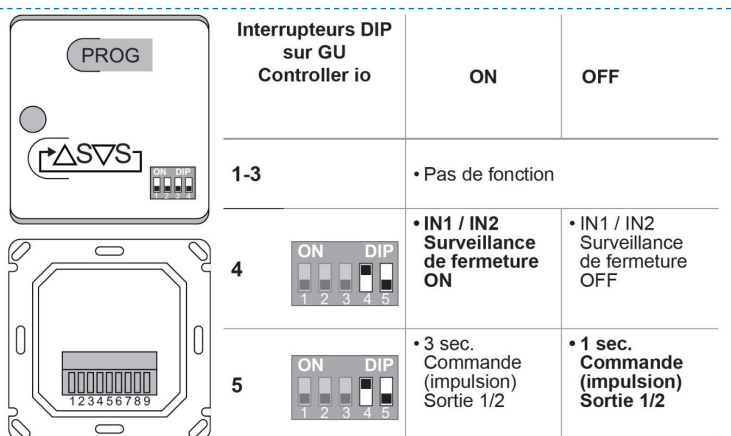
Relais

Interrupteurs DIP (boîtier de commande)	ON	OFF 
1 	Carte supplémentaire "Conex" T1 pour porte ouverte définie T2 pour porte fermée définie	Carte supplémentaire "Conex" T1 séquence d'impulsions T2 fonction d'éclairage / ouverture partielle
2 	Le relais (MUFU) est activé, lorsque la porte se déplace et lorsqu'elle n'est pas fermée (affichage de l'état de la porte)	Relais (MUFU) Fonction d'éclairage par le canal radio 2 / bouton 2
3 	Alimentation continue du système complète activée	Mode éco-énergie activé
4 	COM et signal activés en tant qu'entrée du bouton d'ouverture partielle	COM et signal activés en tant que contact de sécurité pour les cellules

Boîtier de commande

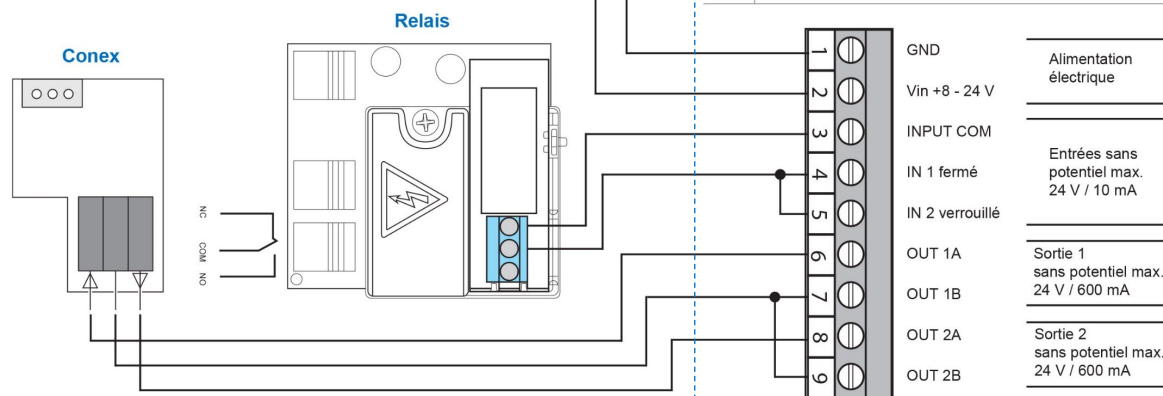


Somfy interface GU Controller io réf. 1841211



Affectation des broches

1-2	Alimentation électrique 8-24 V / CC
3-4	Entrées sans potentiel "État FERMÉ" charge max. 24 V / 10 mA
8-9	Sortie sans potentiel 2 "Fermer" charge max. 24 V / 600 mA
6-7	Sortie sans potentiel 2 "OUVRIR" charge max. 24 V / 600 mA
3-5	Entrées sans potentiel "État VERROUILLÉ" charge max. 24 V / 10 mA



OPTION : Batterie (montage et démontage)

En cas de coupure de courant, la batterie prend le relais pour effectuer environ 5 cycles pendant 12 heures.

NOTA : Seul un professionnel peut monter, contrôler et remplacer la batterie.



Risque de brûlures en cas de retrait du capot et de contact avec les composants.
Laissez refroidir l'automatisme après une utilisation intensive.

i La tension secteur est nécessaire pour mettre en service l'automatisme, la batterie ne suffit pas.

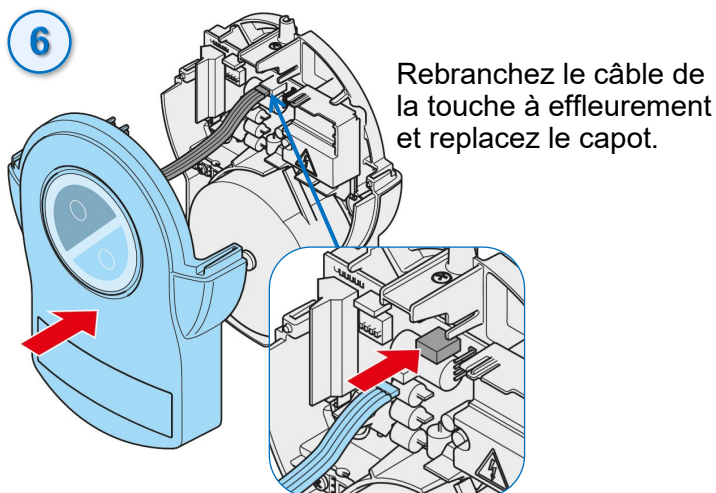
i La batterie est rechargée pour un nombre limité de cycles ; En fonction de l'utilisation du système et des réglages.

Montage de la batterie :

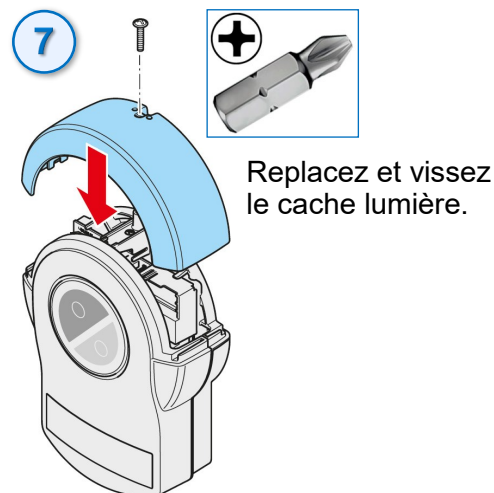
- 1** Coupez l'alimentation secteur.
► Vérifiez que le boîtier de commande est hors tension.
- 2** Dévissez et retirez le cache lumière par le haut.
- 3** Retirez légèrement le capot par l'avant et débranchez le câble de la touche à effleurement.
- 4** Placez la batterie dans le capot et fixez-la avec 2 serre-câbles.
- 5** Branchez le câble de la batterie dans le logement ACCU.

Réglez l'interrupteur **DIP 3** du boîtier de commande sur " **ON** ".

	Boîtier de commande	ON	OFF
	Interrupteur DIP 3	Alimentation continue du système complet activé	Mode éco-énergie activé

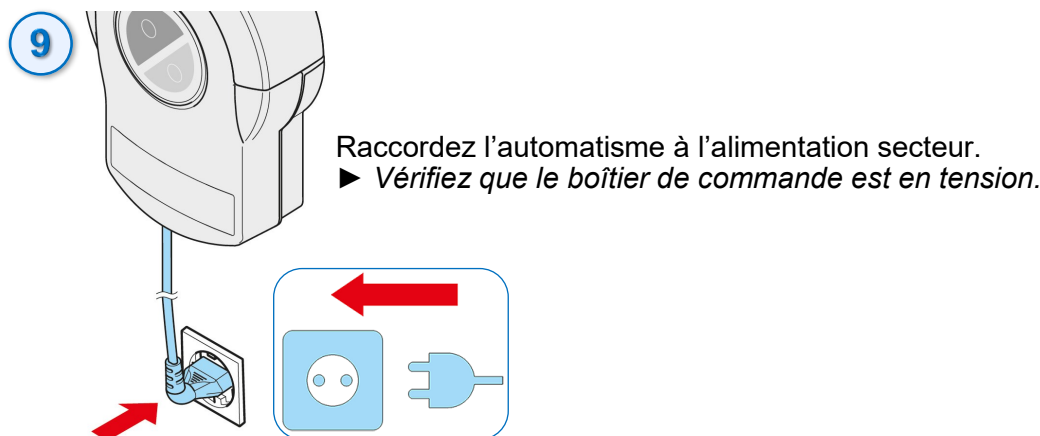


Rebranchez le câble de la touche à effleurement et remplacez le capot.



Remplacez et vissez le cache lumière.

8 Contrôlez le fonctionnement de l'automatisme ; Appuyez sur la touche de l'émetteur.
 ► L'automatisme est alimenté par la batterie et il ouvre et ferme la porte à vitesse réduite.



Raccordez l'automatisme à l'alimentation secteur.
 ► Vérifiez que le boîtier de commande est en tension.

Démontage de la batterie :

Prendre ce même chapitre entièrement dans l'ordre inverse, pour démonter la batterie.

Mode éco-énergie

Réglez l'interrupteur **DIP 3** du boîtier de commande sur "**OFF**", pour économiser de l'énergie. L'automatisme bascule en mode éco-énergie après le temps défini par défaut, l'accessoire raccordé est alors désactivé (exemple : Barrière lumineuse, barrette de contact de sécurité) ; Il est réactivé par le bouton ou la liaison radio.

i Par défaut, le temps de basculement en mode éco-énergie est de 20 secondes.
 Cette valeur ne peut pas être modifiée.

Les récepteurs radio externes ne sont pas alimentés en mode éco-énergie (ne peuvent pas recevoir une commande par radio) ; Il faut alors régler l'interrupteur **DIP3** du boîtier de commande sur "**ON**", pour alimenter le système complet en continue.

	Boîtier de commande	ON	OFF
	Interrupteur DIP 3	Alimentation continue du système complet activé	Mode éco-énergie activé

Coupure de courant

En cas de coupure de courant, les valeurs de force programmées et les positions des fins de course de l'automatisme restent enregistrées.

Lorsque le courant est rétabli, le 1^{er} mouvement de la porte est toujours une ouverture après une impulsion.

NOTA : Respectez également les consignes de déverrouillage d'urgence, voir chapitre : Option batterie et déverrouillage d'urgence.

Déverrouillage d'urgence

En cas de panne de courant, la porte peut être manipulée, en actionnant le déverrouillage d'urgence.

NOTA : Le déverrouillage d'urgence n'est pas adapté à l'ouverture ou à la fermeture régulière de la porte ; Utiliser-le en cas d'urgence.



Risque d'enfermement

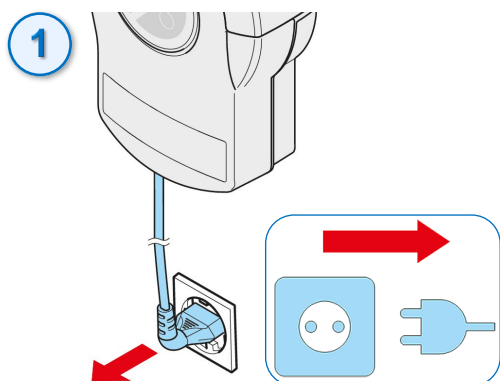
Vérifiez régulièrement le fonctionnement du déverrouillage d'urgence et corrigez immédiatement tout dysfonctionnement.



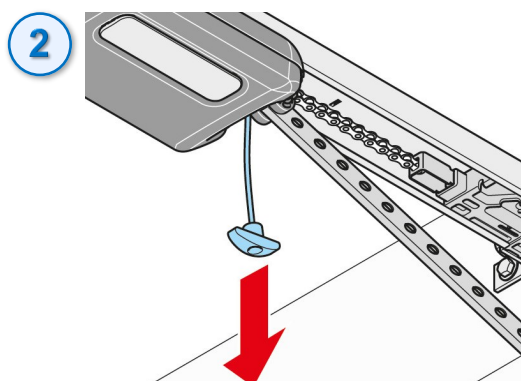
Risque de chute de la porte (ressorts faibles ou rompus)

Utilisez le déverrouillage d'urgence uniquement lorsque la porte est fermée ; Si elle est ouverte, utilisez le déverrouillage avec prudence et tenez éloigné les personnes/animaux de la porte.

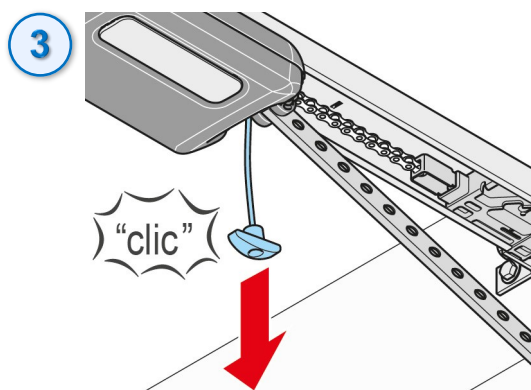
i Le verrouillage ou le déverrouillage du chariot est possible, quelle que soit la position de la porte.



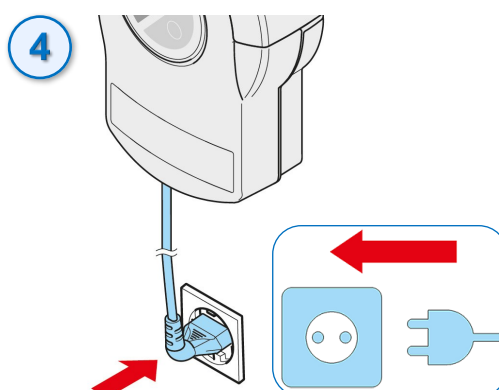
Coupez l'alimentation secteur.
► Vérifiez que le boîtier de commande est hors tension.



Tirez sur la poignée de déverrouillage d'urgence.
► Le chariot est déverrouillé, la porte peut être déplacée manuellement.



Tirez à nouveau sur la poignée de déverrouillage.
► Le chariot est verrouillé, la porte ne peut être déplacée qu'avec l'automatisme.



Rebranchez l'alimentation secteur.
► Vérifiez que le boîtier de commande est en tension.

5 Envoyez un ordre d'impulsion à l'automatisme, le 1^{er} mouvement de la porte est toujours dans la direction de l'ouverture ; Elle doit se déplacer jusqu'à la position du fin de course haut.

Dépannage

L'utilisateur est informé si l'intervention d'un installateur professionnel est nécessaire.

NOTA : Les travaux électriques doivent être effectués par un électricien qualifié.

Débranchez la prise électrique (et la batterie).

► Vérifiez que le boîtier de commande est hors tension.

Après les travaux sur l'automatisme, rebrancher la batterie puis la prise électrique.

► Vérifiez que le boîtier de commande est en tension.

Comportement de l'éclairage de l'automatisme

En mode normal

Séquences de clignotement	Cause possible	Solution
■ ■ ■ ■ ■ ■ ■ ■ ■ ■ L'éclairage clignote comme un avertisseur lumineux	<ul style="list-style-type: none"> • Mode programmation activé • Temps de préavis activé • Course inversée • Fonction activée pour HFL 	<ul style="list-style-type: none"> • Pour information

En cas de panne

Séquences de clignotement	Cause possible	Solution
<b style="text-align: center;">Demande ■ ■ ■ ■ ■ ■ ■ ■ ■ ■ L'automatisme attend une commande	<ul style="list-style-type: none"> • Attente de confirmation, pour enregistrer les positions de fin de course (FDC) 	<ul style="list-style-type: none"> • Confirmer l'enregistrement des positions de fin de course (FDC)
<b style="text-align: center;">Alarme ■ ■ ■ ■ ■ ■ ■ ■ ■ ■ Une procédure a déclenché une panne	<ul style="list-style-type: none"> • Cellules/Equipements de sécurité non OK avant le déplacement 	<ul style="list-style-type: none"> • Contrôler les cellules, si besoin les ajuster ; Ou remplacer les composants par un professionnel
	<ul style="list-style-type: none"> • Franchissement d'un équipement de sécurité pendant le déplacement 	<ul style="list-style-type: none"> • Eliminer l'obstacle
	<ul style="list-style-type: none"> • Déplacement en pression maintenue, équipements de sécurité non OK 	<ul style="list-style-type: none"> • Contrôle par un professionnel
<b style="text-align: center;">Maintenance ■ ■ ■ ■ ■ ■ ■ ■ ■ ■ Une procédure a déclenché une panne	<ul style="list-style-type: none"> • Extraction du moteur par l'extérieur (exemple : Tentative d'effraction) 	<ul style="list-style-type: none"> • Pour information
	<ul style="list-style-type: none"> • Jours de maintenance, cycles atteints 	<ul style="list-style-type: none"> • Maintenance par un professionnel
	<ul style="list-style-type: none"> • Le cas échéant, après 180 jours, les données de base de la force diffèrent des données réelles 	<ul style="list-style-type: none"> • Contrôler l'équilibrage du poids et le mécanisme de la porte • Le cas échéant, réinitialiser la force, voir chapitre : Réinitialisation (suppression des valeurs de force)
<b style="text-align: center;">Erreur ■ ■ ■ ■ ■ ■ ■ ■ ■ ■ L'automatisme ou certaines de ses pièces est/sont défectueux(es)	<ul style="list-style-type: none"> • La température du moteur est trop élevée (surchauffe) 	<ul style="list-style-type: none"> • Laisser refroidir le moteur
	<ul style="list-style-type: none"> • Programmation des positions FDC difficiles, en cas d'inversion, sans cause visible. La distance entre les FDC est parcourue (pression maintenue par liaison radio, en vision direct) 	<ul style="list-style-type: none"> • Pour information
	<ul style="list-style-type: none"> • Autotest des composants électroniques • Détection de blocage (rupture de la transmission, capteur Hall défectueux) 	<ul style="list-style-type: none"> • Contrôle ou remplacement des composants par un professionnel
	<ul style="list-style-type: none"> • L'interrupteur de FDC ne fonctionne pas (exemple : Rupture de câble, interrupteur FDC défectueux) 	<ul style="list-style-type: none"> • Contrôle des raccordements de câbles ou remplacement des composants par un professionnel
	<ul style="list-style-type: none"> • Les impulsions de comptage se fait dans le mauvais ordre (câble moteur raccordé incorrectement) 	<ul style="list-style-type: none"> • Contrôler le câblage et si besoin l'ajuster
<ul style="list-style-type: none"> • Dépassement du temps de fonctionnement 	<ul style="list-style-type: none"> • Course trop longue (limitée à 7500 mm) 	
<ul style="list-style-type: none"> • Erreur lors du contrôle de plausibilité de Memo 	<ul style="list-style-type: none"> • Contrôle ou remplacement des composants par un professionnel 	

Tableau de dépannage

Problèmes	Causes possibles	Tests / Contrôles	Solutions
Lors de l'actionnement de l'émetteur ou du donneur d'ordres, l'automatisme ouvre la porte mais ne la ferme pas	<ul style="list-style-type: none"> Les cellules et les équipements de sécurité ont été perturbés 	<ul style="list-style-type: none"> Contrôler les cellules et les équipements de sécurité 	<ul style="list-style-type: none"> Éliminer l'obstacle Aligner les cellules Au besoin, contrôle ou remplacement par un professionnel
L'automatisme ne peut pas être utilisé avec le donneur d'ordres	<ul style="list-style-type: none"> Absence de tension secteur 	<ul style="list-style-type: none"> Vérifier l'alimentation électrique 	<ul style="list-style-type: none"> Vérifier la prise électrique en branchant un autre appareil (exemple : Une lampe)
	<ul style="list-style-type: none"> Interrupteur de fin de course (FDC) du chariot défectueux 	<ul style="list-style-type: none"> Déverrouiller l'automatisme et déplacer le chariot au milieu du rail Verrouillage de l'automatisme Actionner l'émetteur Si l'automatisme ferme la porte mais ne l'ouvre pas, l'interrupteur FDC est défectueux 	<ul style="list-style-type: none"> Remplacement de l'interrupteur de FDC par un professionnel
	<ul style="list-style-type: none"> L'automatisme a été déverrouillé par le mécanisme 	<ul style="list-style-type: none"> Vérifier si la porte peut être déplacée manuellement 	<ul style="list-style-type: none"> Tirer la poignée de déverrouillage d'urgence pour verrouiller l'automatisme
	<ul style="list-style-type: none"> Donner d'ordres raccordé incorrectement à l'automatisme 	<ul style="list-style-type: none"> Vérifier le fonctionnement de l'automatisme avec un émetteur 	<ul style="list-style-type: none"> Contrôler le câblage, si besoin l'ajuster
	<ul style="list-style-type: none"> Touche à effleurement du boîtier de commande hors service 	<ul style="list-style-type: none"> Contrôler le câble 	<ul style="list-style-type: none"> Brancher le câble Au besoin, remplacer le capot du boîtier de commande
	<ul style="list-style-type: none"> Automatisme défectueux 	<ul style="list-style-type: none"> L'automatisme ne peut pas être démarré avec l'émetteur ou le donneur d'ordres raccordé 	<ul style="list-style-type: none"> Réparation ou remplacement de l'automatisme par un professionnel
Lorsqu'une touche est actionnée sur l'émetteur, l'automatisme ne ferme pas ou n'ouvre pas la porte	<ul style="list-style-type: none"> Émetteur non programmé 	<ul style="list-style-type: none"> La LED radio ne s'allume pas quand l'émetteur est utilisé 	<ul style="list-style-type: none"> Programmer l'émetteur
	<ul style="list-style-type: none"> La pile de l'émetteur est vide 	<ul style="list-style-type: none"> Vérifier l'alimentation électrique de l'émetteur 	<ul style="list-style-type: none"> Remplacer la pile de l'émetteur
	<ul style="list-style-type: none"> L'émetteur est défectueux 	<ul style="list-style-type: none"> La LED de l'émetteur ne s'allume pas 	<ul style="list-style-type: none"> Remplacer l'émetteur
Impossible de programmer un émetteur	<ul style="list-style-type: none"> Mémoire pleine 	<ul style="list-style-type: none"> Les 4 LED radio clignotent de manière cyclique pendant env. 3 secondes 	<ul style="list-style-type: none"> Mémoire pleine, voir chapitre : Effacement d'une touche d'un émetteur
L'automatisme arrête la porte pendant la fermeture et l'ouvre partiellement ou complètement	<ul style="list-style-type: none"> La porte a détecté un obstacle 	<ul style="list-style-type: none"> Vérifier l'absence d'objets dans le rayon d'action de la porte 	<ul style="list-style-type: none"> Retirer l'objet Au besoin, contrôle et réglage du mécanisme de la porte par un professionnel
	<ul style="list-style-type: none"> Les cellules ont été franchies Cellules non alignées ou défectueuses 	<ul style="list-style-type: none"> Contrôler les LED des cellules 	<ul style="list-style-type: none"> Éliminer l'obstacle Aligner les cellules Contrôler le câblage Au besoin, remplacement des cellules par un professionnel
L'automatisme s'arrête à l'ouverture de la porte	<ul style="list-style-type: none"> La porte a détecté un obstacle 	<ul style="list-style-type: none"> Vérifier l'absence d'objets dans le rayon d'action de la porte Contrôler l'équilibrage de la porte ; Elle doit se déplacer facilement 	<ul style="list-style-type: none"> Éliminer l'obstacle Au besoin, contrôle et réparation du mécanisme de la porte par un professionnel
L'éclairage de l'automatisme ou supplémentaire Lumi pro ⁺ ne fonctionne pas	<ul style="list-style-type: none"> Eclairage de l'automatisme défectueux Eclairage supplémentaire Lumi pro⁺ défectueux 		<ul style="list-style-type: none"> Remplacement du chariot par un professionnel Au besoin, remplacer l'éclairage supplémentaire Lumi pro⁺
La vitesse d'ouverture ou de fermeture de la porte varie	<ul style="list-style-type: none"> Rail encrassé 		<ul style="list-style-type: none"> Nettoyer le rail avec un chiffon humide et non pelucheux
	<ul style="list-style-type: none"> La chaîne est mal tendue 		<ul style="list-style-type: none"> Tendre la chaîne, voir chapitre : Préparation du rail

