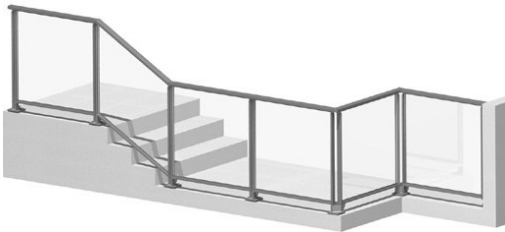


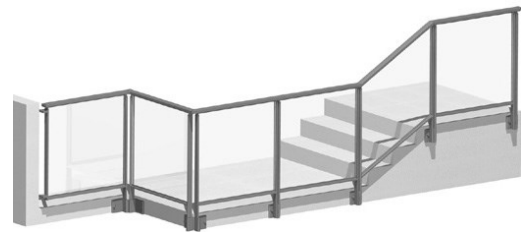
# Notice : N° 7430 **INSTALLATION**

## *Garde-corps*

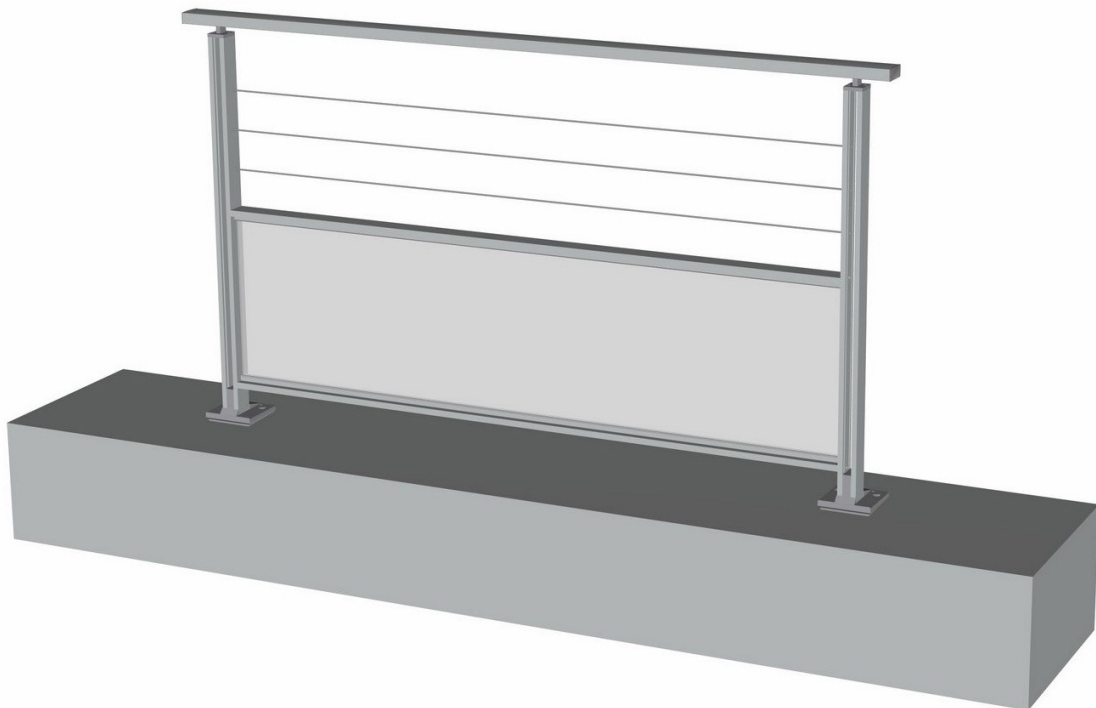


***Sur dalle***

*ou*



***Nez de dalle***



**(Document réservé aux installateurs)**

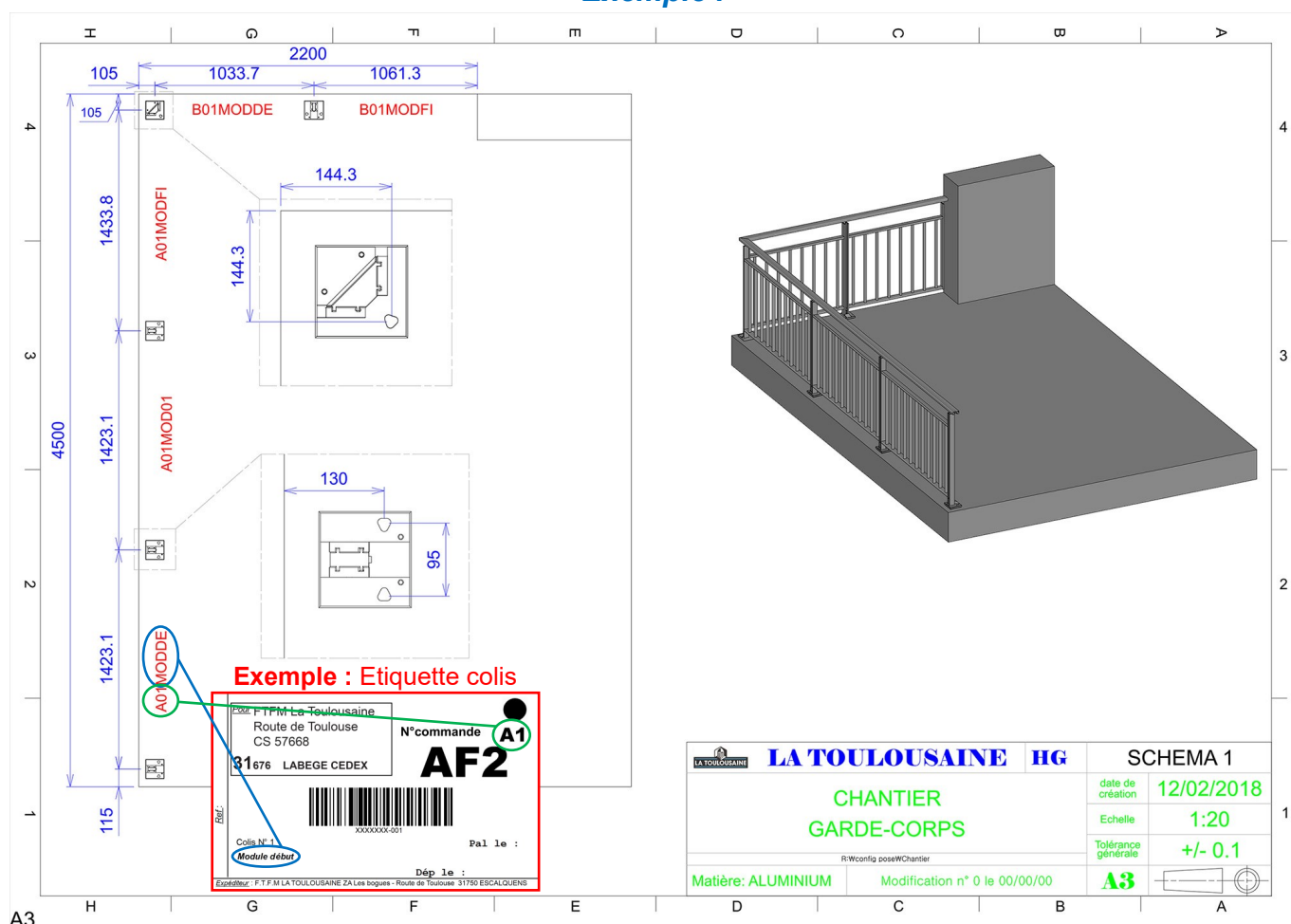
# Sommaire

Matériel nécessaire .....	p.2
Instructions d'installation .....	p.3
Installation sur dalle .....	p.4
Installation nez de dalle.....	p.5
Montage des accroches murales .....	p.6
Type d'assemblage : Remplissage sous main courante.....	p.7
Type d'assemblage : Remplissage sous lisse intermédiaire .....	p.8
Finitions .....	p.10

## Matériel nécessaire

Le plan d'implantation des platines est fourni avec l'accusé de réception de commande et aussi dans le colis accessoires.

*Exemple :*



- Échelles
- Tréteaux
- Serre-joints
- Pince-étai
- Niveau laser ou à bulle
- Fil à plomb
- Mètre à ruban (8M)
- Perceuse à percussion
- Visseuse avec limiteur de couple (avec un embout long SR2 fourni)
- Scie à métaux avec boîte à onglet (coupe main courante 45°/90° et clip 90°)

- Fraise Ø19 mm
- Pince universelle
- Foret acier Ø9 mm et Ø13 mm
- Clés plates de 8 mm
- Clés allen de 3 mm, 4 mm et 5 mm
- Ébavureur
- Joint silicone
- Marteau
- Maillet à embouts plastiques
- Prévoir l'outillage pour les fixations au sol (forets, clés plates, etc...)
- Forme de E en alu d'aide à la pose fourni

# Instructions d'installation



## **ATTENTION !**

Pour que le montage, l'utilisation et l'entretien de ce produit soient réalisés en toute sécurité, il est nécessaire de suivre les instructions données ici. Pour la sécurité de tous, respectez les mesures de précaution ci-dessous.

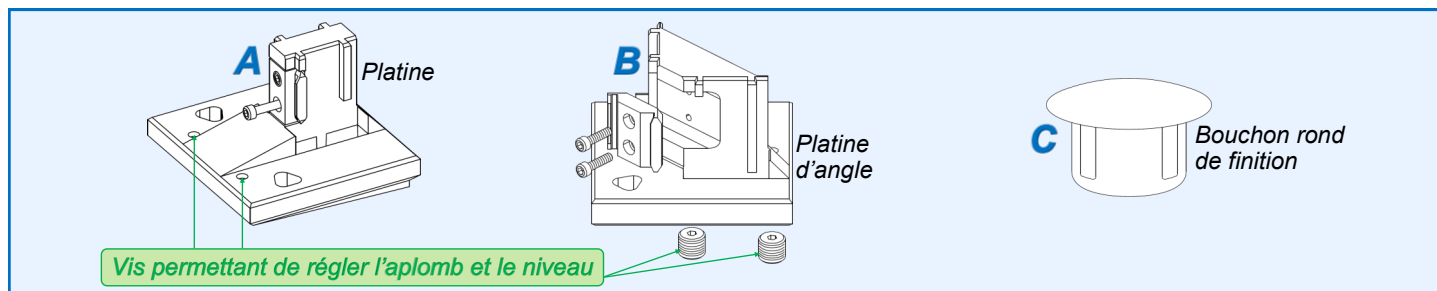


- \* Avant de procéder au montage, lisez attentivement cette notice.
- \* Ce garde corps doit être installé par un installateur professionnel.
- \* Toutes les pièces livrées sont calculées spécifiquement pour ce produit. Ajouter et/ou utiliser d'autres éléments peut être préjudiciable à la sécurité et à la garantie du produit.
- \* Toute modification ou amélioration de ce garde corps doit être conforme aux normes NFP 01-012, NFP 01-013 et NF DTU 39. Tout démontage nuit à la conformité du produit.
- \* Travailler en respectant les consignes de sécurité. Utiliser les outils nécessaires à la mise en œuvre du produit. Veiller à travailler sur un sol stable.
- \* Veiller à avoir un espace de montage suffisamment lumineux, dégagé, propre et balisé.
- \* Veiller à ce qu'aucune autre personne que les installateurs ne soit présente sur le chantier. En effet, les personnes non autorisées (les enfants !) pouvant être présents sur le chantier risquent de se blesser durant le montage.
- \* Tous les composants de ce garde corps doivent être installés conformément aux instructions d'installations stipulées dans cette notice.
- \* Toutes les exigences des normes doivent être satisfaites et vérifiées si nécessaires.

### **Couple maxi de serrage :**

- Vis d'assemblage : **3 Nm**

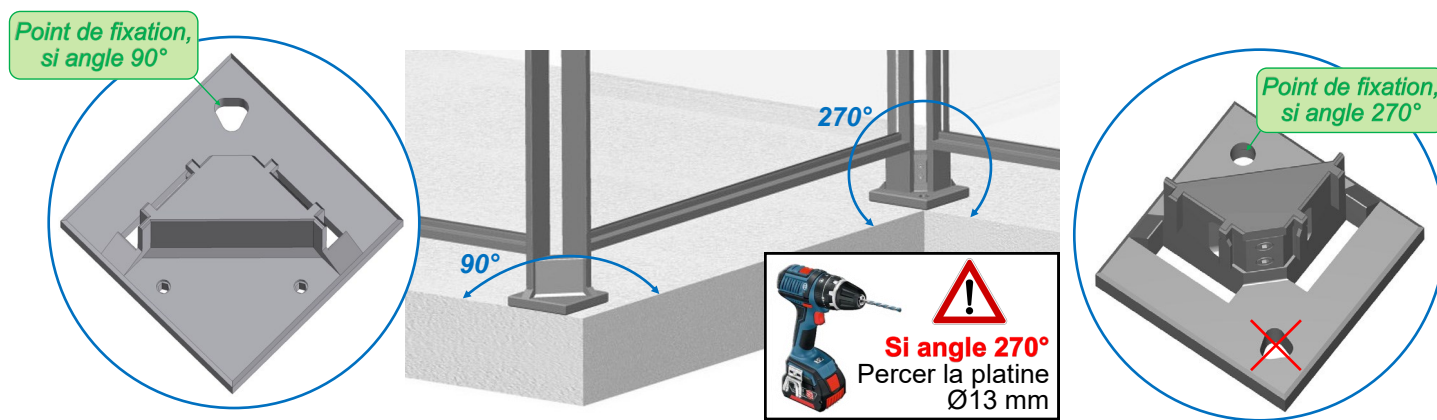
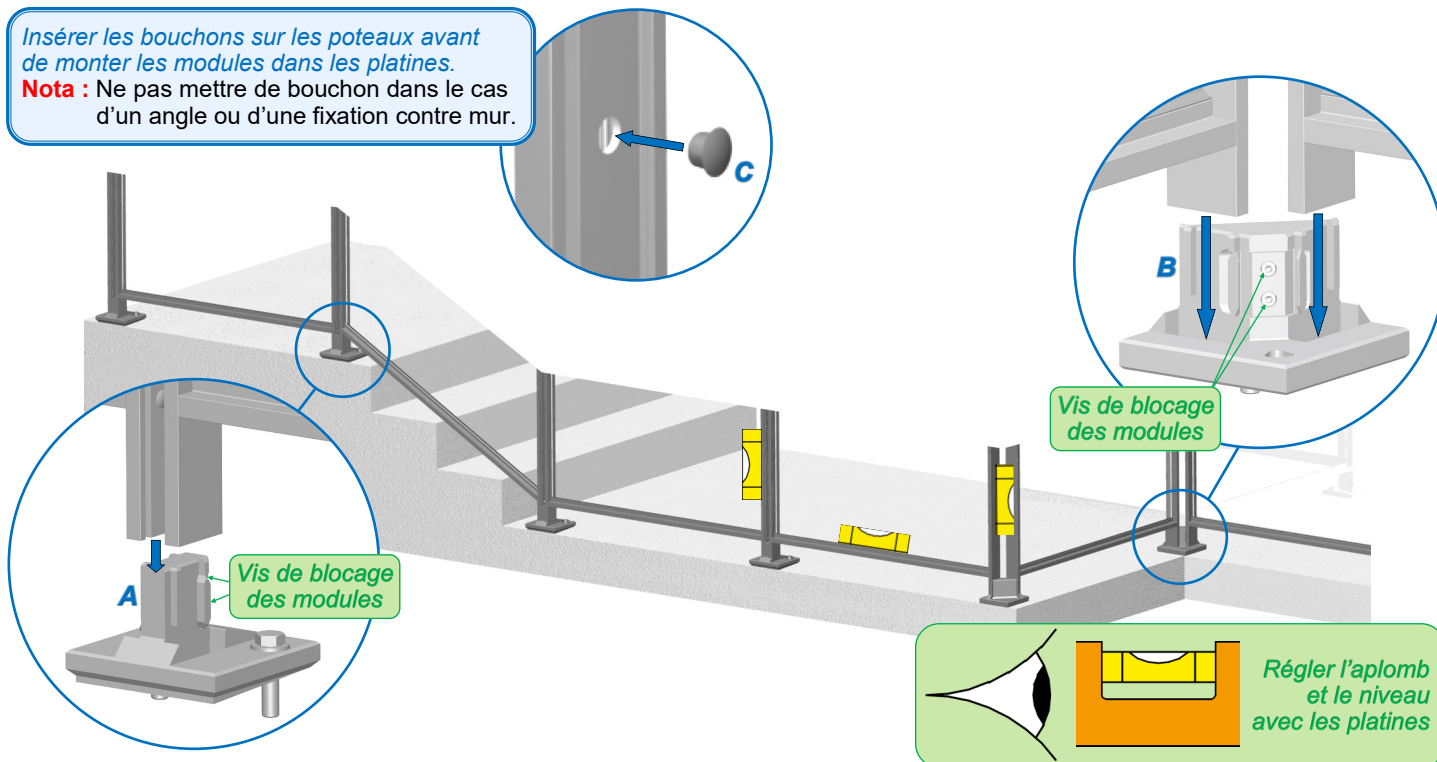
# Installation sur dalle



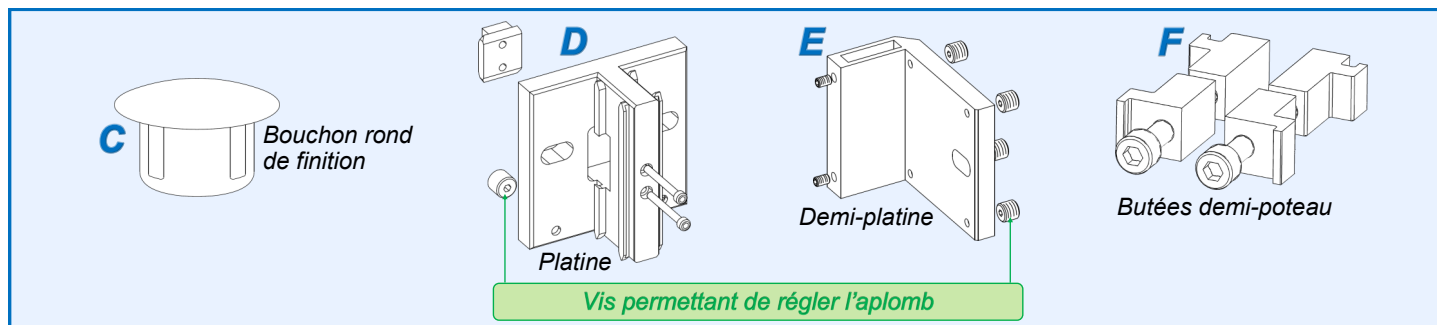
## Important :

- Pour positionner les platines à la cote et la numérotation des modules, veuillez vous référer au plan fourni avec l'accusé de réception de commande ou dans le colis accessoires.
- Pour fixer les platines, adaptez des fixations (non fournies) en fonction du support : Voir réglementation.

**Principe d'installation :**  
 Pour votre sécurité, monter les modules, un par un, dans les platines fixées sur la dalle.  
**Cas particulier (éclisses) :** Voir chapitre "Remplissage sous main courante".  
**Cas particulier (espaceur d'angle) :** Voir chapitre "Retour de volées".



# Installation nez de dalle

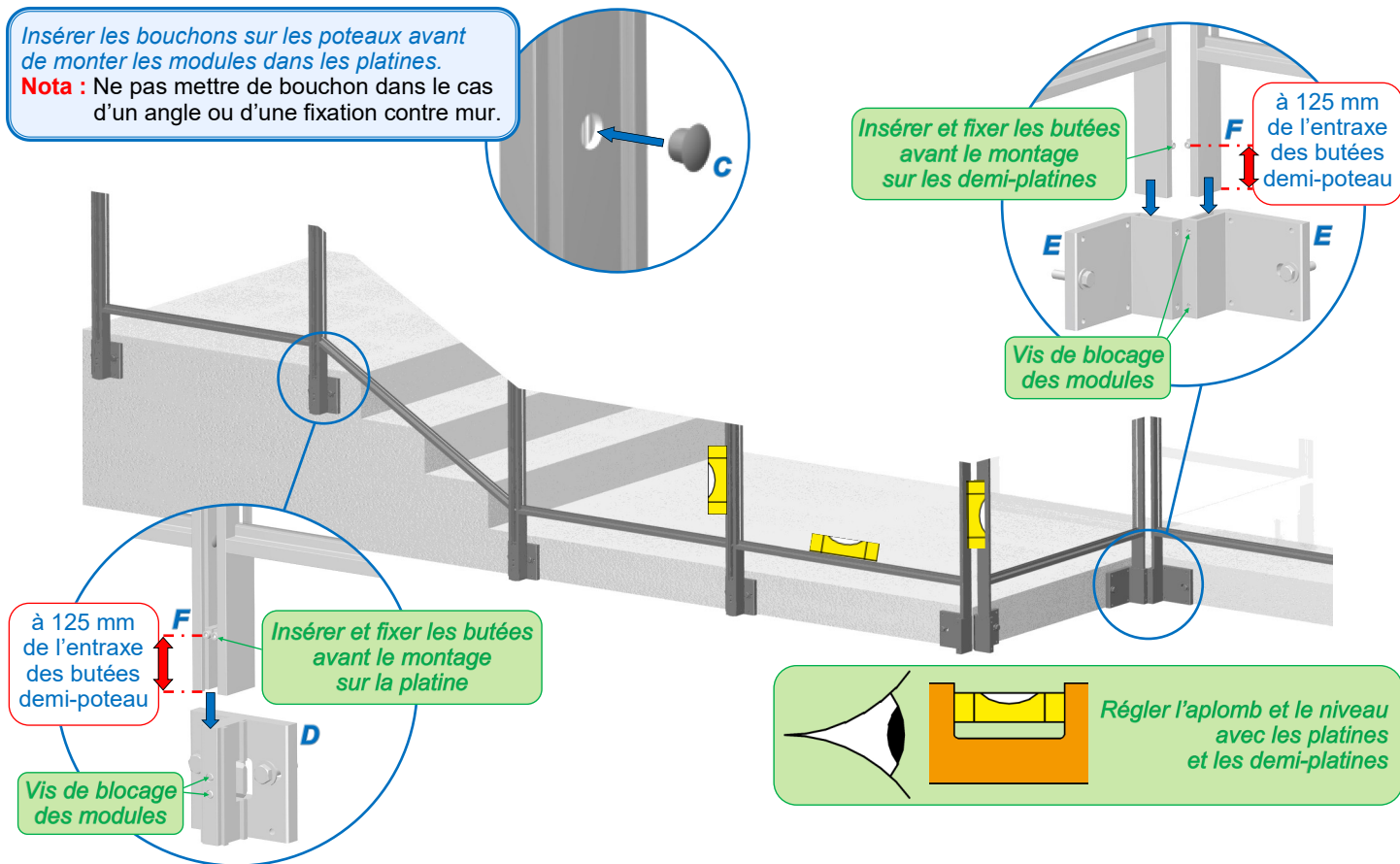


**Important :**

- Pour positionner les platines à la cote et la numérotation des modules, veuillez vous référer au plan fourni avec l'accusé de réception de commande ou dans le colis accessoires.
- Pour fixer les platines, adaptez des fixations (non fournies) en fonction du support : Voir réglementation.

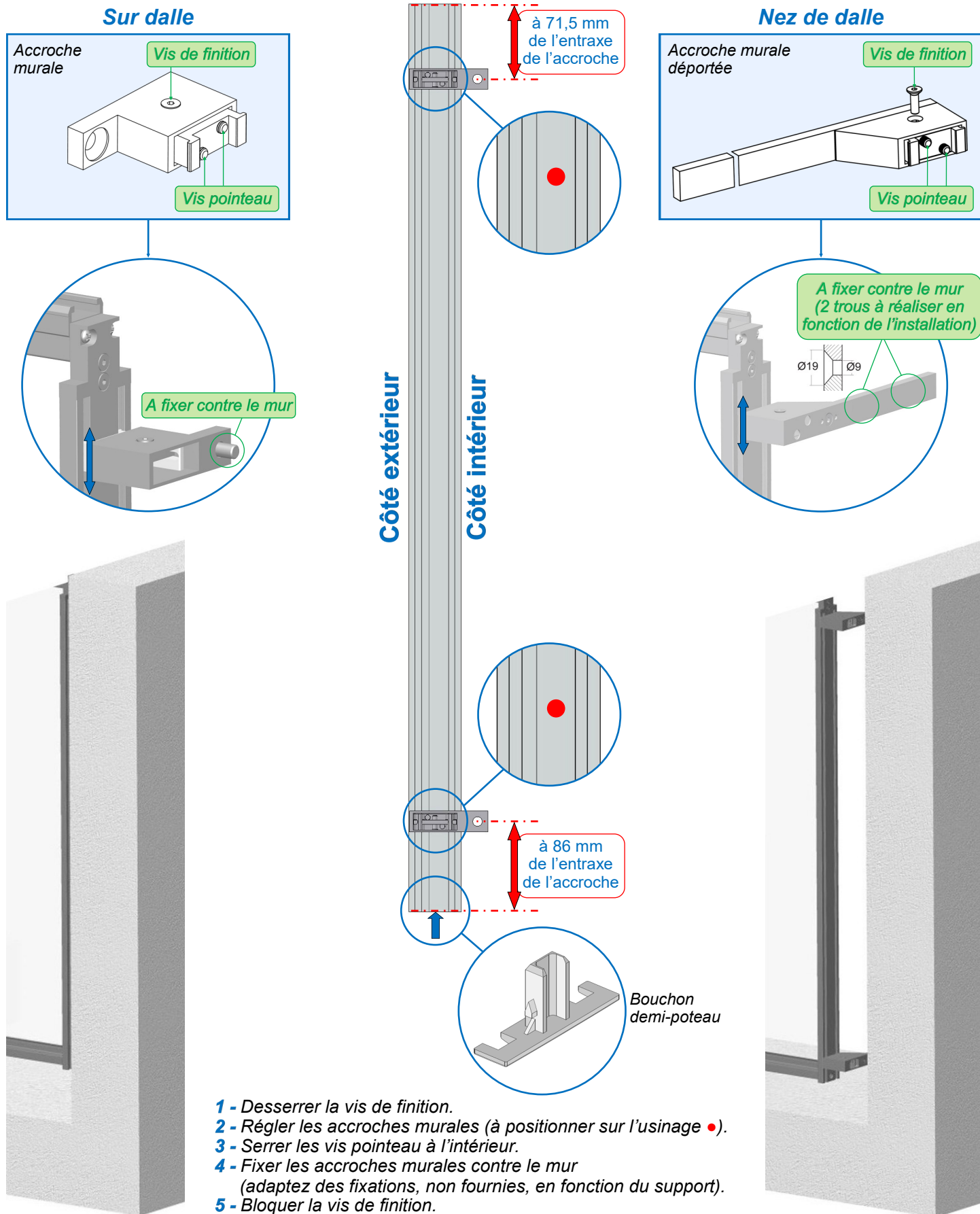
**Principe d'installation :** Pour votre sécurité, monter les modules, un par un, dans les platines fixées en nez de dalle.

**Cas particulier (éclisses) :** Voir chapitre "Remplissage sous main courante".



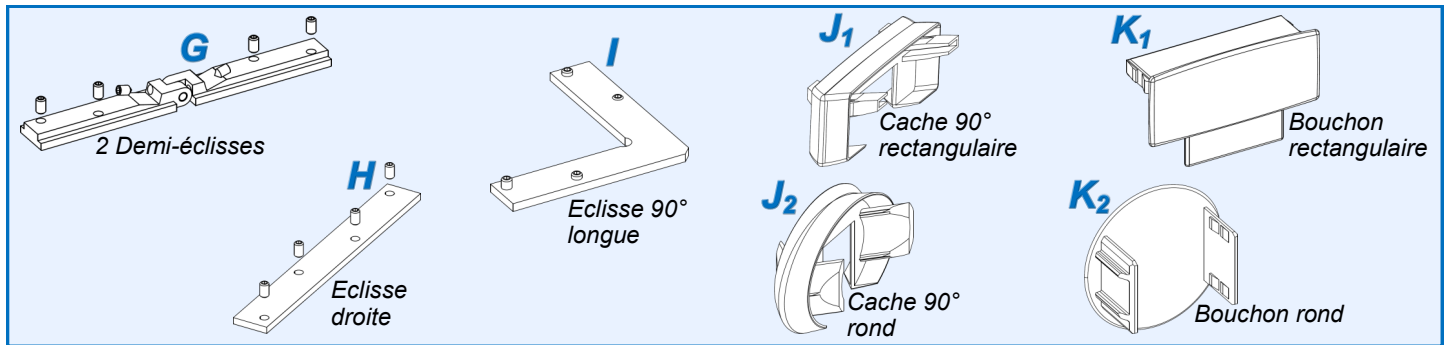
# Montage des accroches murales

## Cotes à respecter

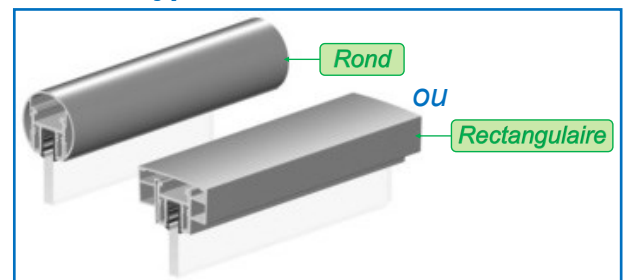


# Type d'assemblage

## Remplissage sous main courante



### Types de main courante



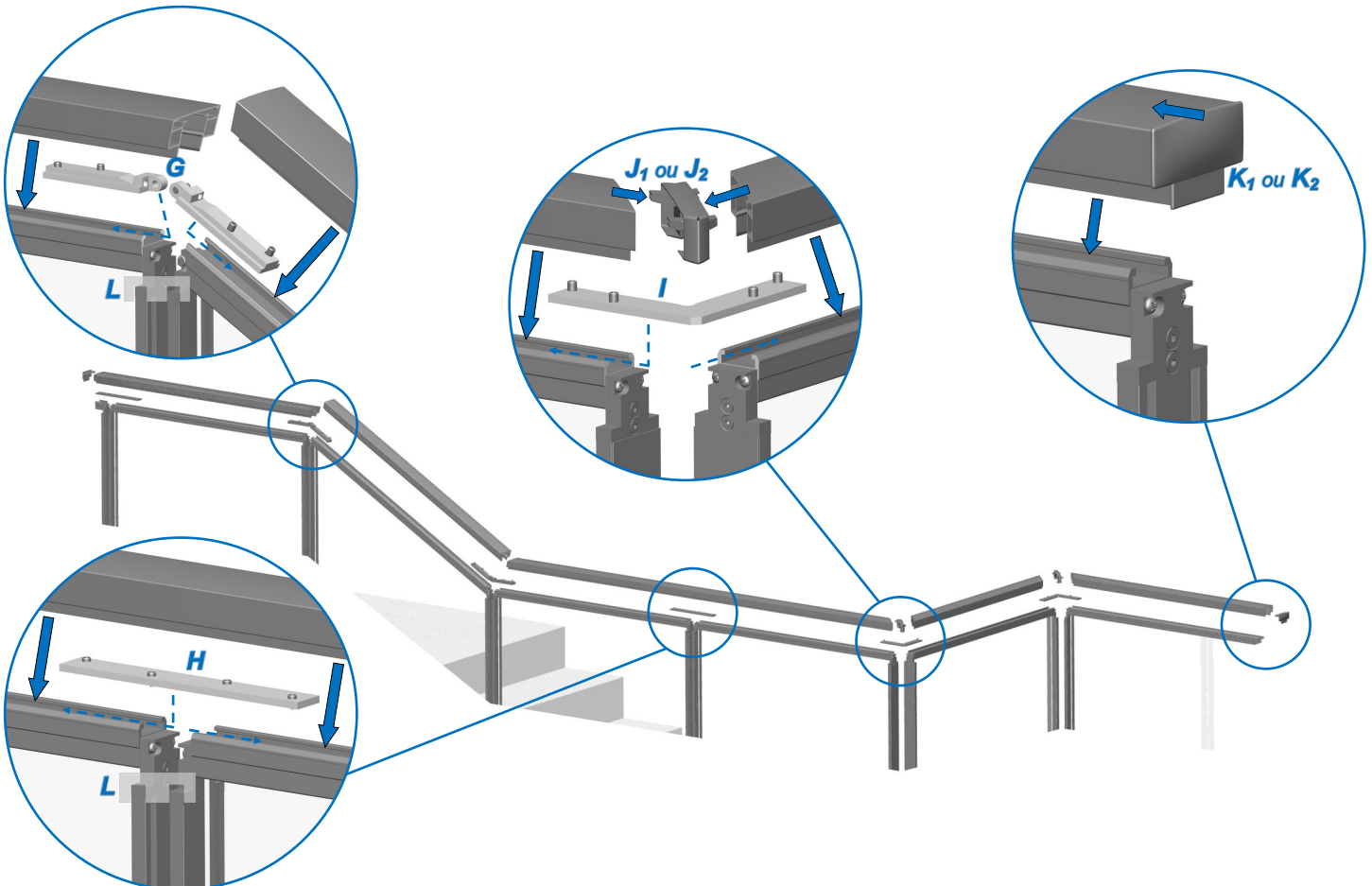
**⚠ Cas particulier (éclisses) :**  
 Insérer les éclisses dans chaque module, avant de monter les modules dans les platines.

**L**

1- Positionner l'outil d'aide à la pose entre chaque module, assembler/centrer les éclisses puis serrer les vis pointeaux

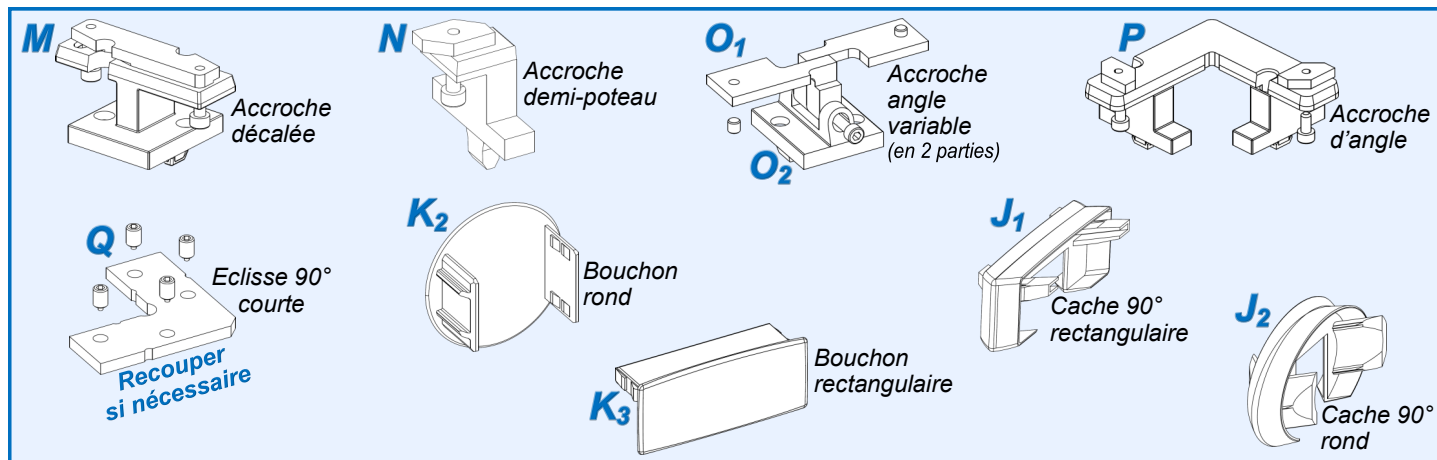
2- Ajuster/Recouper les mains courantes

3- Clipper les mains courantes et les bouchons

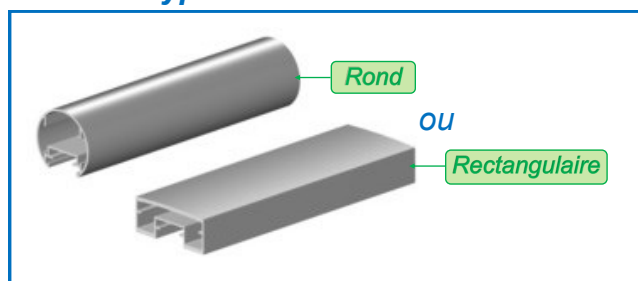


# Type d'assemblage

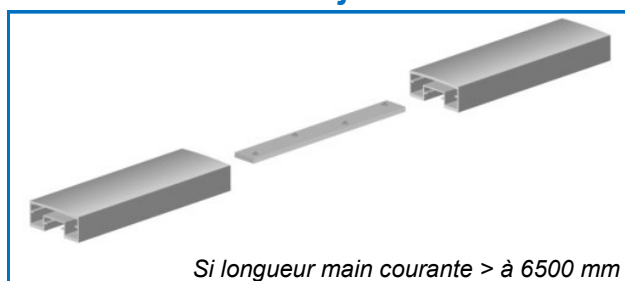
## Remplissage sous lisse intermédiaire



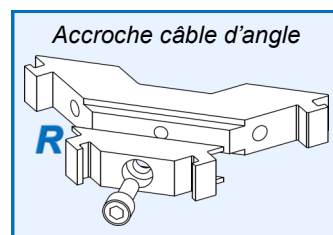
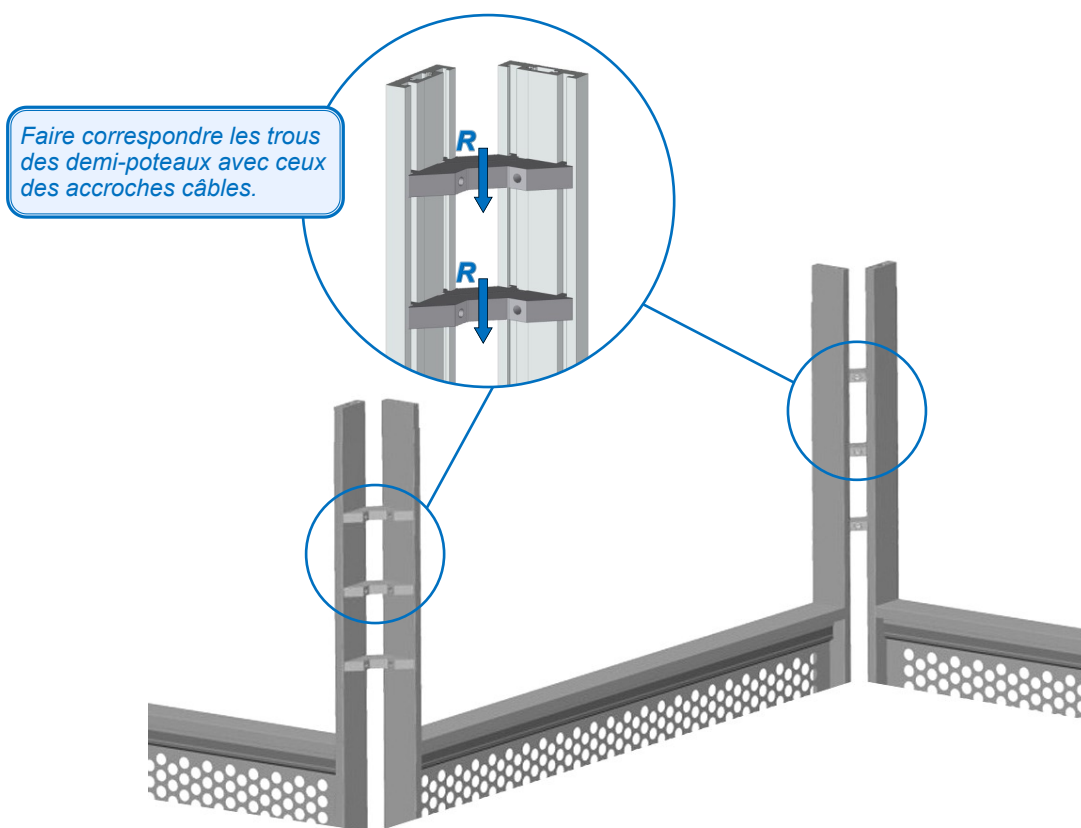
### Types de main courante



### Eclisse de jonction



**Si installation de câble :** Insérer et fixer les accroches câbles dans les demi-poteaux avant de monter les accroches d'angle.



**Uniquement en installation sur dalle**

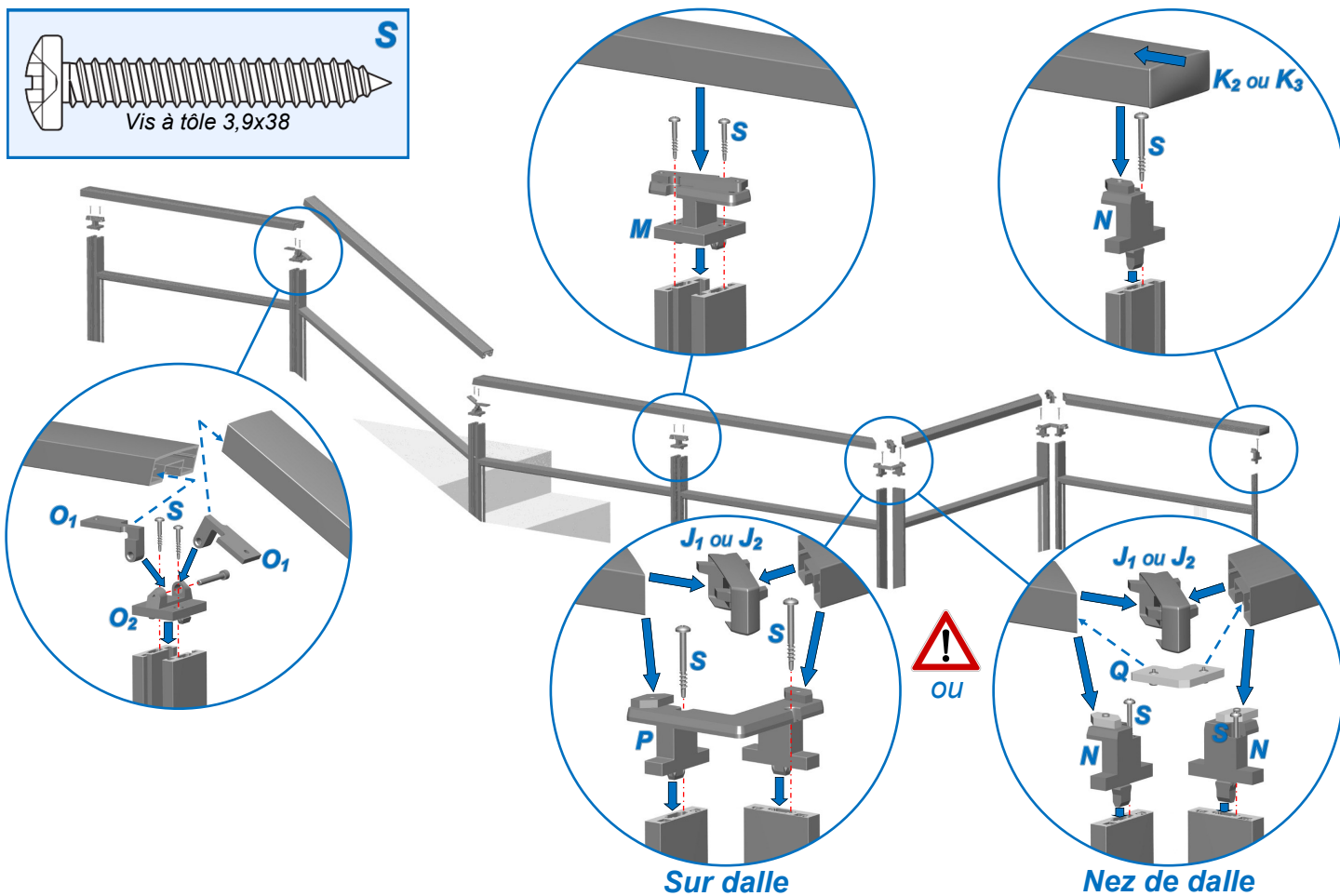
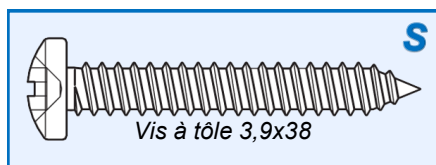


1- Visser les accroches sur les poteaux

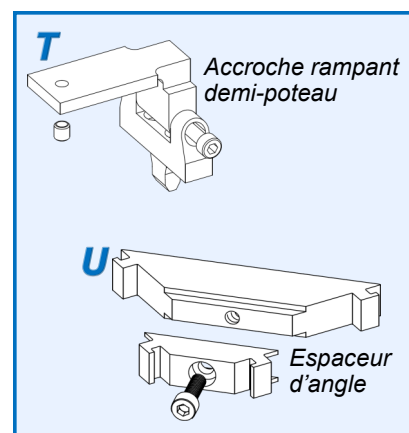
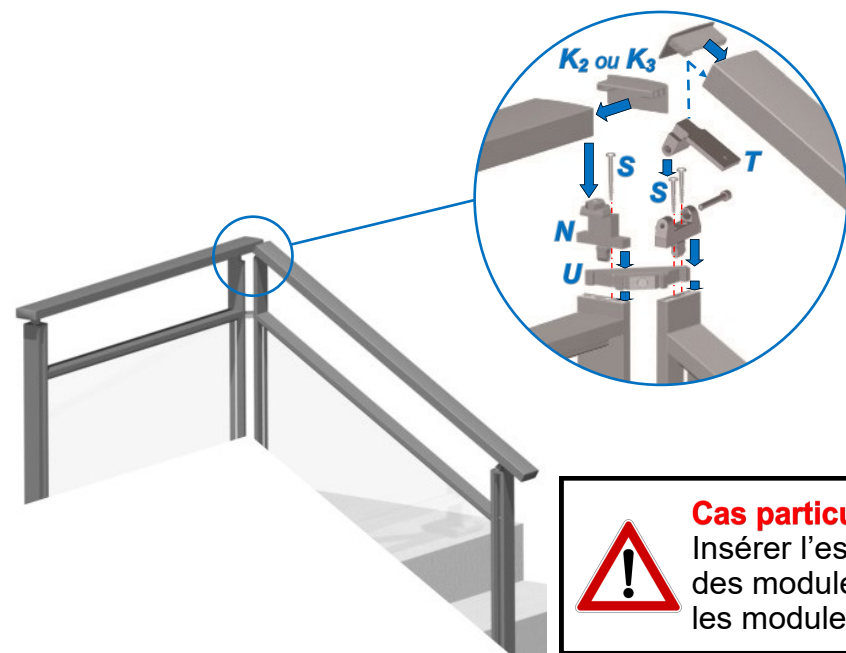
2- Ajuster/Recouper les mains courantes

3- Clamer les mains courantes. Glisser les bras d'accroche O<sub>1</sub> dans les mains courantes puis les assembler sur l'accroche O<sub>2</sub> en vissant. Serrer toutes les vis.

4- Clipper les bouchons



**Cas particulier : Retour de volées.**



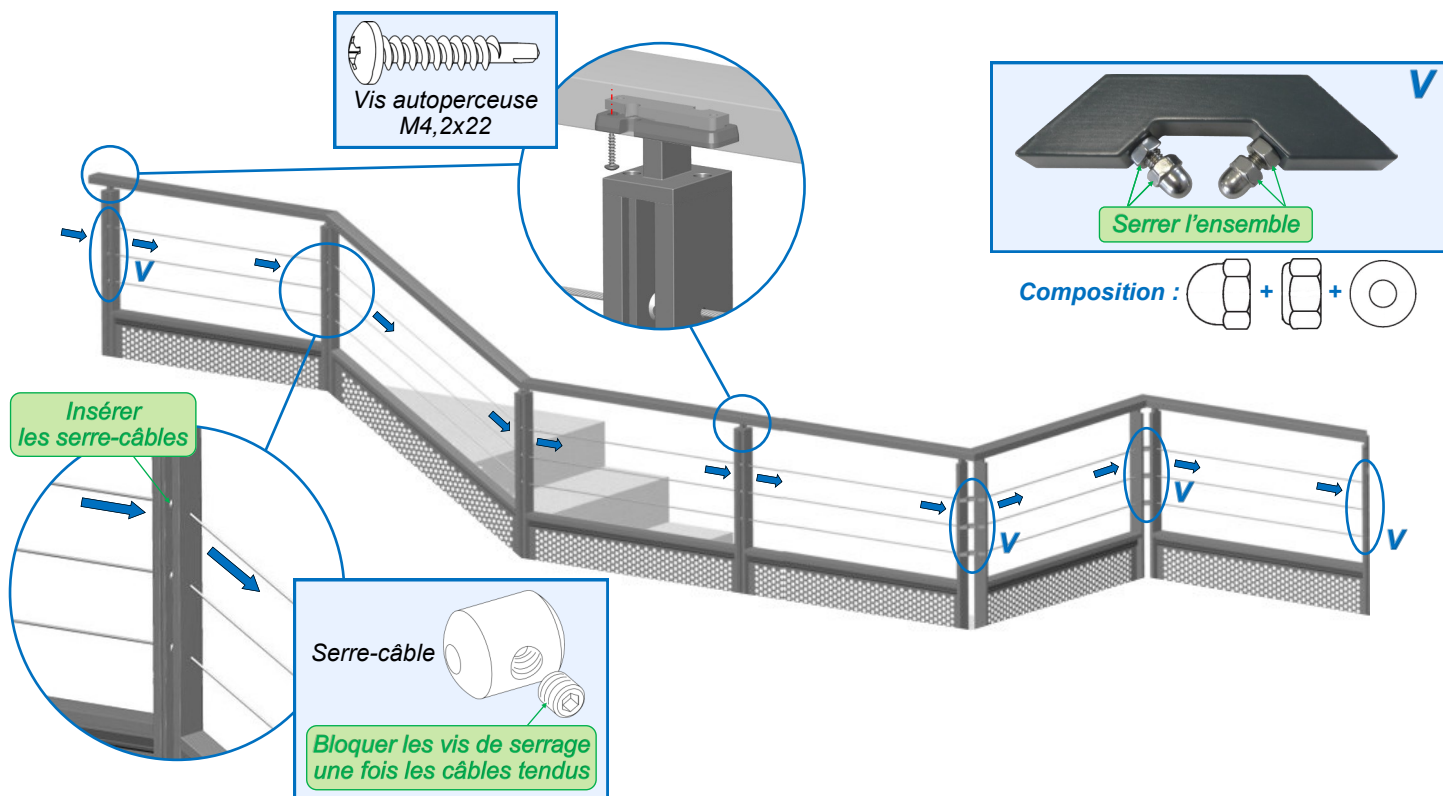
**Cas particulier (remplissage sous main courante) :** Insérer l'espaceur d'angle dans les demi-poteaux des modules par le bas, avant de monter les modules dans la platine.

**Si installation des câbles :**

**1- Condamner les mains courantes**



**2- Installer/Tendre les câbles avec modération**



## Finitions

Clipper les clips sur les poteaux d'angle. Si nécessaire, ajuster/recouper suivant les cas.

