

Notice

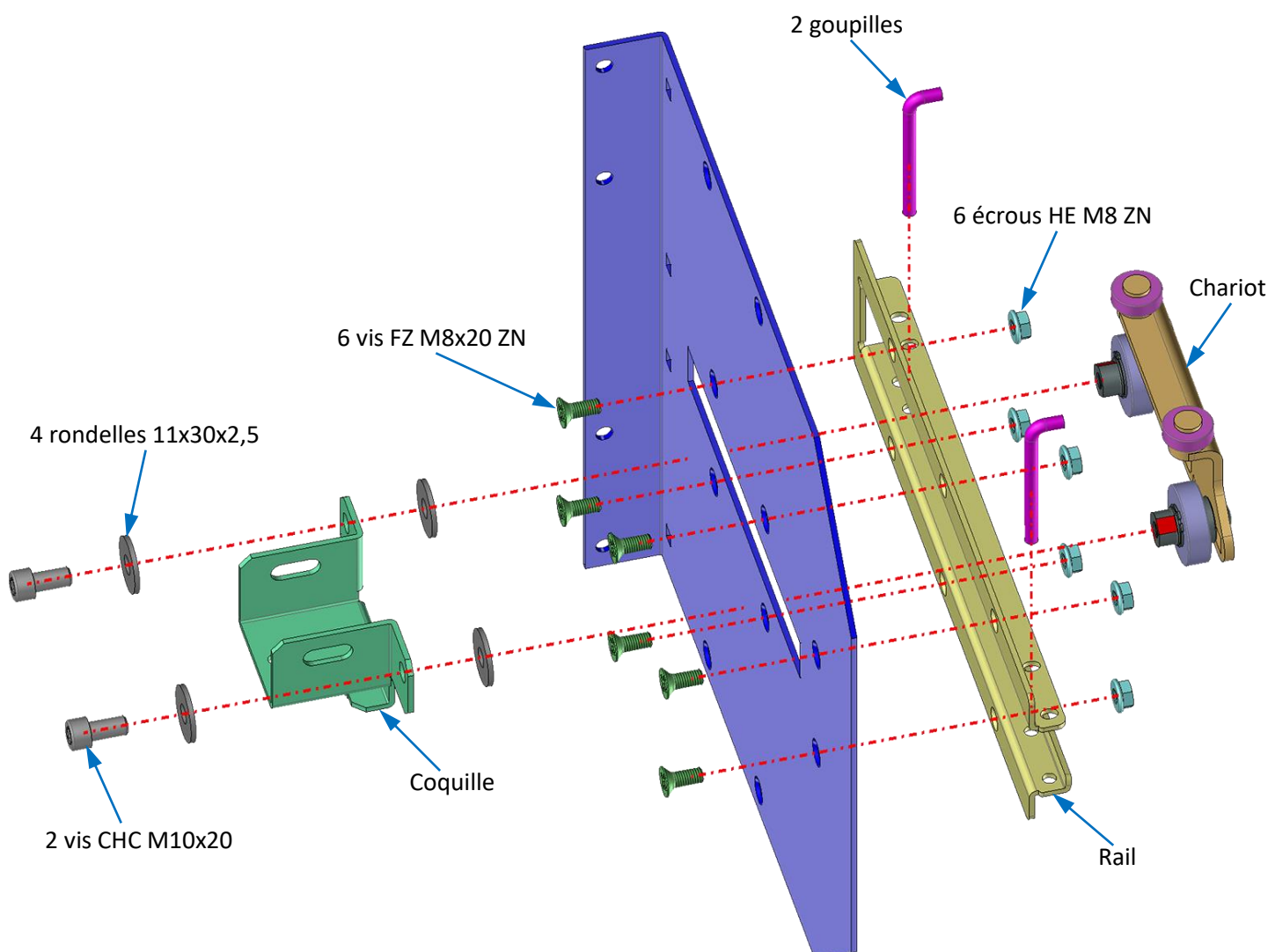
N° 1012

02/22

Complément d'installation

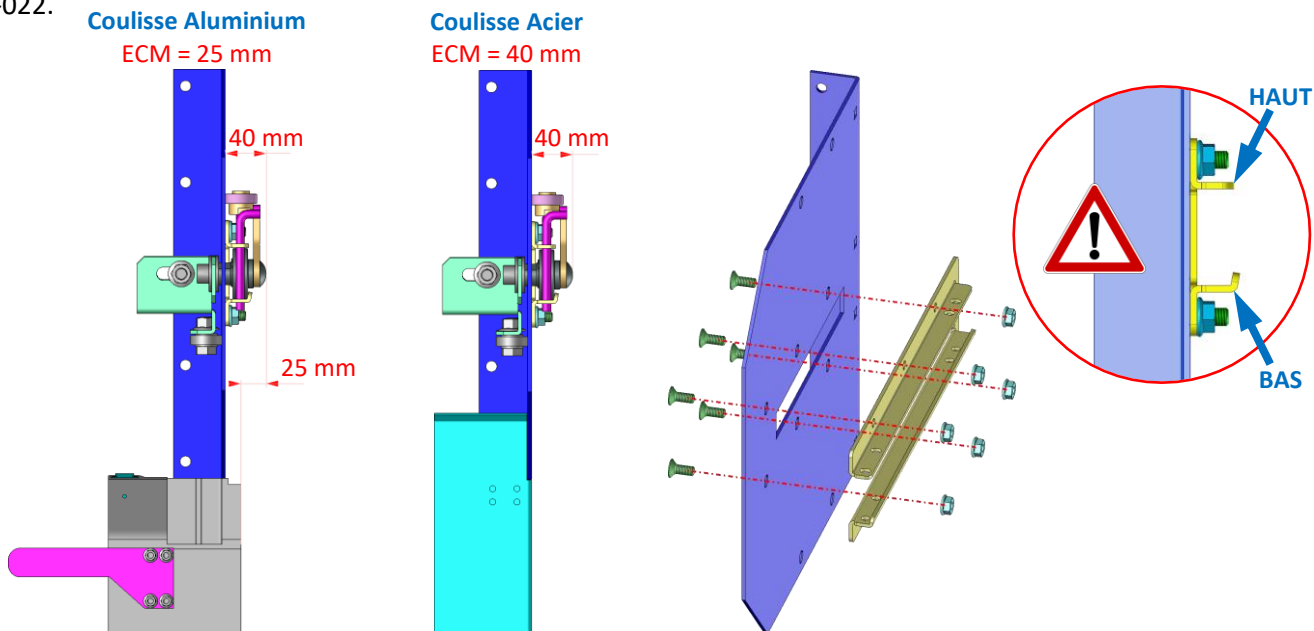
Murax P110, Isolé et GranVision

Consoles mobiles CM45 - Axial

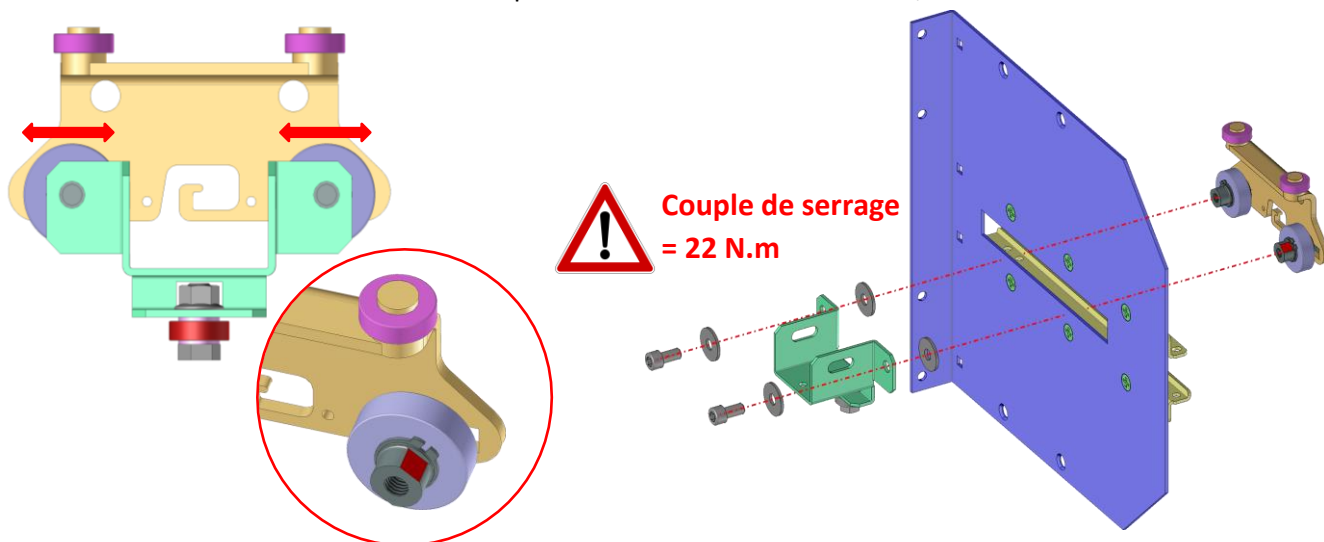


(Document réservé aux installateurs)

1. Réservations à prévoir.
2. Monter les rails à l'extérieur des plaques avec les vis FZ M8x20 et les écrous HE M8 ZN fournis dans les KIR-020 et KIR-022.



3. Régler l'entraxe des chariots à l'aide des trous de la coquille, puis utiliser les méplats pour fixer la position des roulements.
4. Monter le chariot dans le rail et fixer la coquille avec les 4 rondelles 11x30x2,5 et les 2 vis CHC M10x20 fournies.



5. Utiliser les goupilles pour limiter la course du chariot pendant l'installation.
6. Passage de câble.

