

RIDEAU MÉTALLIQUE DE SÉCURITÉ



RIDEAU MÉTALLIQUE DE SÉCURITÉ MINIMAX

TABLIER PLEIN

Mini Caisson, Maxi Protection

• INFORMATIONS GÉNÉRALES

Domaines d'application	2
Nomenclature	3
Descriptif	4

• INFORMATIONS TECHNIQUES

Les dispositions du rideau	11
Le tablier	11
Les coulisses	11
Les motorisations	13
Le colisage	14
Les zones de réservation	15
Les modes de fonctionnement	16
Quelques données techniques	18
Les options	19

- Pour fermer les baies libres, permettant le passage des biens et des personnes
- Fermeture esthétique, sûre et efficace
- Diamètre enroulement réduit
- Pas de réservations latérales supplémentaires
- Manoeuvre motorisée ou manuelle
- Lames en acier
- Pas de lame : 47 mm
- Épaisseur des lames : 6/10ème ou 8/10ème
- lame finale renforcée : 15/10 ème





DOMAINES D'APPLICATION

Commerce



Scolaire



Tertiaire



Collectif



Industriel

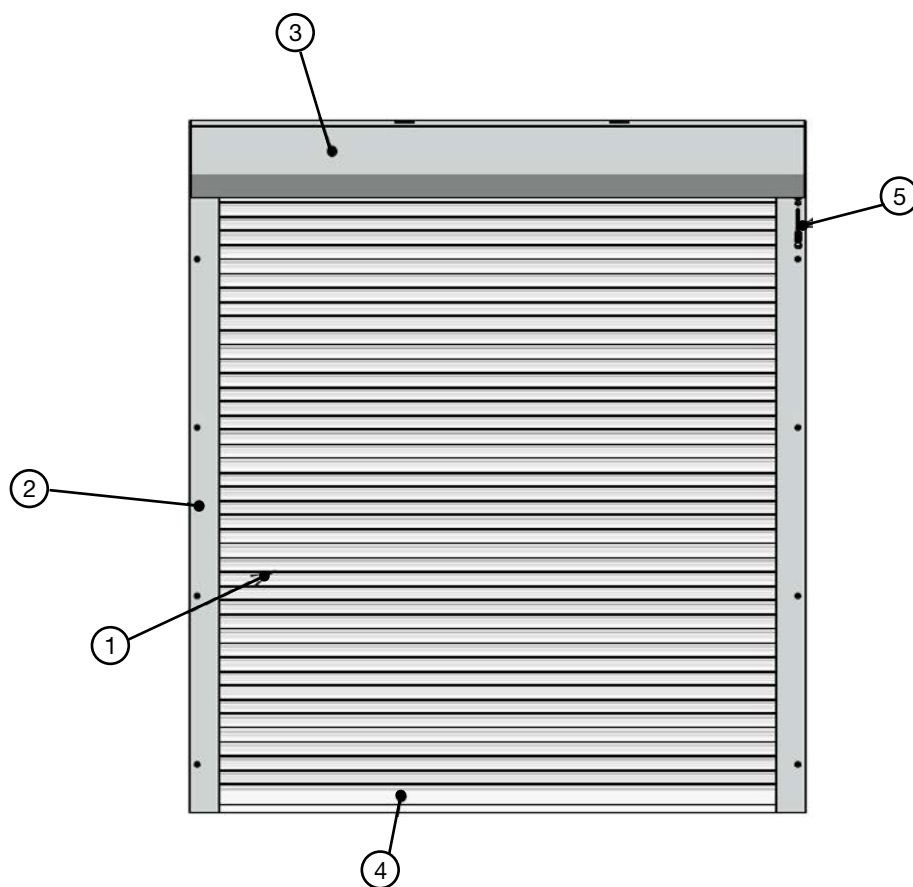


ERP





NOMENCLATURE GÉNÉRALE



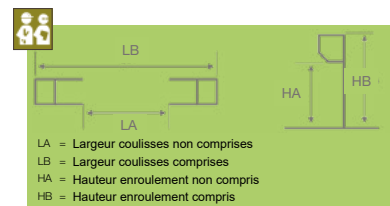
1. Tablier
2. Coulisses
3. Caisson 250
4. Lame finale (avec serrure en tirage direct)
5. Manœuvre de dépannage



DESCRIPTIF

Les limites d'utilisation

		LARGEUR (LB) MM	HAUTEUR (HA) MM	POIDS (P) KG	SURFACE (S) M ²
MOTORISÉ	MINI	1010	800	X	X
	MAXI	4190	3000	138	X
TIRAGE DIRECT	MINI	800	700	X	X
	MAXI	3000	2300	X	3,5 m ²
TREUIL	MINI	800	700	X	X
	MAXI	3000	2600	X	7,8 m ²



Nota : S = LB x HA

Les dispositions

Le MiniMax Rideau de Sécurité est disposé :

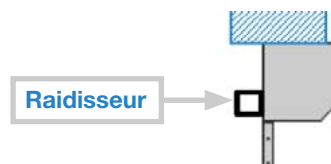
- en applique
- en tableau

Le MiniMax Rideau de Sécurité est à enroulement :

- Intérieur : l'axe et le creux des lames sont tournés vers l'intérieur du bâtiment.
- Extérieur : l'axe et le creux des lames sont tournés vers l'extérieur du bâtiment.



Dans le cas d'une pose en tableau, ou d'une pose en applique avec une retombée de linteau inférieure à 250 mm, il faut obligatoirement poser un profil pour rigidifier la tôle arrière du caisson (exemple tube alu 40x40x2), ceci afin de garantir un bon verrouillage du tablier.



Le tablier

Le tablier du MiniMax est systématiquement livré préassemblé et enroulé, sur une palette. Toujours équipé d'embouts anti-bruit montés une lame sur deux en usine.

	LAMES (PROFIL DÉPOSÉ)	LAME FINALE
PAS	47 mm	88 mm
STRUCTURE	Lames pleines	Lame pleine
ASPECT	<ul style="list-style-type: none"> • Galvanisé 275 g/m² • Prélaqué blanc RAL 9010 • Thermolaquage RAL au choix (1) 	Identique aux lames Débord du caisson = 60 mm
EPAISSEUR	6/10ème 8/10ème*	15/10ème
VERROUILLAGE	Motorisé : verrous automatiques en partie haute du tablier (DVA)	
	Treuil : verrous automatiques en partie haute du tablier (DVA) / option serrure possible / option verrous latéraux	
	Tirage direct : serrure à canon rond à deux points d'encrage / option verrous latéraux	

* Les lames en 8/10ème sont uniquement disponibles en finition GALVA ou thermolaquées



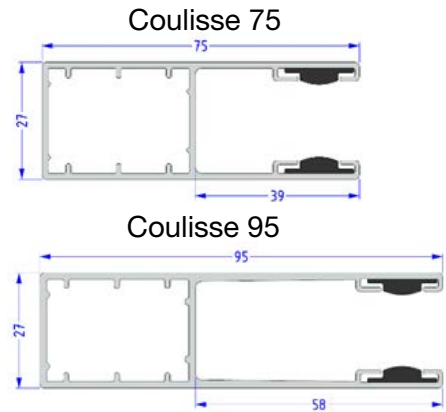
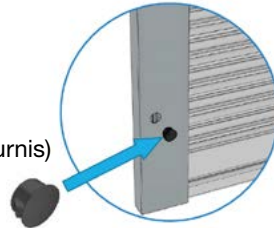
Les coulisses

Coulisses en U :

- Aluminium prélaqué blanc
- Coulisses + joues RAL 9016 satiné ou RAL au choix
- Talon pour accueillir les joues
- Joints de coulisses PA6/6 teintés masse noire
- Dimensions : 75x27 ou 95x27 suivant les dimensions du produit

Coulisses toujours percées :

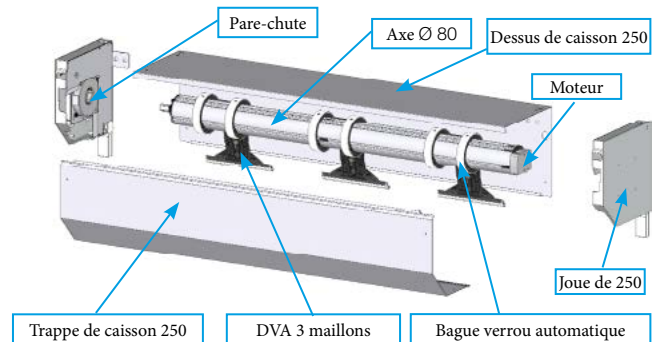
- De face, si pose applique (bouchons noirs fournis)
- En fond, si pose tableau



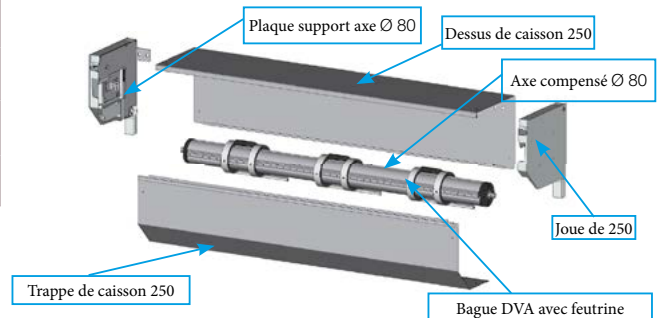
Le caisson

- Joues latérales de 250 avec pan coupé en aluminium prélaquées blanches
- 2 tôles d'habillage en acier 275 g/m² prélaquées blanches RAL 9010 : 1 dessus + 1 trappe
- En motorisé : livré avec l'axe d'enroulement assemblé et le pare-chute précâblé en usine
- En manoeuvre manuelle : livré avec l'axe d'enroulement assemblé et bandé en usine
- 3 types de dessous de caisson :

Caisson en manoeuvre motorisée



Caisson en manoeuvre manuelle



TYPE DE DESSOUS	LIMITES	PASSAGE DU TABLIER
Standard	LB ≤ 2140 mm	45 mm
Spécial	2140 < LB ≤ 2950 mm	65 mm
Super Spécial*	2950 ≤ LB ≤ 4190 mm	80 mm

*En manoeuvre par treuil, pas de sortie verticale disponible

Les types de manoeuvre

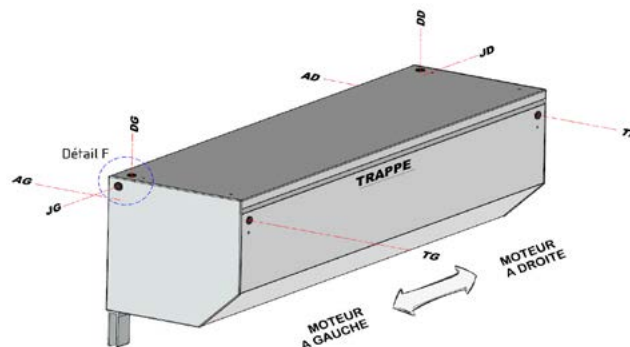
TYPE DE MANOEUVRE	AXES		
Moteur tubulaire	Creux Tube en acier Ø 80 mm Bagues DVA Ø 109 mm	Motorisation en prise directe (axe non compensé) Pare-chute côté opposé au moteur précâblé	LB ≥ 1010 mm P ≤ 138 kg
Tirage direct		Axe compensé par des ressorts de torsions	LB ≥ 800 mm S ≤ 3,5 m ²
Treuil			LB ≥ 800 mm S ≤ 7,8 m ²



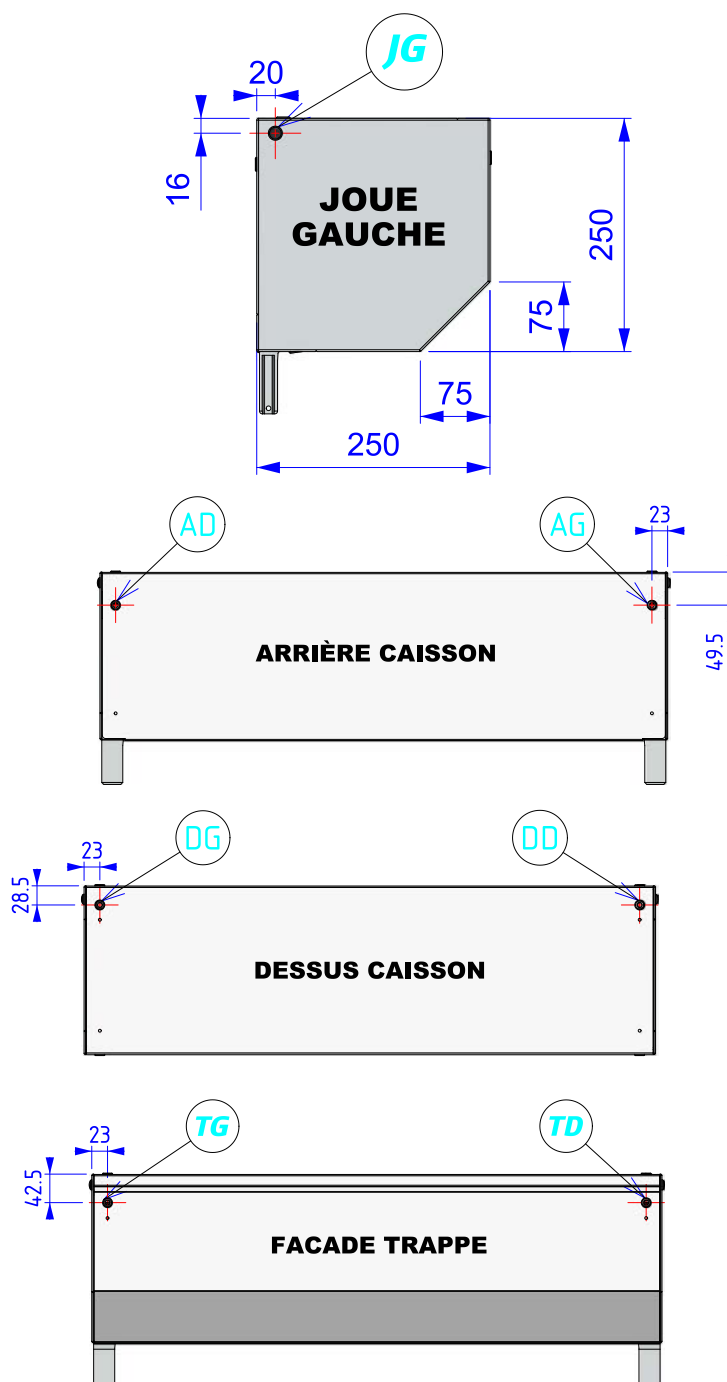
Sortie du câble d'alimentation

La sortie du câble d'alimentation (environ 1,5 m) se fait toujours côté moteur avec 9 positions possibles :

- À travers la joue (**par défaut si pose applique**) – JG / JD
- À travers la face arrière du caisson – AG / AD
- À travers la face de dessus du caisson (**par défaut si pose tableau**) – DG / DD
- À travers la trappe de visite – TG / TD
- Sans



- Position de la sortie du câble d'alimentation :



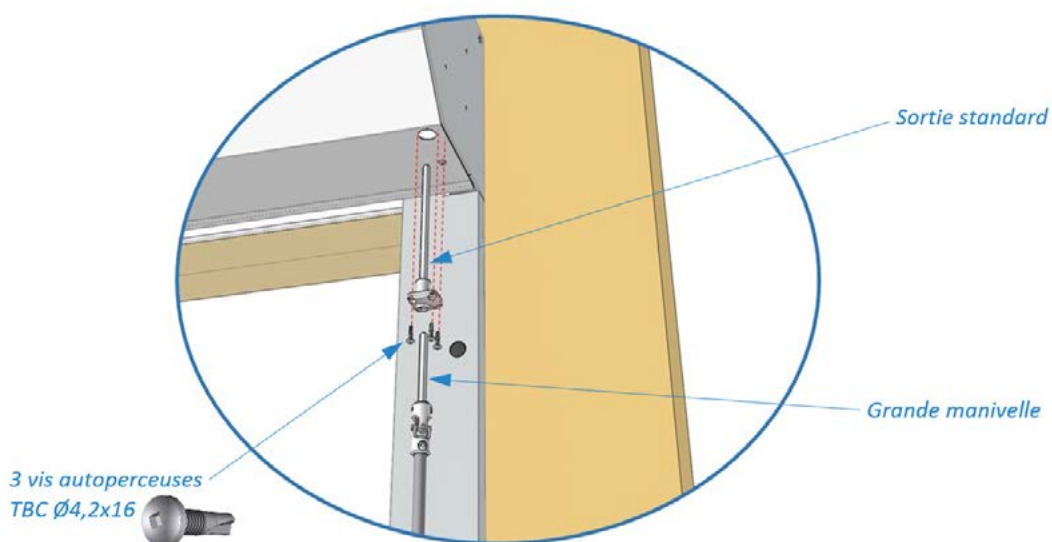


Manoeuvre de dépannage (systématique) : _____

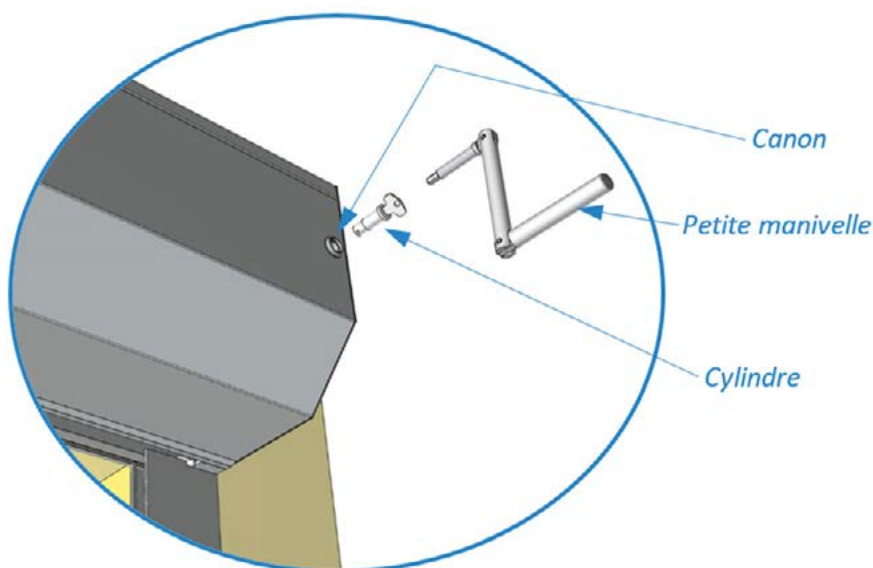
- Type de manœuvre de dépannage : 6 pans de section 7 mm (6P7)
- 6 Longueurs de manivelles disponibles :
 - o Manivelle courte – Uniquement pour les sorties horizontales
 - o Manivelle de 800 mm – $HA < 2050$ mm
 - o Manivelle de 1200 mm – $2050 \leq HA < 2450$ mm
 - o Manivelle de 1500 mm – $2450 \leq HA < 2750$ mm
 - o Manivelle de 1800 mm – $2750 \leq HA$
 - o Manivelle de 2000 mm – Uniquement si renvoi d'angle

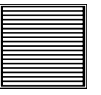
Enroulement intérieur :

- Sortie verticale invisible (**par défaut**) – VG / VD, longueur de la manivelle en fonction du HA
- Sortie verticale sécurisée (sur demande)



- Sortie horizontale sécurisée avec manivelle courte – HG / HD



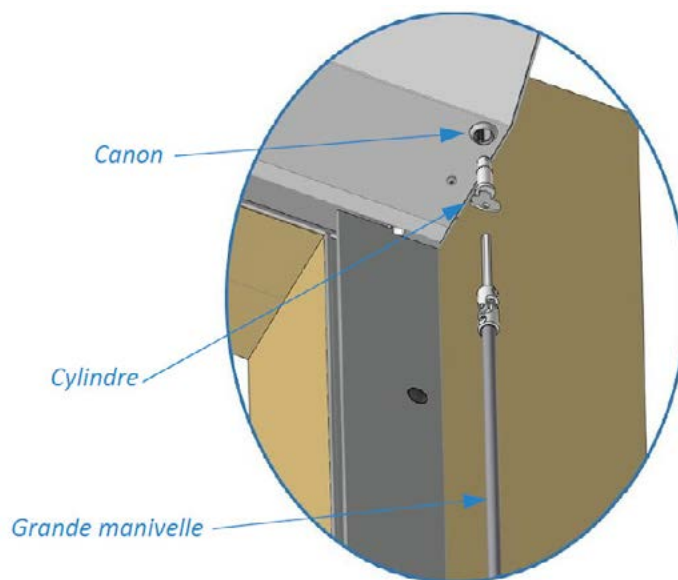


- Sortie verticale avec renvoi d'angle accessible depuis l'intérieur ou l'extérieur (épaisseur de la cloison ≤ 270 mm) – VG / VD

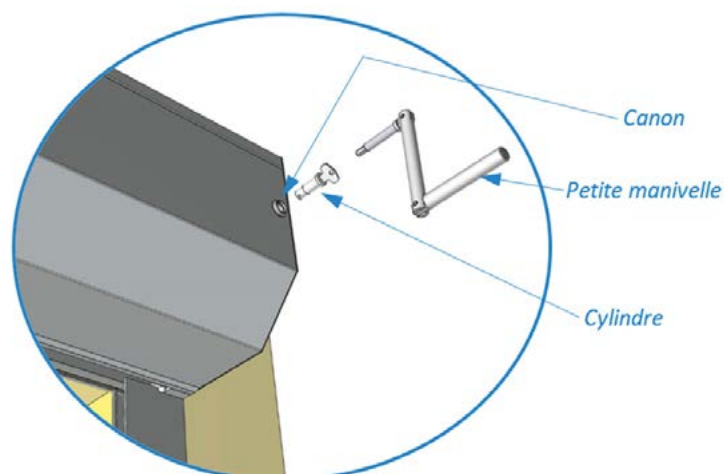


Enroulement extérieur :

- Sortie verticale sécurisée (**par défaut**) – VG / VD, longueur de la manivelle en fonction du HA

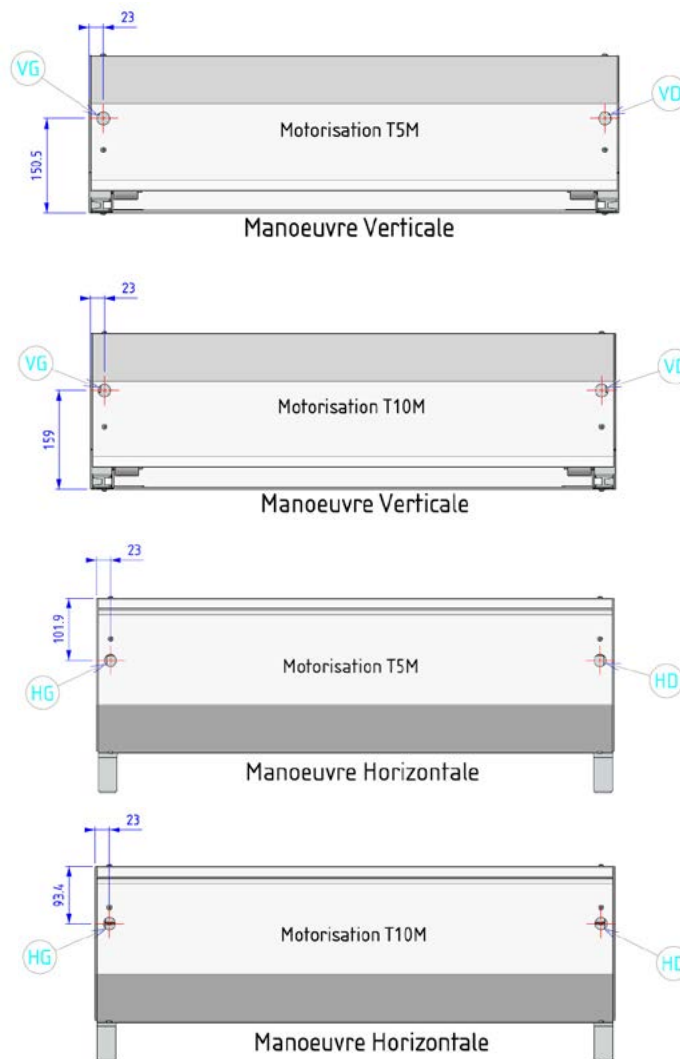


- Sortie horizontale sécurisée avec manivelle courte – HG / HD

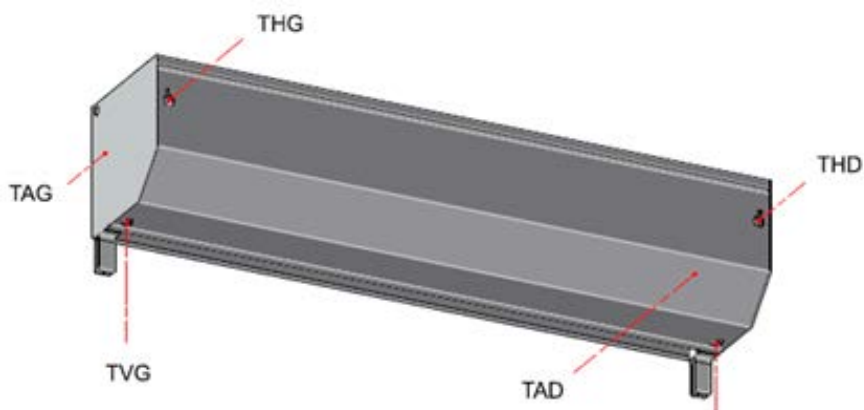




- Localisation des manœuvres de dépannage en fonction de l'orientation et de la motorisation (**par défaut verticale**) :



Sorties possibles manoeuvre par treuil _____





NOM	DÉSIGNATION	CÔTÉ MANOEUVRE	ENROULEMENT
THD	Treuil horizontal droit	Droite	Intérieur
TVD	Treuil vertical droit		
THG	Treuil horizontal gauche	Gauche	
TVG	Treuil vertical gauche		
TAD	Treuil arrière droit	Droite	Extérieur
TAG	Treuil arrière gauche	Gauche	

Position des sorties de treuil	Type de cardan
	Cardan double à embase étroite (6P7 = 165mm)
	Cardan simple (6P7 = 170mm)
	Cardan double à embase large (6P7 = 585mm)

• Sorties des manoeuvres par treuil

En enroulement intérieur, 4 positions possibles :

- o **Sortie horizontale à droite vue intérieure avec double cardan – THD (par défaut)**
- o Sortie horizontale à gauche vue intérieure avec double cardan – THG
- o Sortie verticale à droite vue intérieure avec simple cardan – TVD (LB < 2950 mm)
- o Sortie verticale à gauche vue intérieure avec simple cardan – TVG (LB < 2950 mm)

En enroulement extérieur pose en applique, 2 positions possibles :

- o **Sortie arrière à droite vue intérieure avec double cardan à embase large – TAD (par défaut)**
- o Sortie arrière à gauche vue intérieure avec double cardan – TAG

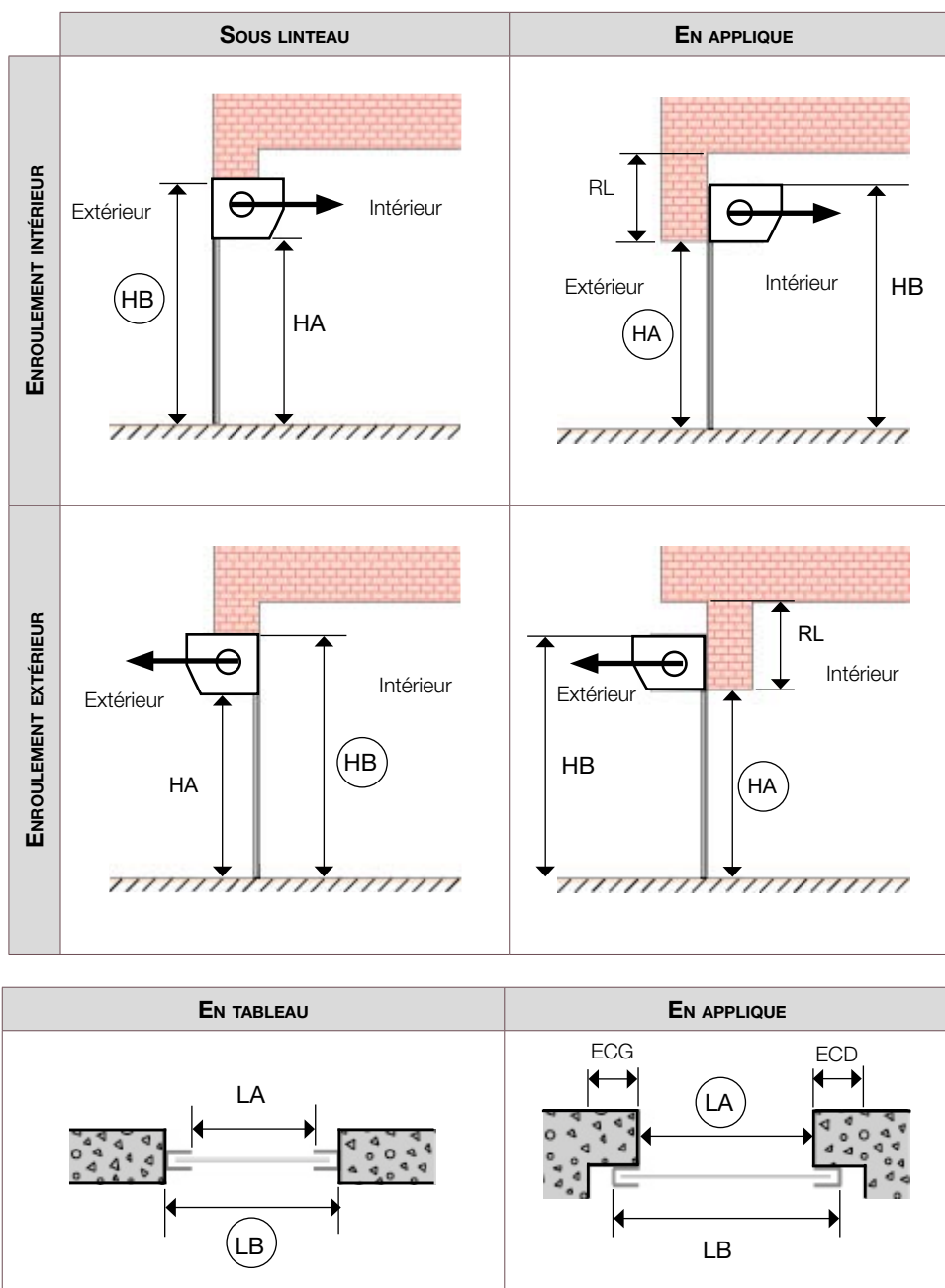
Épaisseur du mur maxi : 400mm

En enroulement extérieur pose en tableau, 2 positions possibles :

- o **Sortie arrière à droite vue intérieure avec double cardan – TAD (par défaut)**
- o Sortie arrière à gauche vue intérieure avec double cardan – TAG



LES DISPOSITIONS DU RIDEAU



- LA = Largeur coulisses non comprises
- LB = Largeur coulisses comprises
- HA = Hauteur enroulement non compris
- HB = Hauteur enroulement compris
- RL = Retombée de linteau
- ECG = Ecoinçon gauche
- ECD = Ecoinçon droit



Les dispositions sont toujours données vue intérieure.



Les cotes entourées indiquent les cotes à nous fournir selon la disposition.



POIDS DU TABLIER

Un calcul approximatif du poids du tablier peut être donné par la formule suivante :

$$\text{Poids tablier (kg)} = \text{LB (mm)} \times \text{HB (mm)} \times \text{Poids (kg/m}^2\text{)}$$

ÉPAISSEUR	POIDS (KG/M ²)
6/10 ^{ème}	9
8/10 ^{ème}	12

ABAQUES D'ATTRIBUTION DES COULISSES – CLASSES AU VENT - ÉPAISSEURS DES LAMES :

- Tabliers en 6/10^{ème}

		COULISSES 75		COULISSES 95		
		LA ≤ 2000		LA ≤ 2400	LA ≤ 3000	LA ≤ 4000
TABLIER 6/10 ^{EME}	HA ≤ 2000	CLASSE 4		CLASSE 4	CLASSE 3	PAS FAISABLE EN 6/10 EME
	HA ≤ 3000			CLASSE 3		

- Tabliers en 8/10^{ème}

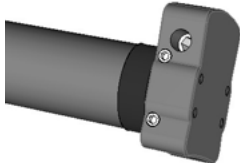
		COULISSES 75	COULISSES 95		
		LA ≤ 3000		LA ≤ 3500	LA ≤ 4000
TABLIER 8/10 ^{EME}	HA ≤ 3000	CLASSE 4		CLASSE 3	CLASSE 2



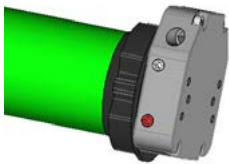
LA MOTORISATION

Caractéristiques techniques

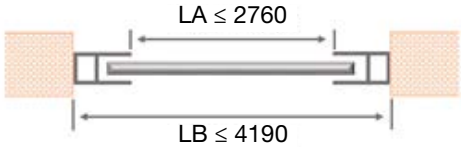
T5M



T10M



MOTEUR TUBULAIRE AVEC MANOEUVRE DE DEPANNAGE



- Dépannage par tringle oscillante
- Sécurité (système de fin de course, sonde thermique intégrée, frein électromagnétique intégré)
- Simplicité de réglage
- Axe équipé de moteur tubulaire toujours fourni avec parechute

TYPE MOTEUR	TENSION (V)	PUISSANCE (W)	INTENSITÉ (A)	CÂBLE ALIMENTATION	INDICE DE PROTECTION	TR/MIN	NB DE CYCLES PAR JOUR	COUPLE (Nm)
T5M	230	205	0.87	3x2.5	IP44	12	15	50
T10M	230	393	1.68	3x2.5	IP44	10	15	100



LE COLISAGE

Le colisage est constitué de 2 palettes :

- 1 Palette avec le tablier assemblé:

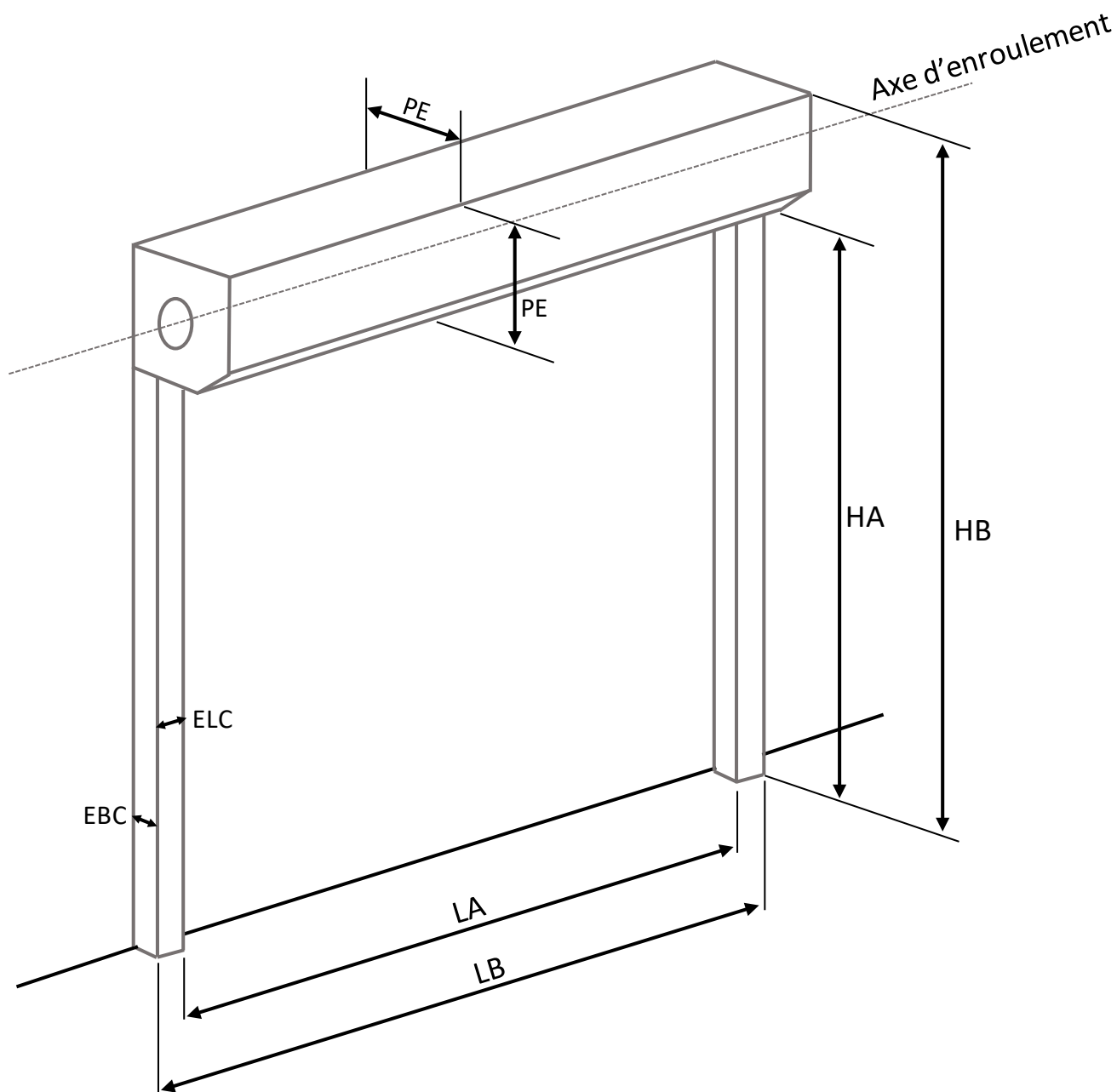


- 1 Palette avec :
 - le caisson assemblé
 - la paire de coulisses
 - la manivelle de dépannage si différente de courte
 - le colis d'accessoires





ZONES DE RÉSERVATION



LA	Largueur coulisses non comprises
LB	Largueur coulisses comprises
HA	Hauteur enroulement non compris
HB	Hauteur enroulement compris
ELC	Encombrement latéral des coulisses (75 ou 95)
EBC	Encombrement de la base des coulisses (27)
PE	Dimensions des plaques d'enroulement (250)



LES MODES DE FONCTIONNEMENT

Pression maintenue (utilisateurs formés)

Ce mode de fonctionnement est utilisable pour toutes les destinations du rideau. Il nécessite un organe de commande avec contrôle permanent de l'utilisateur (action continue sur le dispositif de commande et vue sur la fermeture)



Attention : En zone publique, l'organe de commande doit impérativement être personnalisé, boîte à clé par exemple.

- **Sécurités nécessaires**

	Hors zone publique / en zone publique EN VUE DE LA PORTE
LOCAL COMMERCIAL, INDUSTRIEL, DE GARAGE	<ul style="list-style-type: none"> • Pas de sécurité nécessaire

ORGANE DE COMMANDE		EN ZONE	HORS ZONE
BBA1	Boîte à bouton basculant en applique		x
BBE1	Boîte à bouton basculant à encastrer		x
BBA2	Boîte à 2 boutons en applique		x
BCA	Boîte à clé en applique	x	x
BCE	Boîte à clé à encastrer	x	x
BCBA	Boîte à clé bipolaire en applique	x	x
BCBE	Boîte à clé bipolaire à encastrer	x	x
BBAR	Boîte à 2 boutons radio en applique (associée au coffret de commande «Easy»)		x
Emetteur	Télécommande (associée au coffret de commande «Easy»)	x	x
Digicode	Digicode sans fil, en applique (associé au coffret de commande «Easy»)	x	x



Pour plus de détails techniques, se référer au chapitre «Motorisations & accessoires», rubrique «Accessoires de commande».



Impulsion à la montée / Pression maintenue à la descente (utilisateurs formés) ____

Ce mode de fonctionnement permet une ouverture par impulsion et une fermeture par pression maintenue (ex-fonctionnement mixte sous la Norme Française NFP 25362). Ce mode de fonctionnement est apparenté au mode impulsion dans la Norme EN 13241 + A2.



Attention : En zone publique, l'organe de commande doit impérativement être personnalisé, boîte à clé par exemple.

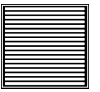
• Sécurités nécessaires

	HORS ZONE PUBLIQUE	EN ZONE PUBLIQUE
LOCAL COMMERCIAL, INDUSTRIEL, DE GARAGE		<ul style="list-style-type: none"> Coffret adapté au moteur

ORGANE DE COMMANDE		EN ZONE	HORS ZONE
BBA3	Boîte à 3 boutons en applique		x
BBAS	Boîte à bouton stop en applique	x	x
BCA	Boîte à clé en applique	x	x
BCE	Boîte à clé à encastrer	x	x
BCBA	Boîte à clé bipolaire en applique	x	x
BCBE	Boîte à clé bipolaire à encastrer	x	x
BBAR	Boîte à 2 boutons radio en applique (associée au coffret de commande «Easy»)		x
Emetteur	Télécommande	x	x
Digicode	Digicode sans fil, en applique (associé au coffret de commande «Easy»)	x	x



Pour plus de détails techniques, se référer au chapitre «Motorisations & accessoires», rubrique «Accessoires de commande».



Impulsion (utilisateurs formés)

En fonctionnement par impulsion, une action momentanée de l'usager sur l'organe de commande déclenche un mouvement du tablier : ouverture ou arrêt ou fermeture.



Attention : En zone publique, l'organe de commande doit impérativement être personnalisé, boîte à clé par exemple.



Attention en lieu de travail : 2 spots clignotants + marquage au sol obligatoires suivant arrêté du 21 Décembre 1993.

• Sécurités nécessaires

	Hors zone publique	En zone publique	
	EN VUE OU HORS VUE DE LA PORTE	EN VUE DE LA PORTE	HORS VUE DE LA PORTE
LOCAL COMMERCIAL, INDUSTRIEL, DE GARAGE	<ul style="list-style-type: none"> Coffret adapté au moteur Barre palpeuse 1 microcontact de sécurité avec serrure 	<ul style="list-style-type: none"> Coffret adapté au moteur Barre palpeuse 1 microcontact de sécurité avec serrure 	<ul style="list-style-type: none"> Coffret adapté au moteur Barre palpeuse 1 microcontact de sécurité avec serrure 2 jeux de cellules basses
MAISONNÉE	<ul style="list-style-type: none"> Coffret Murax VILLA Barre palpeuse avec ampli 1 microcontact de sécurité avec serrure 		

ORGANE DE COMMANDE		EN ZONE	HORS ZONE
BBAI	Boîte à bouton en applique, à impulsion		x
BCA	Boîte à clé en applique		x
BCE	Boîte à clé à encastrer		x
BCBA	Boîte à clé bipolaire en applique		x
BCBE	Boîte à clé bipolaire à encastrer		x
BBAR	Boîte à 2 boutons radio en applique (associée au coffret de commande «Easy»)		x
Emetteur	Télécommande		x
Digicode	Digicode sans fil, en applique (associé au coffret de commande «Easy»)		x



Pour plus de détails techniques, se référer au chapitre «Motorisations & accessoires», rubrique «Accessoires de commande».



Automatique (utilisateurs formés ou non)

En fonctionnement automatique, un mouvement du tablier s'effectue sans un acte manuel volontaire de l'utilisateur (cas d'une fermeture par temporisation...). Ce mode de fonctionnement est utilisable pour les locaux commerciaux, industriels et de garage mais il est exclu pour la destination Maisonnée.



Attention en lieu de travail : 2 spots clignotants + marquage au sol obligatoires suivant arrêté du 21 Décembre 1993.



Attention aux rideaux en fonctionnement automatique équipant des lieux d'habitation :
Le collectif d'habitation doit répondre à des exigences particulières (acoustiques/trafic...) non traitées par la Norme Européenne EN 13241 + A2. Nos devis sont effectués sans ces spécificités.
Dans le cas d'un collectif, la signalisation (éclairage de zone + feux clignotants avec préavis de 2 secondes + marquage au sol) est obligatoire (Arrêté du 09 Août 2006 relatif à l'application de l'Article R.125-3-1 du code de la construction et de l'habitation).

• Sécurités nécessaires

	Hors zone publique	En zone publique EN VUE OU HORS VUE DE LA PORTE
LOCAL COMMERCIAL, INDUSTRIEL, DE GARAGE		<ul style="list-style-type: none"> • Coffret adapté au moteur • Barre palpeuse • 1 microcontact de sécurité avec serrure • 2 jeux de cellules basses

ORGANE DE COMMANDE		EN ZONE	HORS ZONE
BBAI	Boîte à bouton en applique, à impulsion		x
BCA	Boîte à clé en applique		x
BCE	Boîte à clé à encastrer		x
BCBA	Boîte à clé bipolaire en applique		x
BCBE	Boîte à clé bipolaire à encastrer		x
BBAR	Boîte à 2 boutons radio en applique (associée au coffret de commande «Easy»)		x
Emetteur	Émetteur 4 fonctions (Commerce & Industrie)		x
Digicode	Digicode sans fil, en applique (associé au coffret de commande «Easy»)		x
TR	Tube routier		x
BM	Boucle magnétique		x



Pour plus de détails techniques, se référer au chapitre «Motorisations & accessoires», rubrique «Accessoires de commande».



Le Murax 47 est donné pour 15 cycles jour non consécutifs maximum.



Pour la Maisonnée, seul le fonctionnement par pression maintenue ou par impulsion hors zone publique est autorisé (EN 13241 + A2).



QUELQUES DONNÉES TECHNIQUES

Tablier :

Longueur finie des lames : LB – 96 mm
Longueur finie de la lame finale : LB – 98 mm
Longueur finie du joint d'étanchéité : LB – 98 mm
Quantité d'embouts : Si nb lames paire = nb lames, Sinon nb de lames + 1
Quantité de rivets : nombre d'embouts
Jeu total entre les embouts et les fonds de coulisses = 10 mm
Pas des lames en 6/10ème = 46.15 mm
Pas des lames en 8/10ème = 46 mm
Pas de lame finale = 88 mm
Pas du joint d'étanchéité = 8 mm
Position serrure mini = 400mm par rapport au dos des coulisses

Caisson :

Longueur finie du caisson : LB – 7 mm

Axe (Manoeuvre manuelle) :

Longueur finie du tube de Ø80 mm : LB – 113 mm
Longueur finie du tube de Ø16 mm : LB – 31 mm (Tirage Direct)
Longueur finie du tube de Ø16 mm : LB – 51 mm (Treuil)

Axe (Manoeuvre motorisé) :

Longueur finie du tube de Ø80 mm : LB – 138 mm
Moteur T5M Si poids tablier ≤ 69 kg
Moteur T10M Si poids tablier ≤ 138 kg

Coulisses :

Débit coulisses : HA + ALLCOUL + 40 mm
Débit des joints des coulisses : HA + ALLCOUL + 40 mm

Hauteur de la serrure (Manoeuvre manuelle) :

Sans joint HSER = 52 mm
Avec joint HSER = 60 mm

Hauteur de passage libre sous lame finale (Manoeuvre manuelle) :

Sans joint = HA – 30 mm
Avec joint = HA – 40 mm

Hauteur de passage libre sous lame finale (Manoeuvre motorisé) :

Sans joint = HA – 60 mm
Avec joint = HA – 70 mm



LES OPTIONS COMMUNES

OPTIONS	
<ul style="list-style-type: none"> • Joint d'étanchéité sous lame finale Le débord de la lame finale dans la baie augmente de 10 mm 	
<ul style="list-style-type: none"> • Thermolaquage RAL au choix : - tablier ou lame finale seule - coulisses - caisson <p>Offre Thermolaquage :</p> <ul style="list-style-type: none"> • Par défaut finition en MAT (sur demande pour une finition BRILLANTE) • RAL standards : 1015, 3000, 5010, 7015, 7016, 7021, 7022, 7035, 7037, 8014, 8019, 9002, 9005, 9006, 9007, 9010, 9016 	

LES OPTIONS EN MANOEUVRE MOTORISÉE

<ul style="list-style-type: none"> • Accès à la manœuvre de dépannage sécurisé (verticale/horizontale) 	
<ul style="list-style-type: none"> • Manœuvre de dépannage accessible depuis l'intérieur et l'extérieur Epaisseur du mur ≤ 250 mm 	

LES OPTIONS EN MANOEUVRE MANUELLE

<ul style="list-style-type: none"> • Verrous latéraux 	
---	--

LES OPTIONS EN MANOEUVRE MANUELLE PAR TREUIL

<ul style="list-style-type: none"> • Serrure à canon rond Décalage possible 	
---	--