

# Notice N° 1716

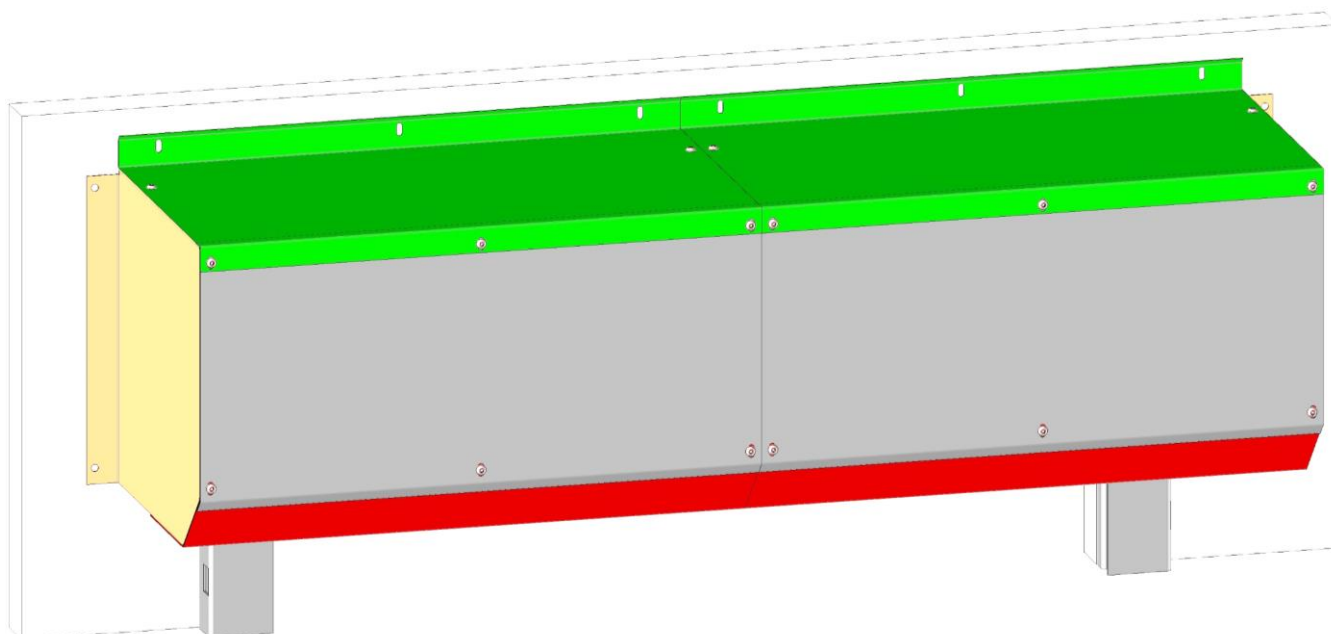
01/23

## Complément d'INSTALLATION

### Caisson P110



**TUBULAIRE**  
**Pose en applique**  
**Avec joues de finition**



(Document réservé aux installateurs)

# Sommaire

Instructions d'installation .....	3
Avant la pose .....	3
Matériel nécessaire .....	3
Préparation du caisson .....	4
Installation des écrous cages .....	4
A. Les supports .....	4
B. Les tôles d'habillage .....	5
Caisson avec joues de finition .....	6
Installation des joues .....	6
Installation des consoles (LB > 2980 mm) .....	8
Installation des tôles d'habillage .....	10
Annexe .....	12
Caisson avec joues de finition .....	12

# Instructions d'installation



**ATTENTION !**

**Pour que le montage, l'utilisation et l'entretien de ce produit soient réalisés en toute sécurité, il est nécessaire de suivre les instructions données ici.**

**Pour la sécurité de tous, respectez les mesures de précaution ci-dessous.**

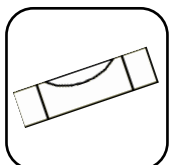
- Avant de procéder au montage, lisez attentivement cette notice.
- Toutes les pièces livrées sont calculées spécifiquement pour ce produit. Ajouter et/ou utiliser d'autres éléments peut être préjudiciable à la sécurité et à la garantie du produit.
- Travailler en respectant les consignes de sécurité. Utiliser les outils nécessaires à la mise en œuvre des produits. Veiller à travailler sur un sol stable.
- Veiller à avoir un espace de montage suffisamment lumineux, dégagé, propre et balisé.
- Veiller à ce qu'aucune autre personne que les installateurs ne soit présente sur le chantier. En effet, les personnes non autorisées comme les enfants, pouvant être présents sur le chantier, risquent de se blesser durant le montage.
- Tous les composants de cette fermeture doivent être installés conformément aux instructions d'installations stipulées dans cette notice.

**Couple maxi de serrage :**

Vis d'assemblage = 3 à 5 Nm

## Avant la pose

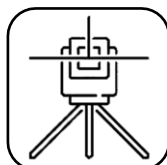
### Matériel nécessaire



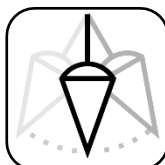
Niveau à bulle



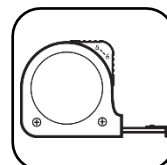
Joint silicone



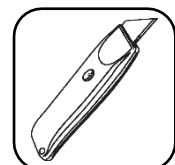
Niveau laser



Fil à plomb



Mètre



Cutter



Embout hexagonal



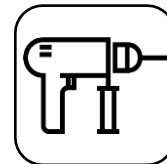
Crayon



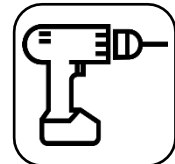
Meuleuse



Echelle



Perforateur



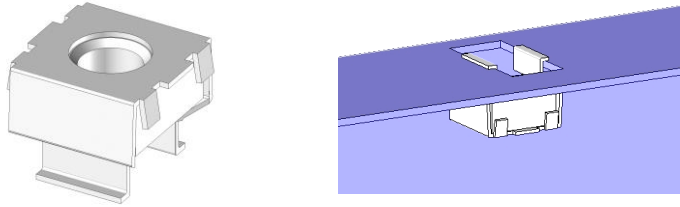
Visseuse

# Préparation du caisson

## Installation des écrous cages

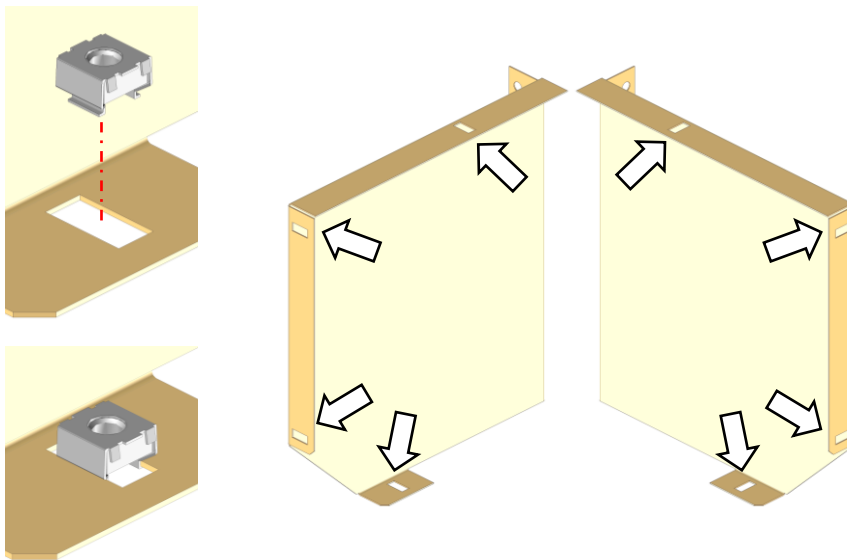
Clipser les écrous cages dans les trous rectangulaires des pièces en fonction des kits associés. Conserver les vis jusqu'au montage des tôles d'habillage.

Ecrou cage :

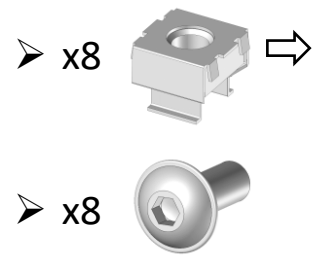


### A. Les supports

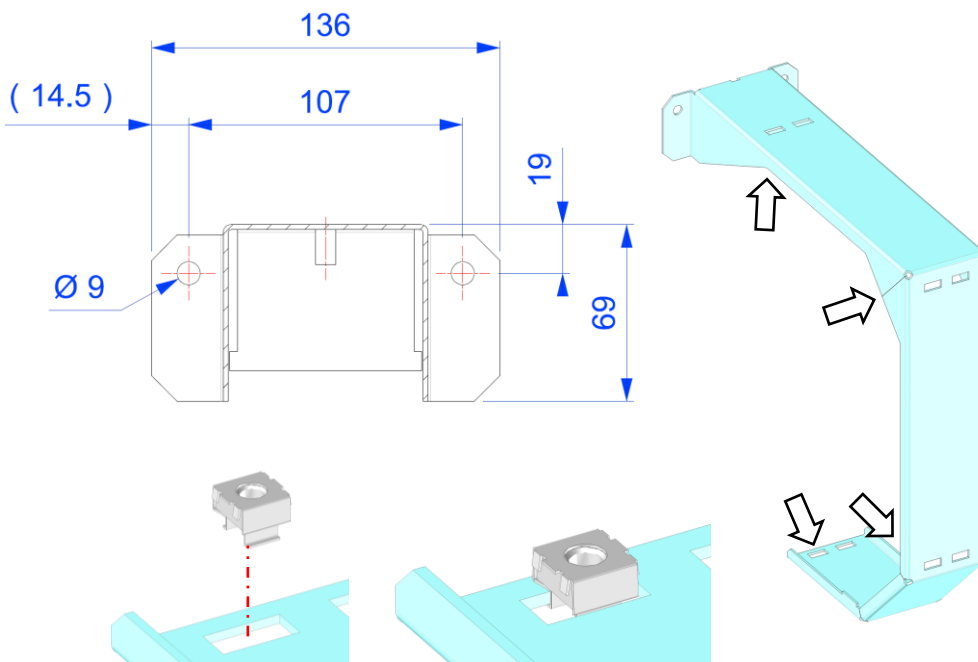
#### 1. Paire de joues de finition :



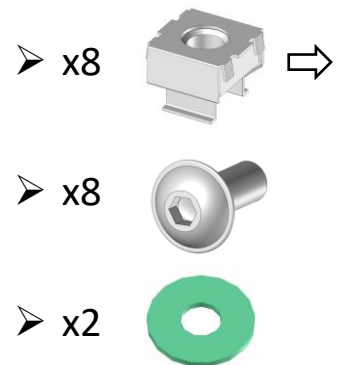
**KIR-051**



#### 2. Console applique :



**KIR-053**

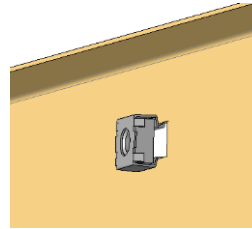
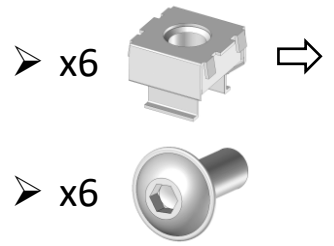


## B. Les tôles d'habillage

Pour toutes les tôles d'habillage, clipser les écrous cages M6 (fournis dans le colis d'accessoires) dans les trous rectangulaires.

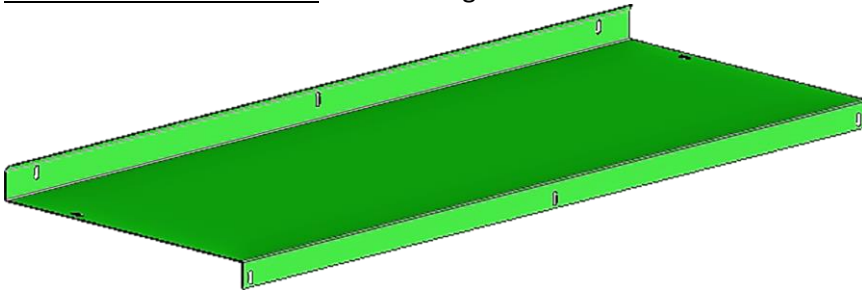
**Nota :** La quantité d'écrous varie selon le nombre de module et leur longueur.

**KIR-057**

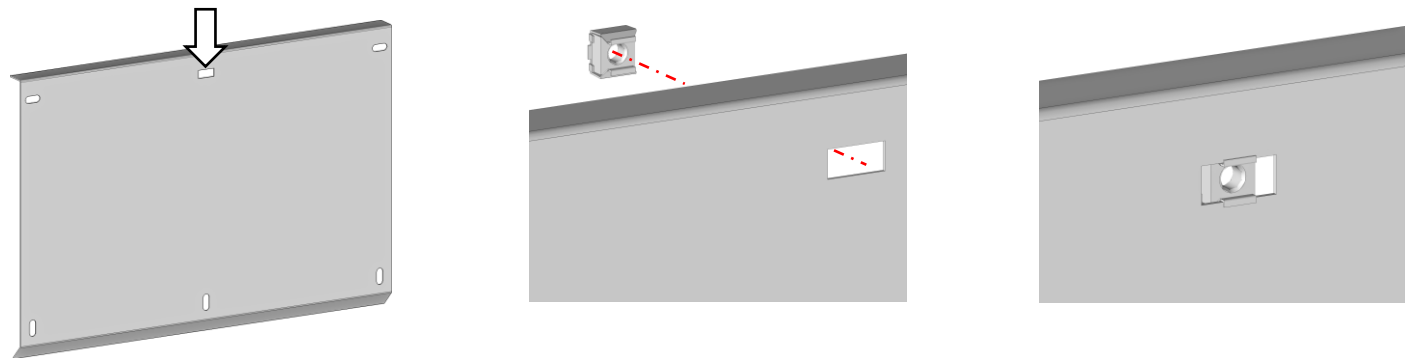


### POSE EN APPLIQUE

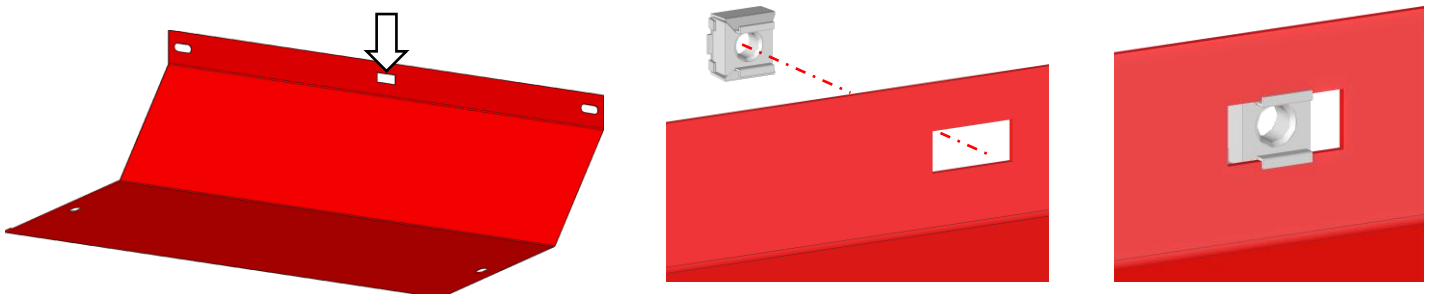
**Face de dessus du caisson :** 0 écrou cage.



**Face avant du caisson :** 1 à 2 écrous cages.



**Face de dessous du caisson :** 1 à 2 écrous cages.



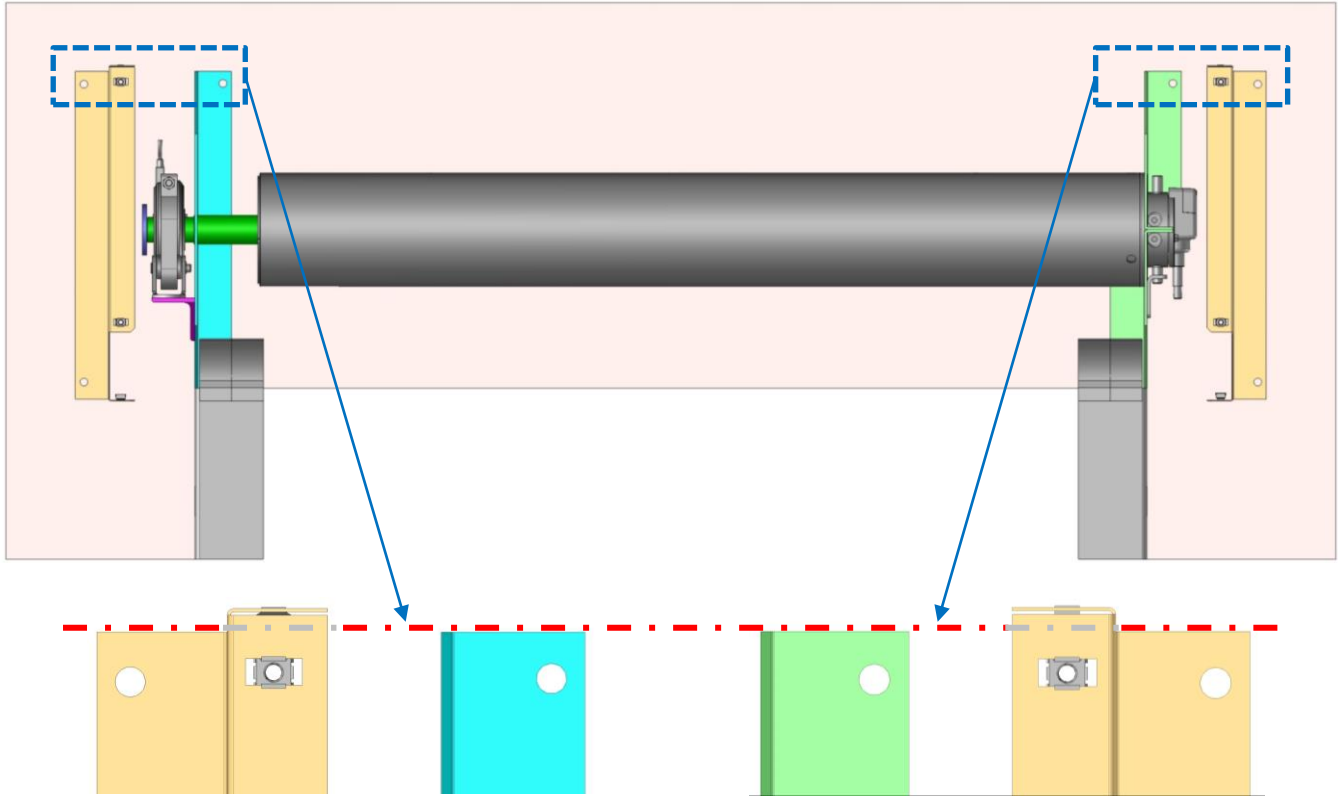
# Caisson avec joues de finition

## Installation des joues

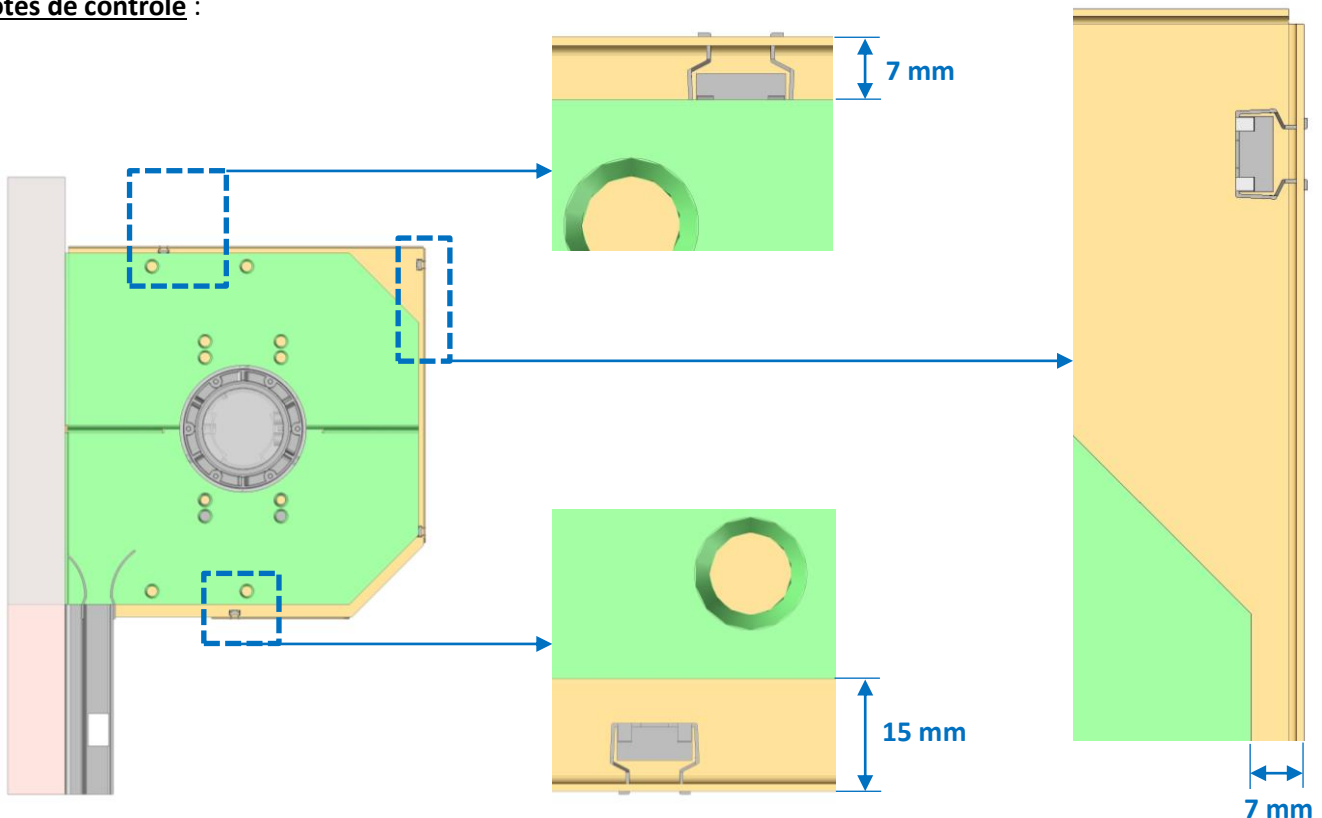
**Information :** Pour plus de visibilité, le tablier n'est pas représenté.

### 1. Positionner en hauteur les joues de caisson par rapport aux plaques d'enroulement :

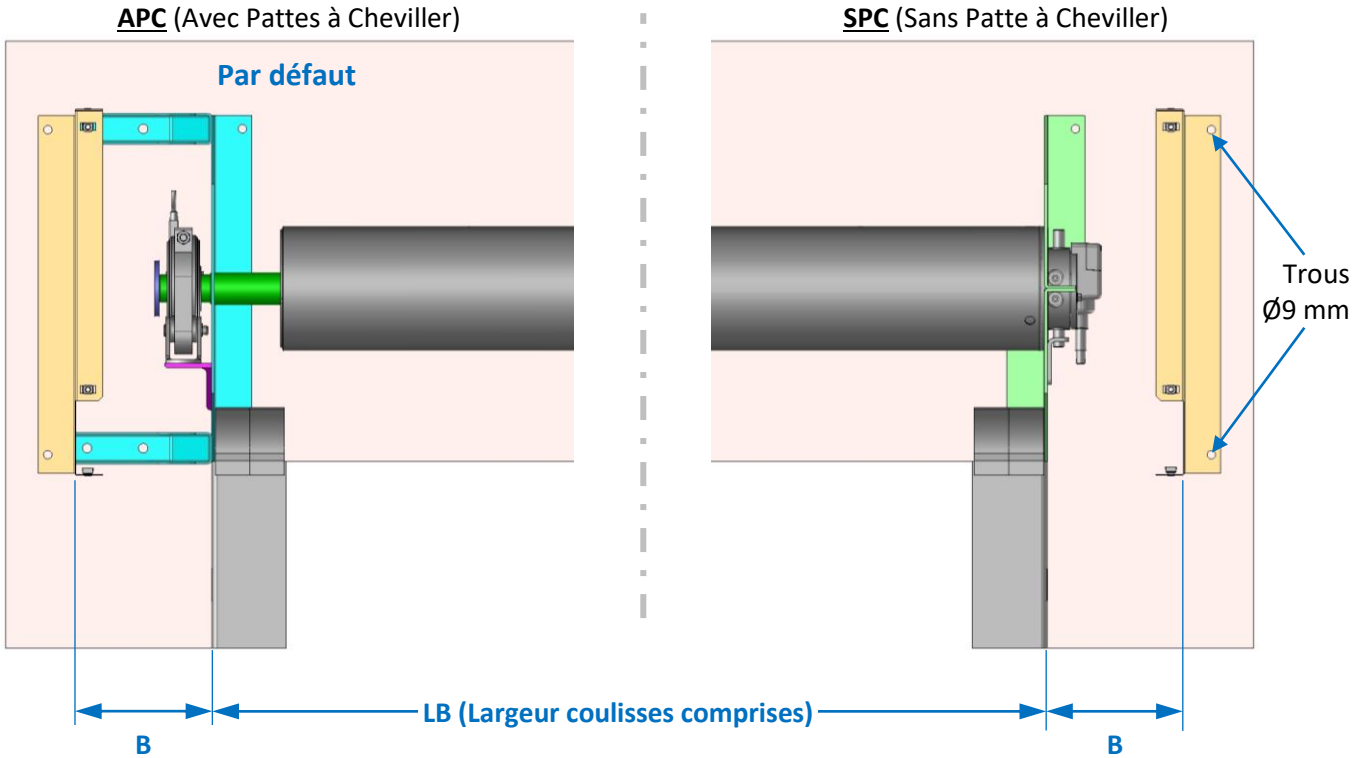
Avec ou sans patte à cheiller, le haut de la plaque d'enroulement est aligné au rebord plié de fixation de la joue.



### Cotes de contrôle :



**2. Positionner en largeur le dos des joues de caisson par rapport au dos des plaques d'enroulement :**



CALCUL DE LA LONGUEUR A COUVRIR (en mm)		
	Longueur de caisson <b>APC*</b>	Longueur de caisson <b>SPC*</b>
TUBULAIRE	LB + 290 ( <b>B = 145</b> )	LB + 200 ( <b>B = 100</b> )
TUBULAIRE avec CONSOLES MOBILES	LB + 494 ( <b>B = 247</b> )	LB + 310 ( <b>B = 155</b> )

\*APC = Avec Pattes à Cheviller (par défaut)

\*SPC = Sans Patte à Cheviller (sur demande)

**Nota :** Avec les pattes à cheviller, les joues viennent en appui contre.

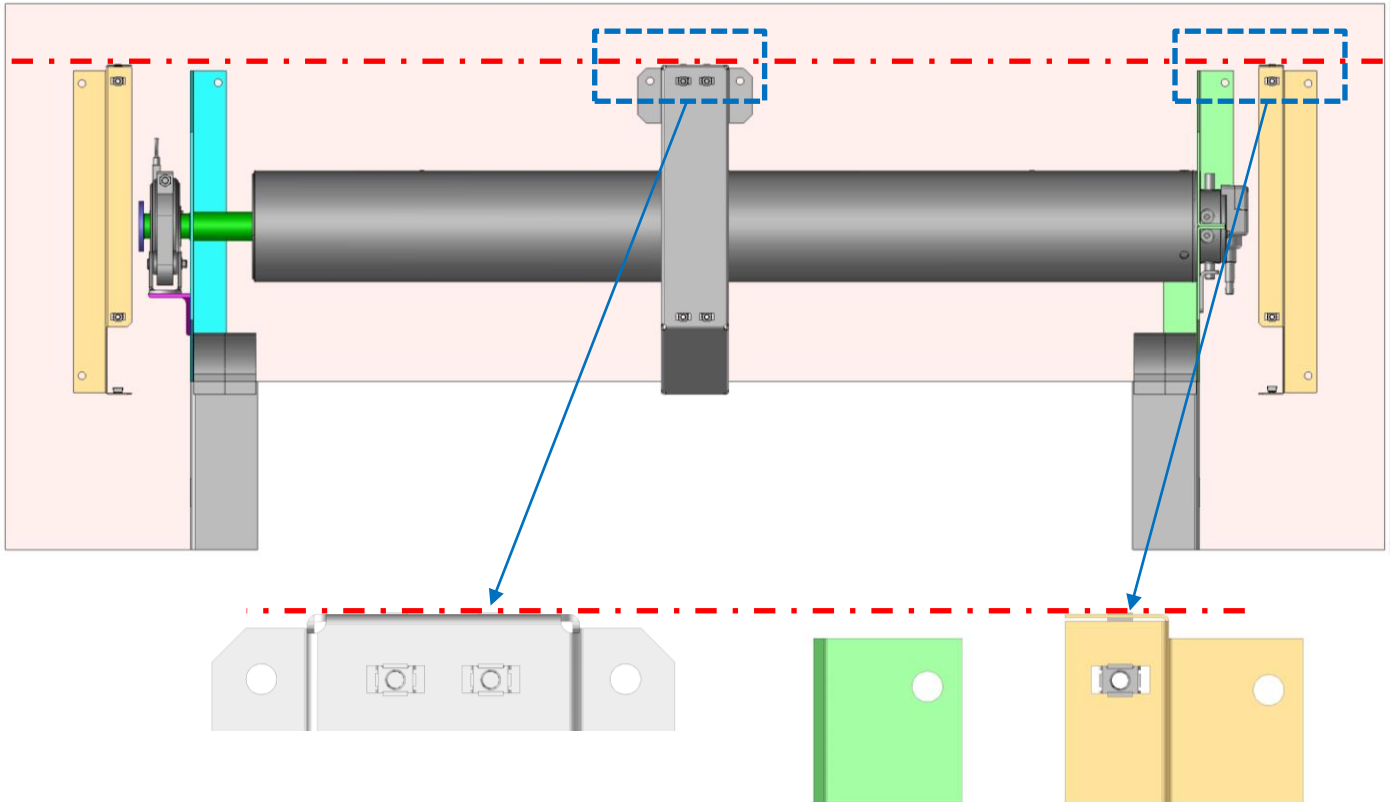
**3. Après avoir positionné les joues en hauteur et en largeur :**

Tracer les trous de  $\varnothing 9$  mm des joues de caisson. Déposer-les, percer le mur en fonction du support et fixer les joues.

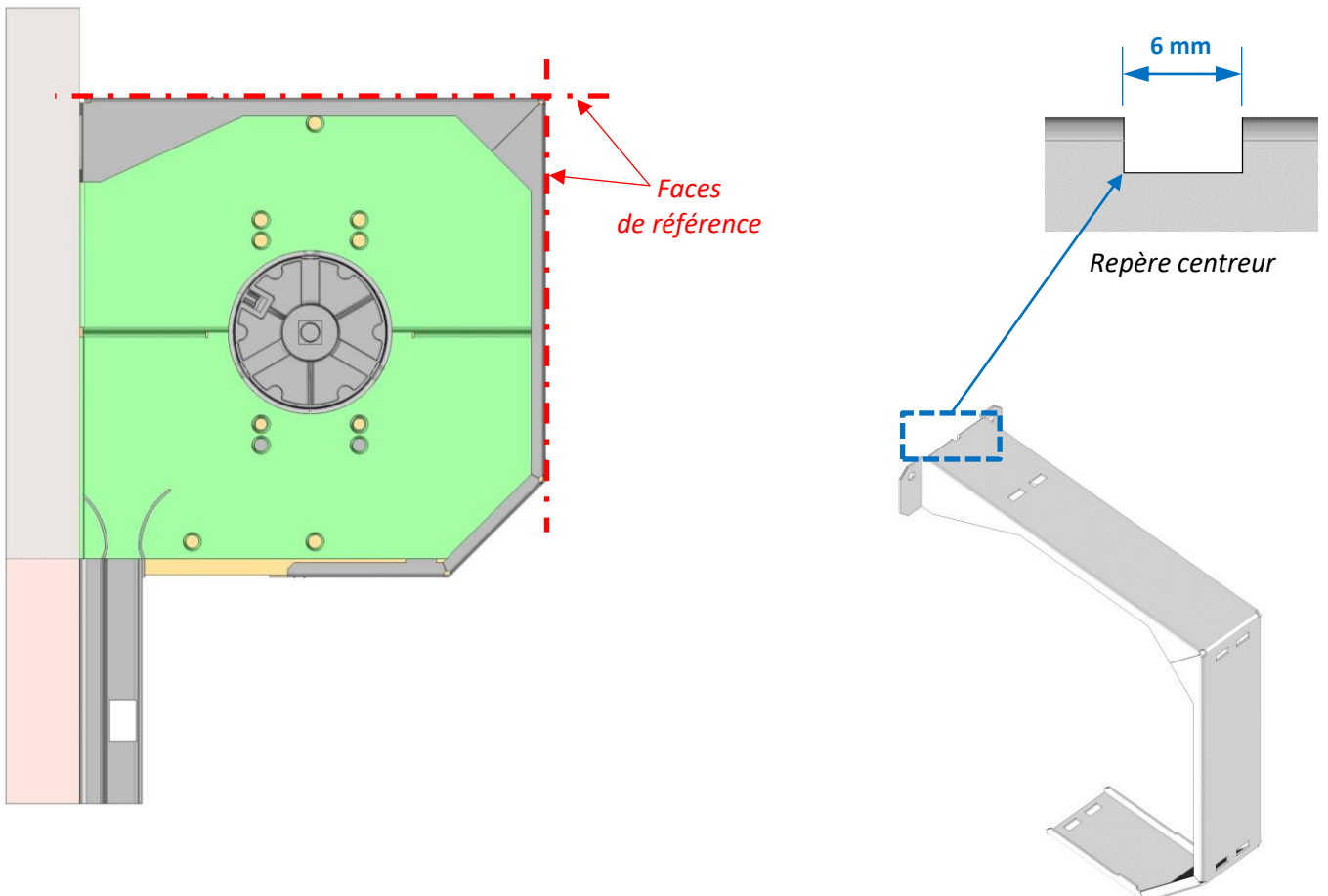
## Installation des consoles (LB > 2980 mm)

### 1. Positionner les consoles en hauteur :

Aligner la face supérieure de la console avec celles des joues de finition.



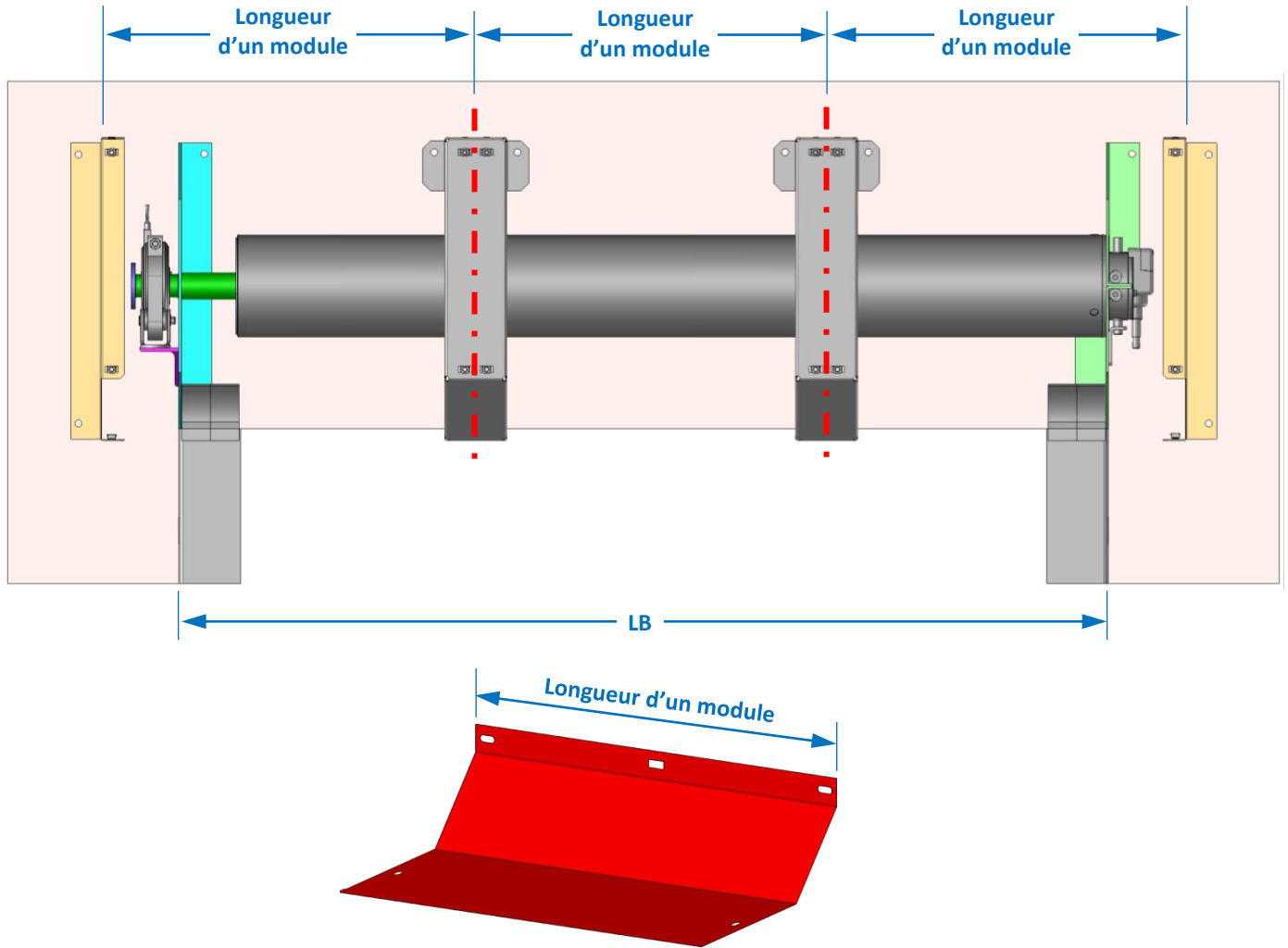
### 2. Caler la console pour l'aligner avec la plaque d'enroulement :





### 3. Régler la distance des consoles :

L'axe des consoles doit être positionné comme ci-dessous.

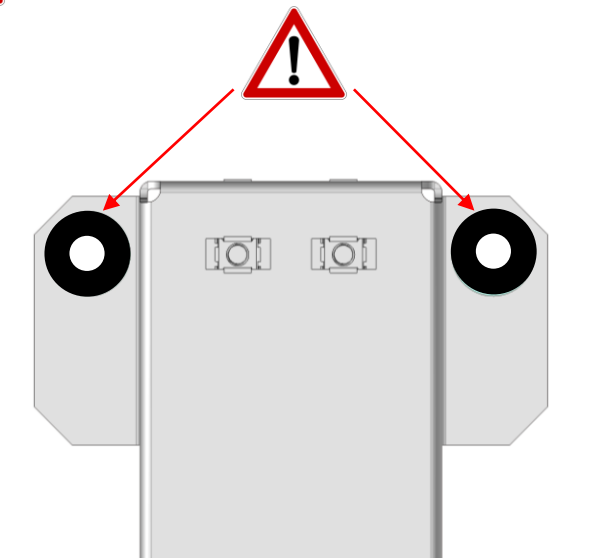


### 4. Après avoir positionné la console en hauteur et en largeur :

Tracer les 2 trous de  $\varnothing 9$  mm de la console. Déposer-la, **percer** le linteau en fonction du support et **fixer** la console.



**Installez les rondelles plates larges  $\varnothing 9$  mm, sous les vis qui tiennent les consoles (KIR-053).**

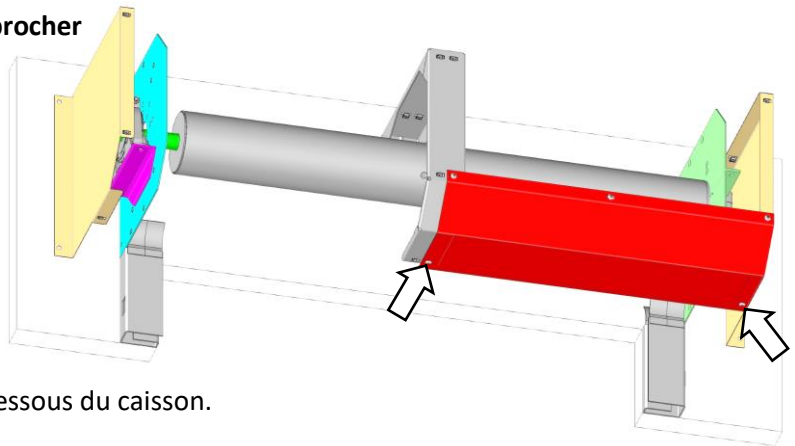


**Répéter** les opérations pour les autres consoles.

## Installation des tôles d'habillage

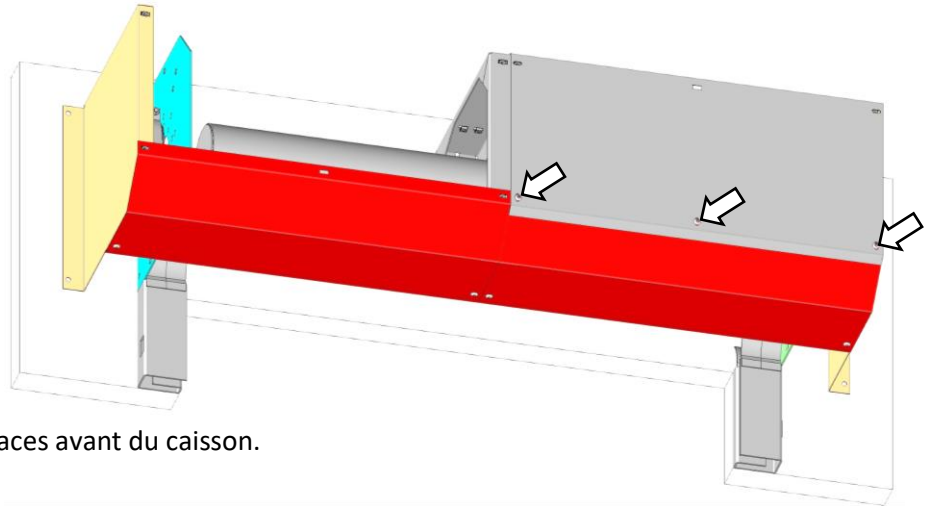
### POSE EN APPLIQUE

1. **Présenter** la face de dessous du caisson et **approcher** les vis M6x10 à têtes bombées à 6 pans creux.



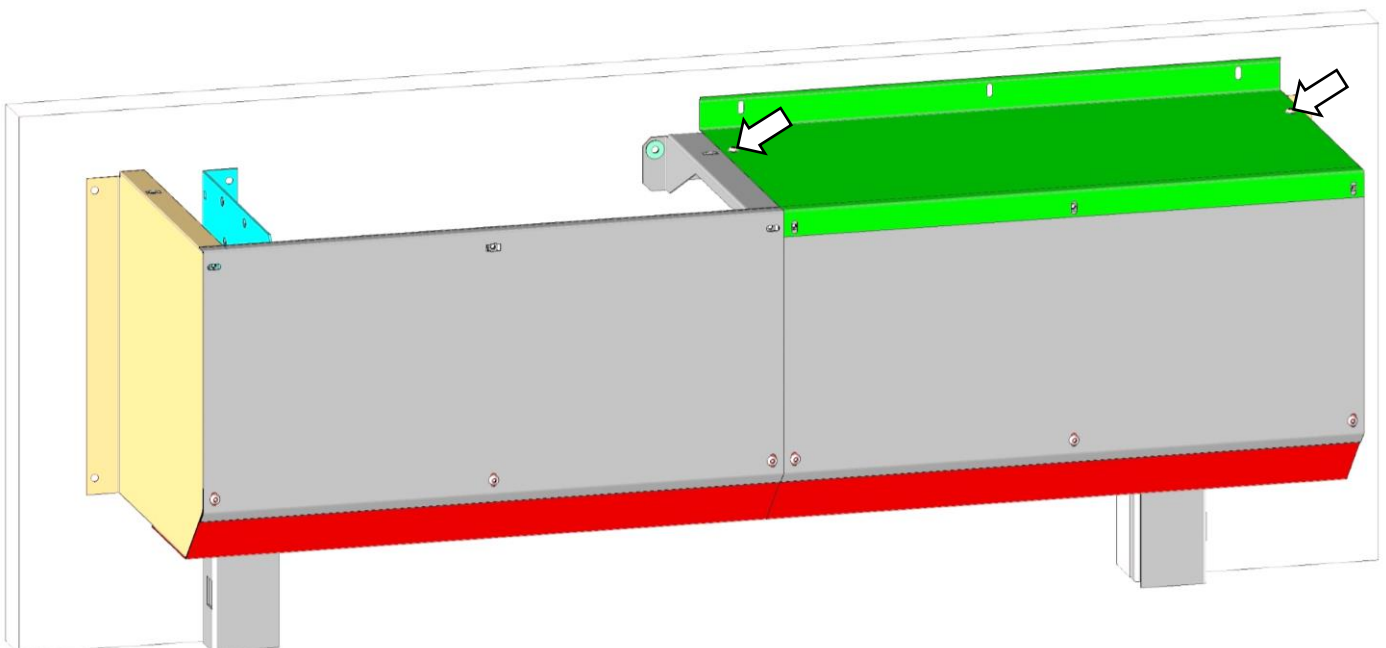
Répéter l'opération pour les autres faces de dessous du caisson.

2. **Présenter** la face avant du caisson et **approcher** les vis M6x10 à têtes bombées à 6 pans creux.



Répéter l'opération pour les autres faces avant du caisson.

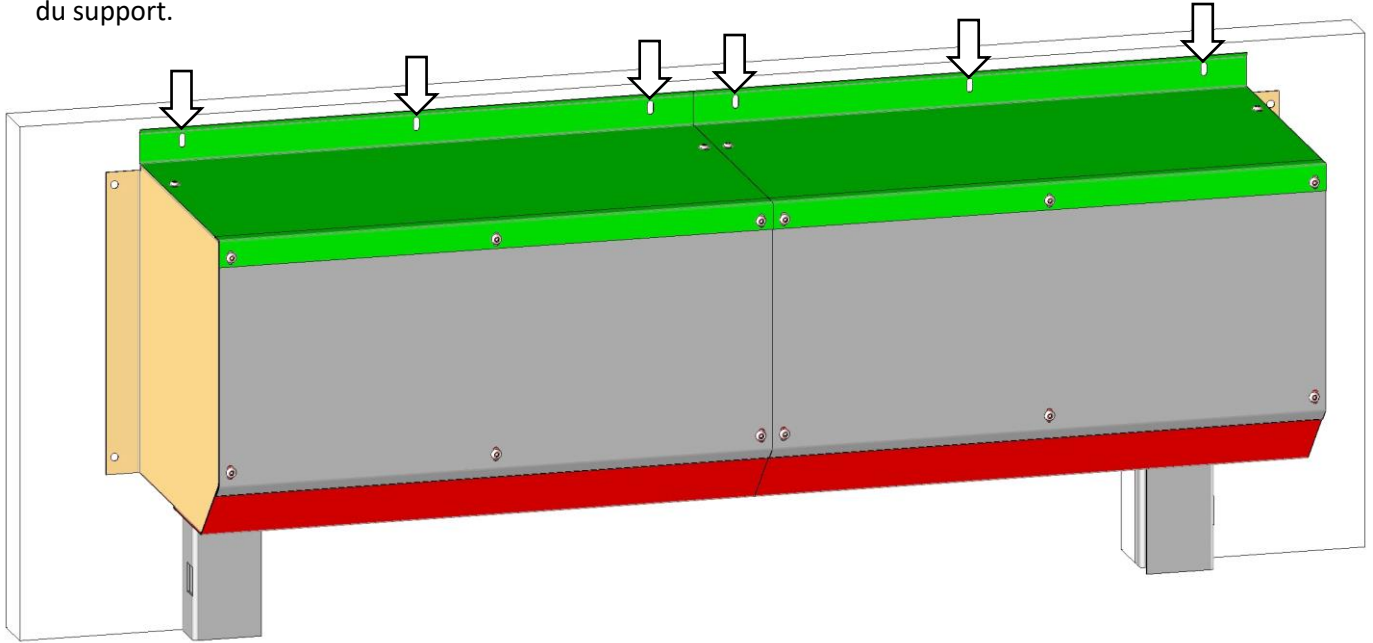
3. **Présenter** la face de dessus du caisson et **approcher** les vis M6x10 à têtes bombées à 6 pans creux.



Répéter l'opération pour les autres faces de dessus du caisson.

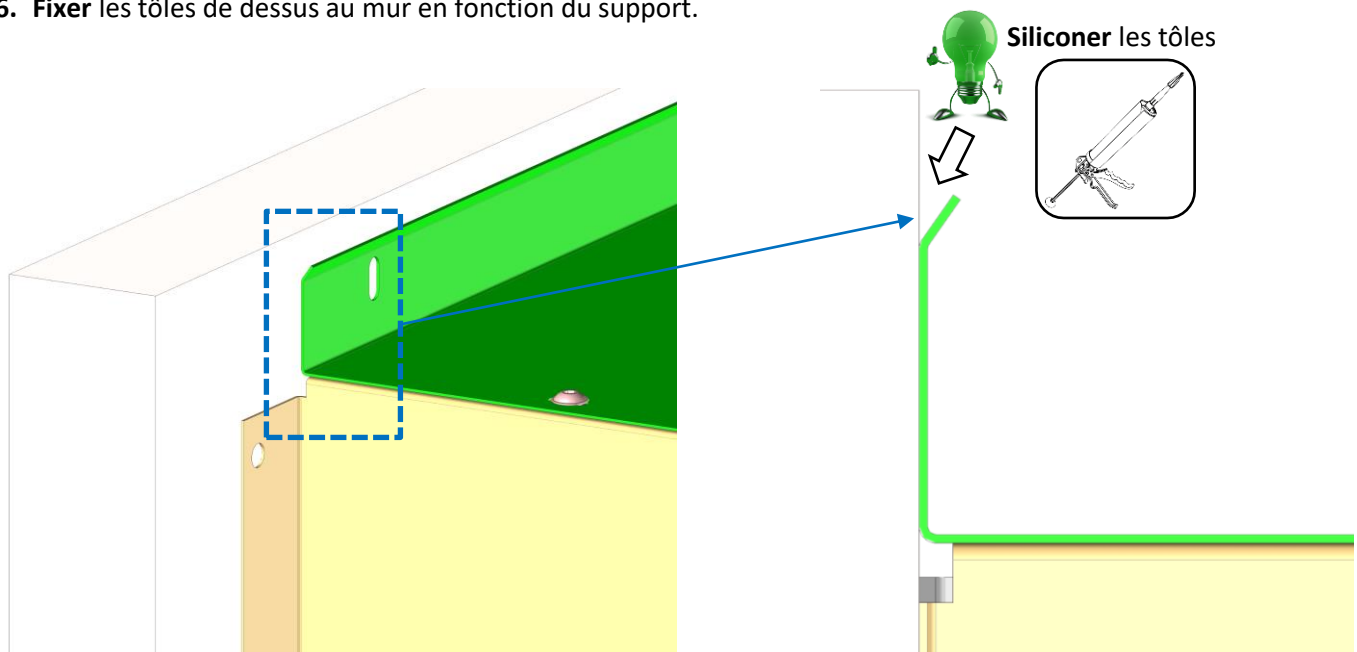
**4. Lorsque toutes les tôles d'habillage sont présentées :**

Tracer les points de fixation des tôles sur le mur. **Déposer** les tôles du dessus et **percer** les fixations en fonction du support.



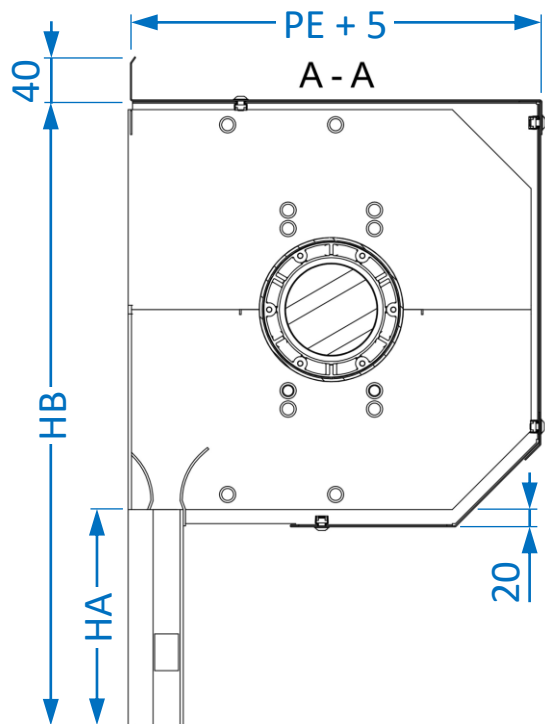
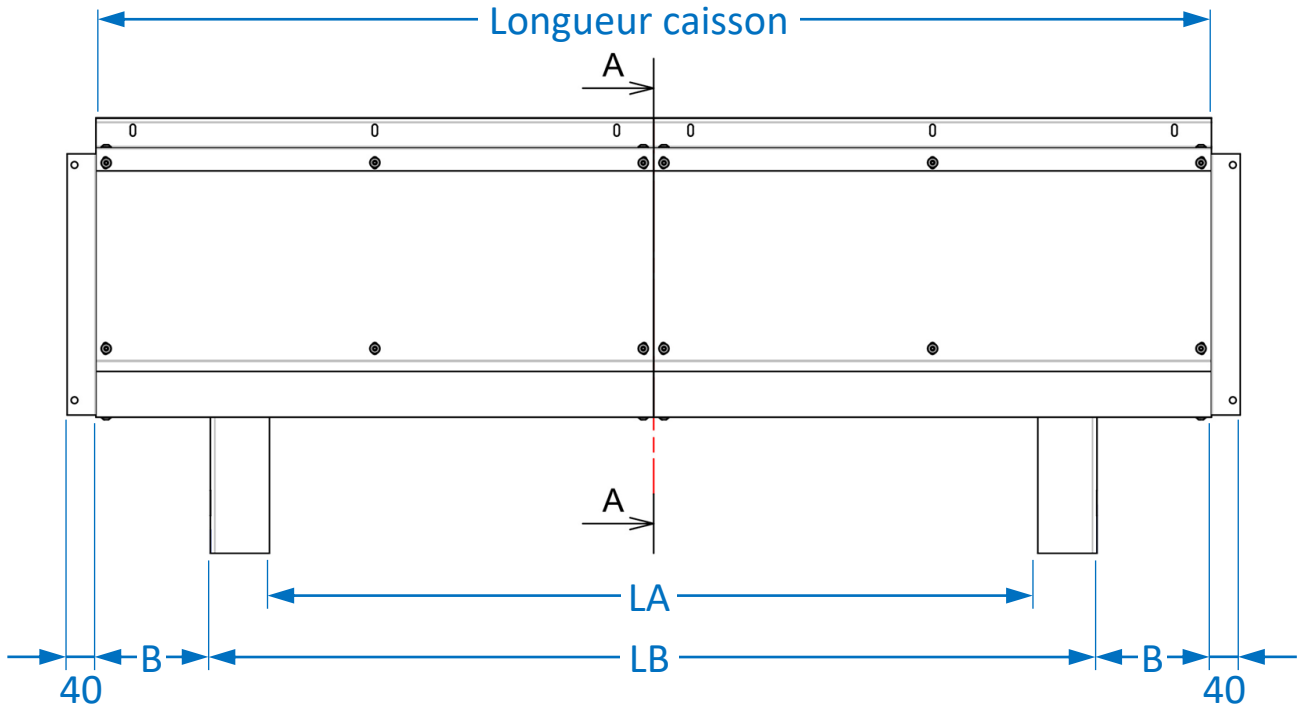
**5. Remonter** les tôles et **serrer** les vis M6x10 avec un couple compris entre 3 et 5 Nm.

**6. Fixer** les tôles de dessus au mur en fonction du support.



# Annexe

## Caisson avec joues de finition



PE = Plaque d'enroulement

- 290
- 320
- 350
- 380
- 410
- 450
- 490
- 530

	<b>Cote B</b> Avec Pattes à Cheviller ( <b>APC</b> )	<b>Cote B</b> Sans Patte à Cheviller ( <b>SPC</b> )
TUBULAIRE	<b>B</b> = 145 mm	<b>B</b> = 100 mm
TUBULAIRE avec CONSOLES MOBILES	<b>B</b> = 247 mm	<b>B</b> = 155 mm