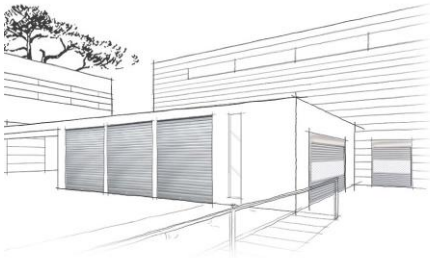


Notice N° 1719

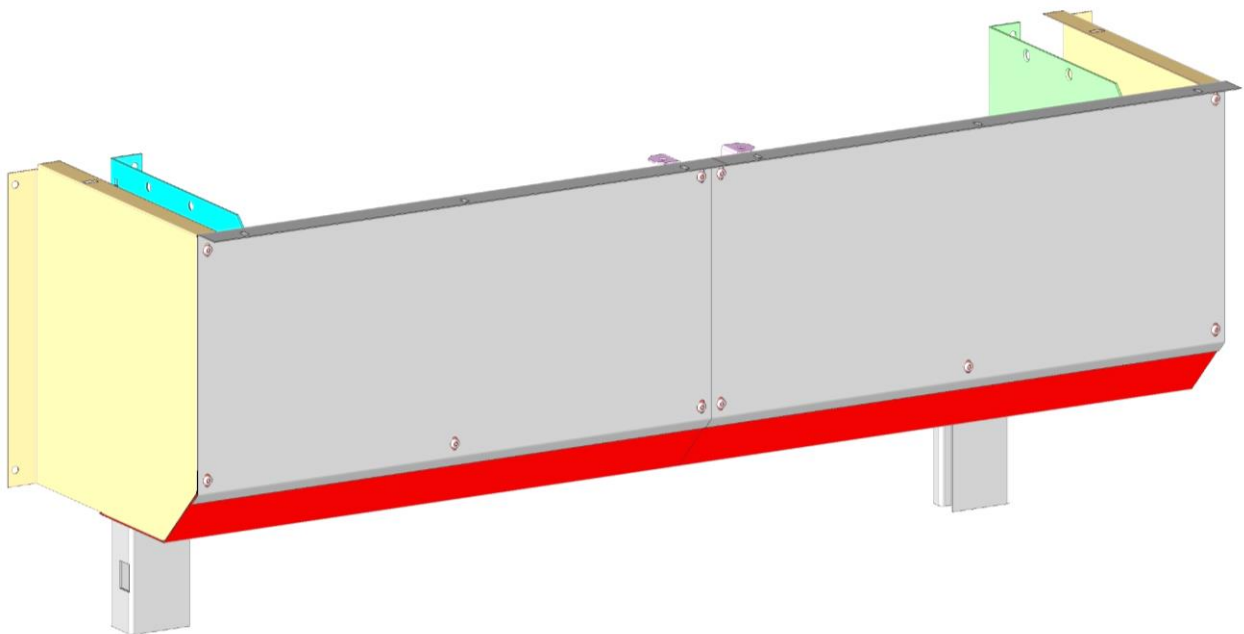
01/23

Complément d'INSTALLATION

Caisson P110



TUBULAIRE
Pose en applique sous plafond
Avec joues de finition



(Document réservé aux installateurs)

Sommaire

Instructions d'installation	3
Avant la pose	3
Matériel nécessaire	3
Préparation du caisson	4
Installation des écrous cages	4
A. Les supports	4
B. Les tôles d'habillage	5
Caisson avec joues de finition	6
Installation des joues	6
Installation des consoles (LB > 2980 mm)	8
Installation des tôles d'habillage	9
Annexe	11
Caisson avec joues de finition	11

Instructions d'installation



ATTENTION !

Pour que le montage, l'utilisation et l'entretien de ce produit soient réalisés en toute sécurité, il est nécessaire de suivre les instructions données ici.

Pour la sécurité de tous, respectez les mesures de précaution ci-dessous.

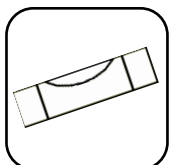
- Avant de procéder au montage, lisez attentivement cette notice.
- Toutes les pièces livrées sont calculées spécifiquement pour ce produit. Ajouter et/ou utiliser d'autres éléments peut être préjudiciable à la sécurité et à la garantie du produit.
- Travailler en respectant les consignes de sécurité. Utiliser les outils nécessaires à la mise en œuvre des produits. Veiller à travailler sur un sol stable.
- Veiller à avoir un espace de montage suffisamment lumineux, dégagé, propre et balisé.
- Veiller à ce qu'aucune autre personne que les installateurs ne soit présente sur le chantier. En effet, les personnes non autorisées comme les enfants, pouvant être présents sur le chantier, risquent de se blesser durant le montage.
- Tous les composants de cette fermeture doivent être installés conformément aux instructions d'installations stipulées dans cette notice.

Couple maxi de serrage :

Vis d'assemblage = 3 à 5 Nm

Avant la pose

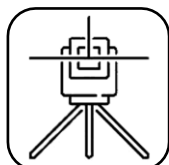
Matériel nécessaire



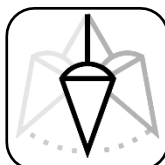
Niveau à bulle



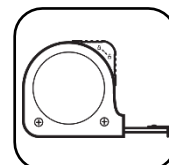
Joint silicone



Niveau laser



Fil à plomb



Mètre



Cutter



Embout hexagonal



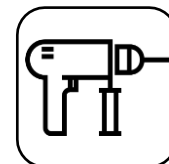
Crayon



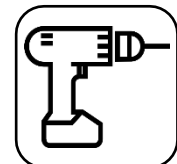
Meuleuse



Echelle



Perforateur



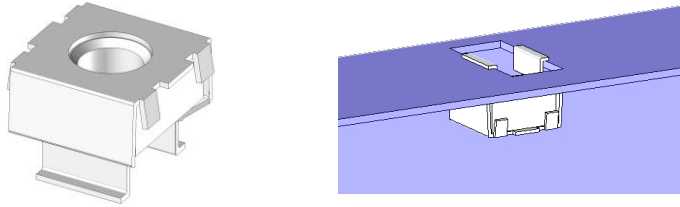
Visseuse

Préparation du caisson

Installation des écrous cages

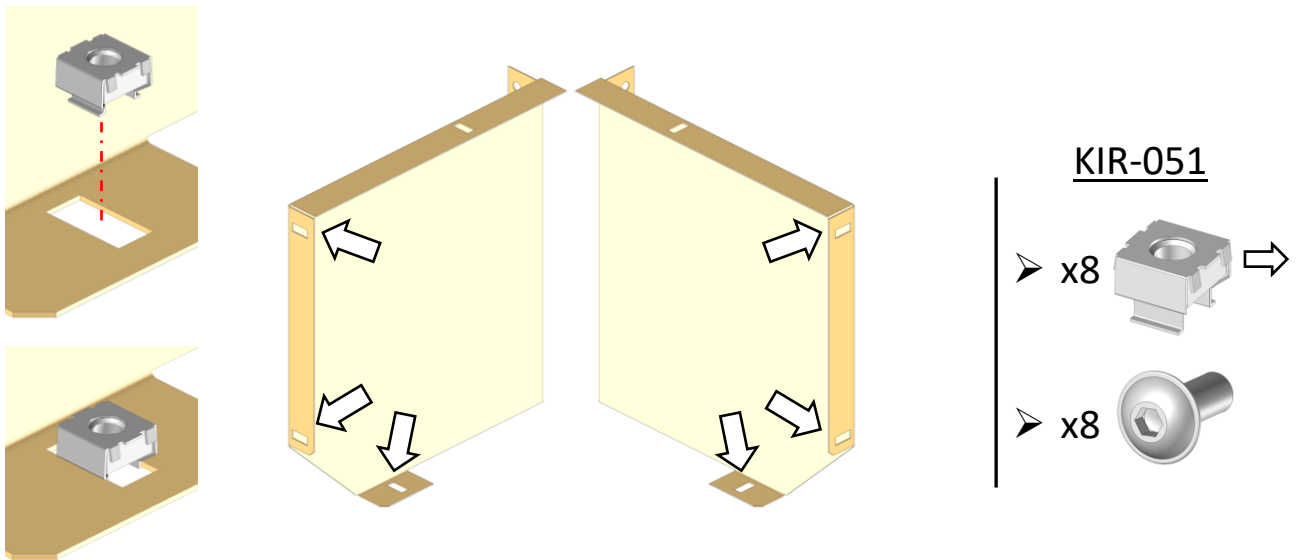
Clipser les écrous cages dans les trous rectangulaires des pièces en fonction des kits associés. Conserver les vis jusqu'au montage des tôles d'habillage.

Ecrou cage :

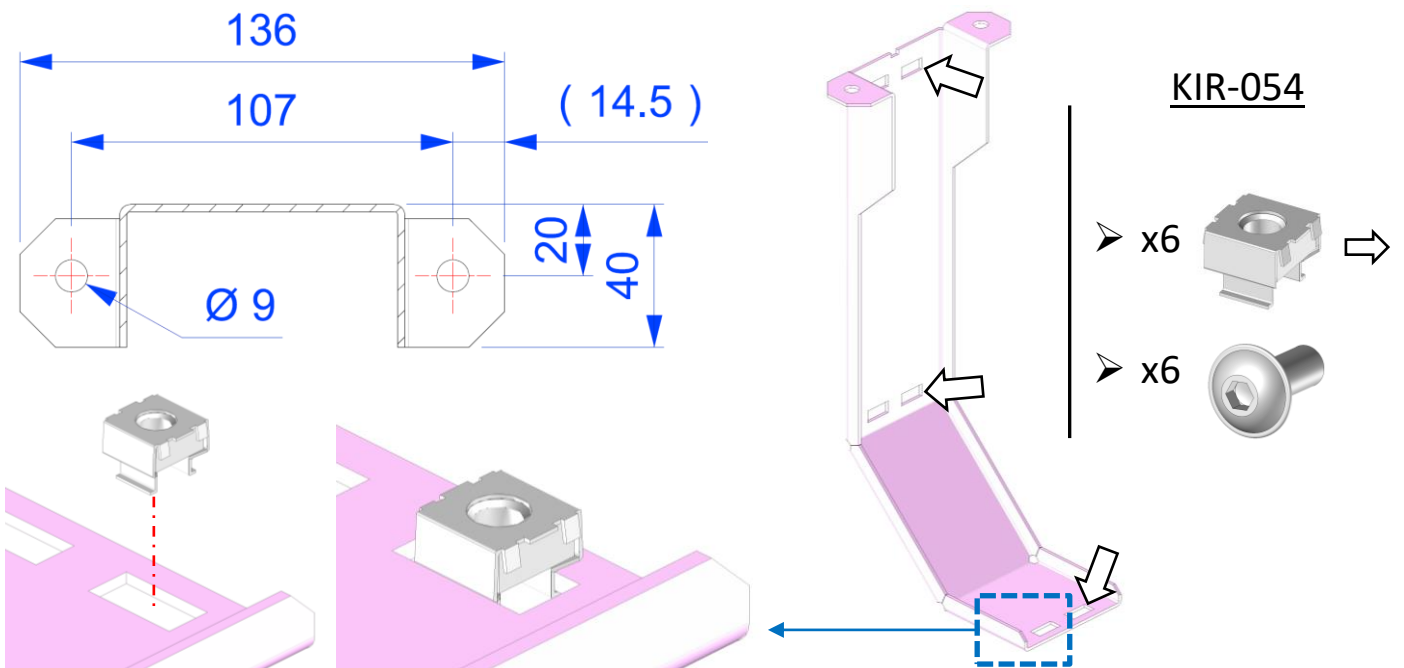


A. Les supports

1. Paire de joues de finition :



2. Console pour la face avant :

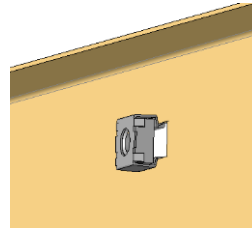
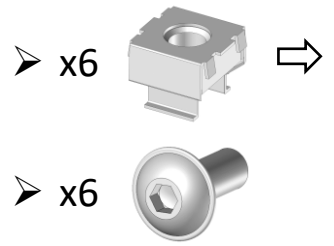


B. Les tôles d'habillage

Pour toutes les tôles d'habillage, clipser les écrous cages M6 (fournis dans le colis d'accessoires) dans les trous rectangulaires.

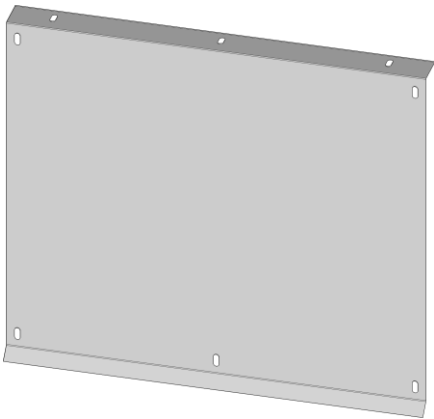
Nota : La quantité d'écrous varie selon le nombre de module et leur longueur.

KIR-057

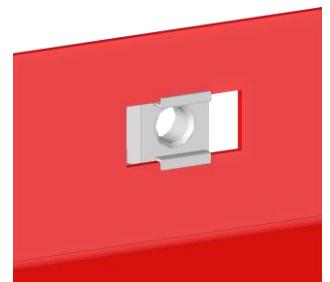
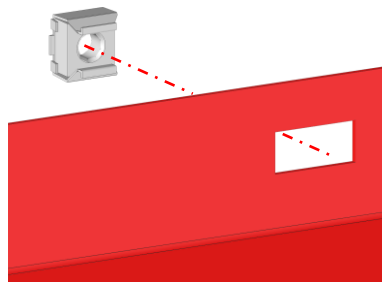
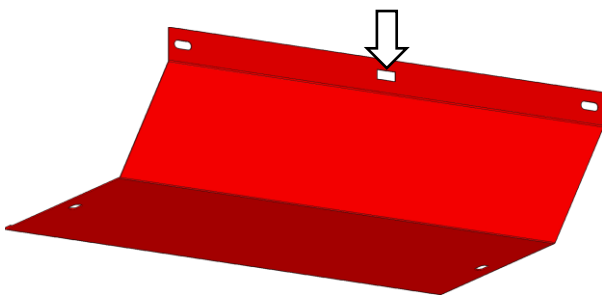


POSE EN APPLIQUE SOUS PLAFOND

Face avant du caisson : 0 écrou cage.



Face de dessous du caisson : 1 à 2 écrous cages.



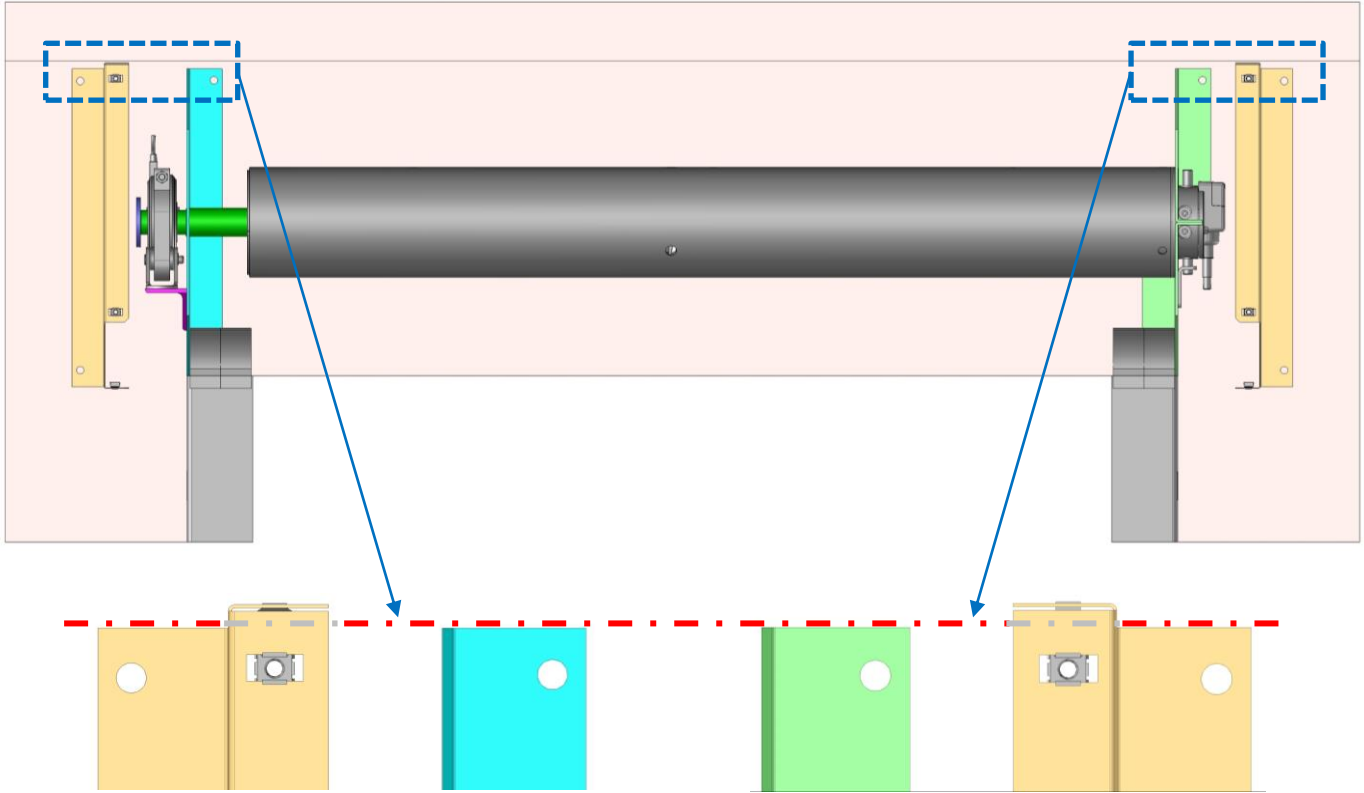
Caisson avec joues de finition

Installation des joues

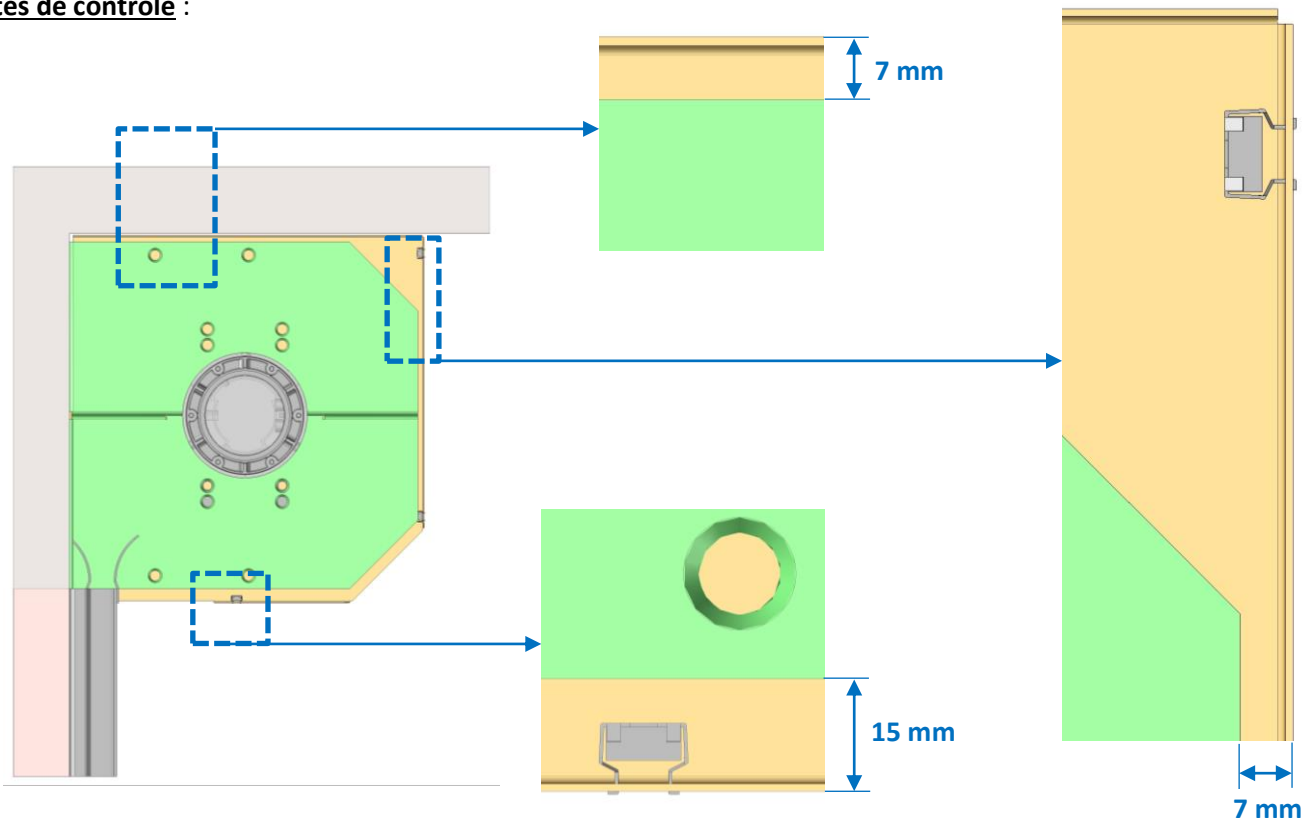
Information : Pour plus de visibilité, le tablier n'est pas représenté.

1. Positionner en hauteur les joues de caisson par rapport aux plaques d'enroulement :

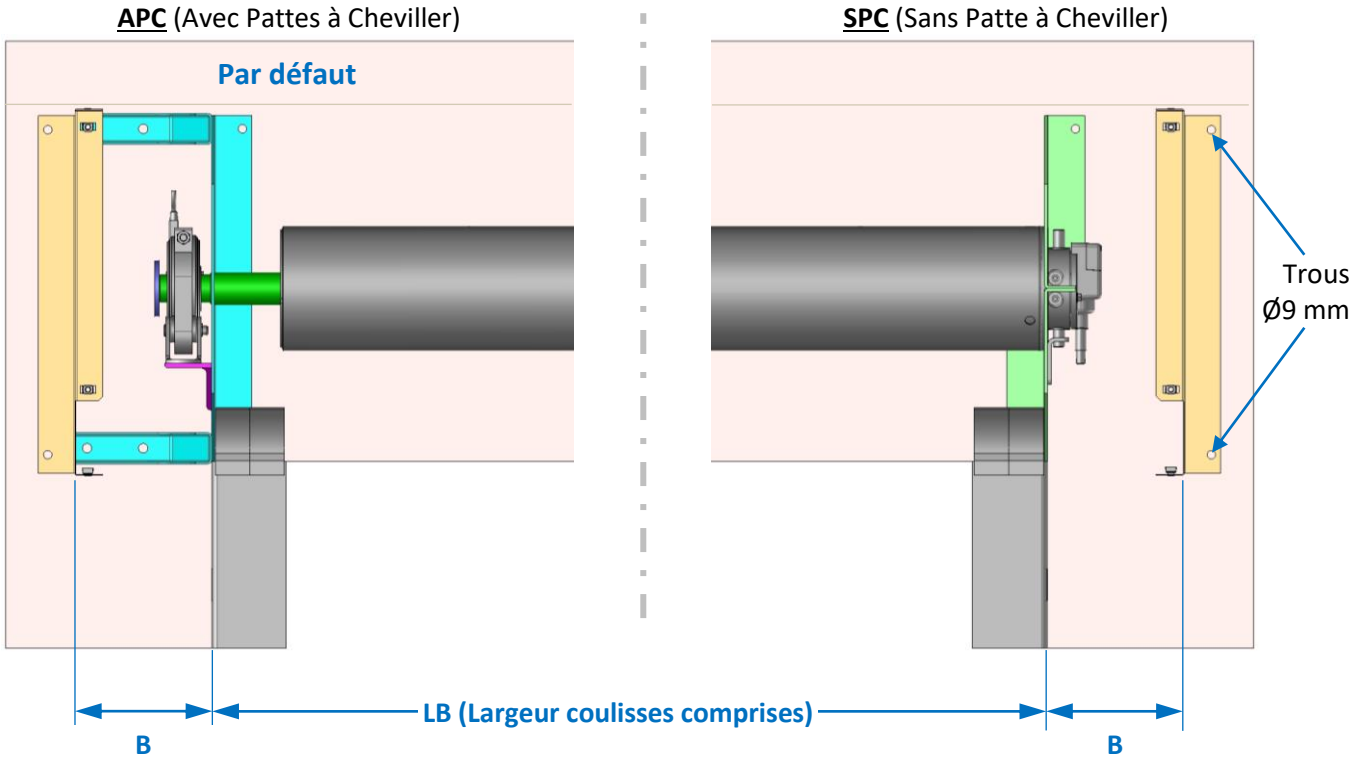
Avec ou sans patte à chevilla, le haut de la plaque d'enroulement est aligné au rebord plié de fixation de la joue.



Cotes de contrôle :



2. Positionner en largeur le dos des joues de caisson par rapport au dos des plaques d'enroulement :



CALCUL DE LA LONGUEUR A COUVRIR (en mm)		
	Longueur de caisson APC*	Longueur de caisson SPC*
TUBULAIRE	LB + 290 (B = 145)	LB + 200 (B = 100)
TUBULAIRE avec CONSOLES MOBILES	LB + 494 (B = 247)	LB + 310 (B = 155)

*APC = Avec Pattes à Cheviller (par défaut)

*SPC = Sans Patte à Cheviller (sur demande)

Nota : Avec les pattes à cheviller, les joues viennent en appui contre.

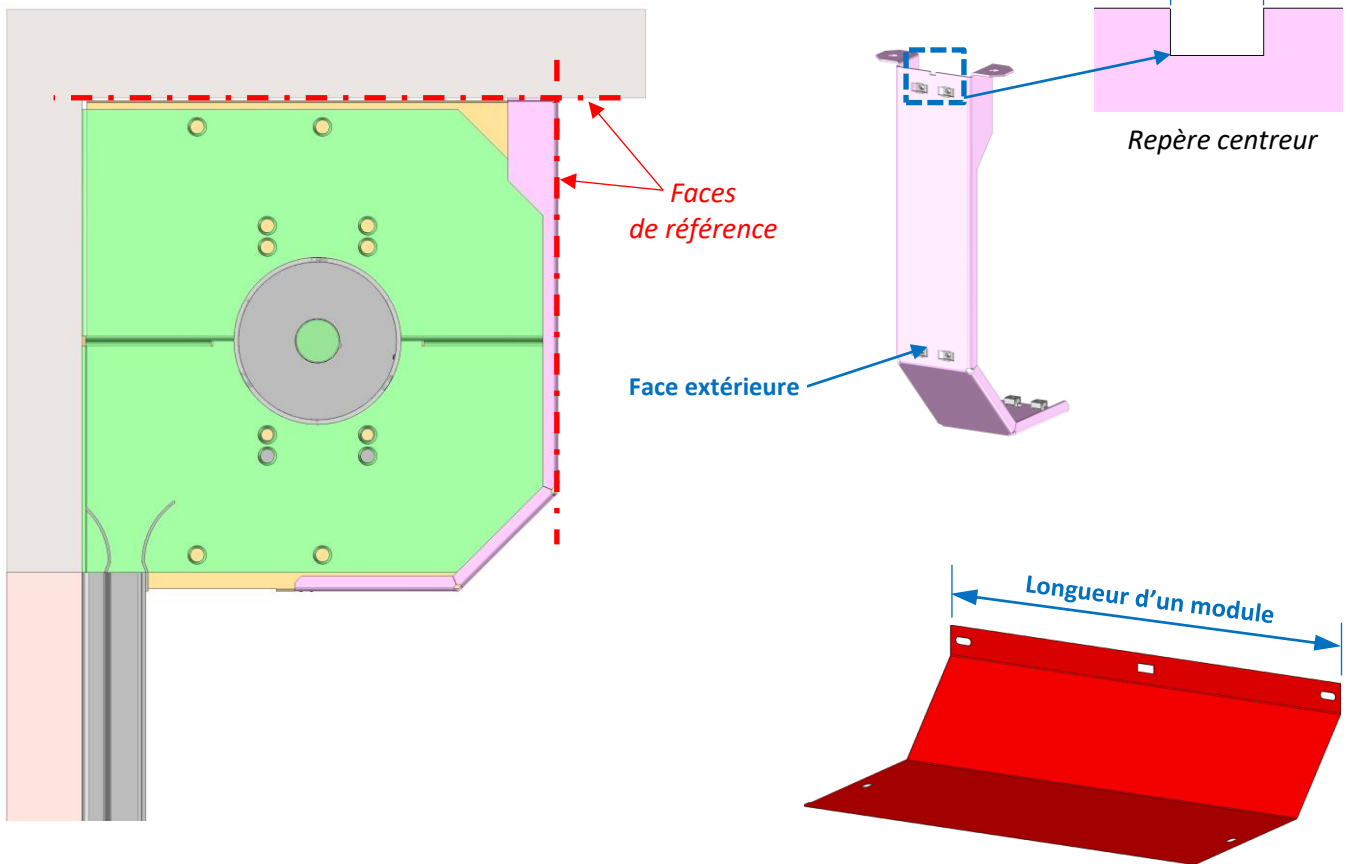
3. Après avoir positionné les joues en hauteur et en largeur :

Tracer les trous de $\varnothing 9$ mm des joues de caisson. Déposer-les, percer le mur en fonction du support et fixer les joues.

Installation des consoles (LB > 2980 mm)

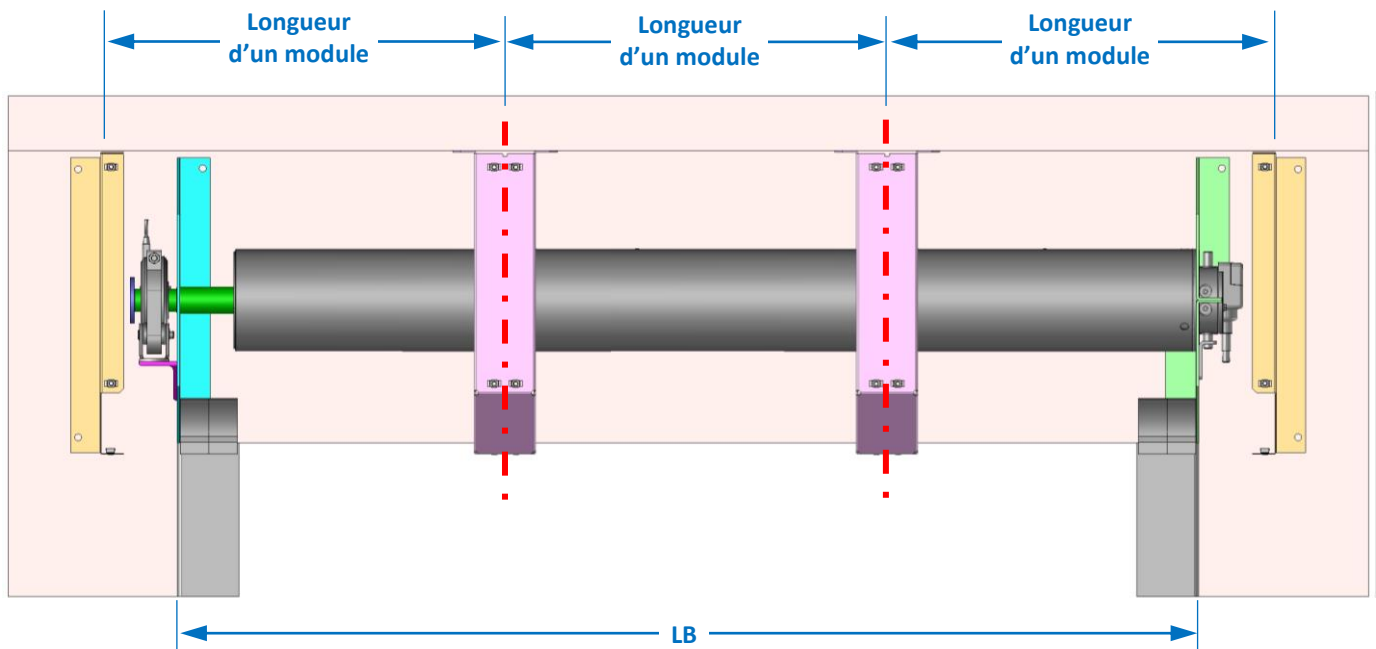
1. Caler la console :

Aligner la face extérieure de la console avec celles des joues de finition.



2. Régler la distance des consoles :

L'axe des consoles doit être positionné comme ci-dessous.



3. Après avoir positionné la console en hauteur et en largeur :

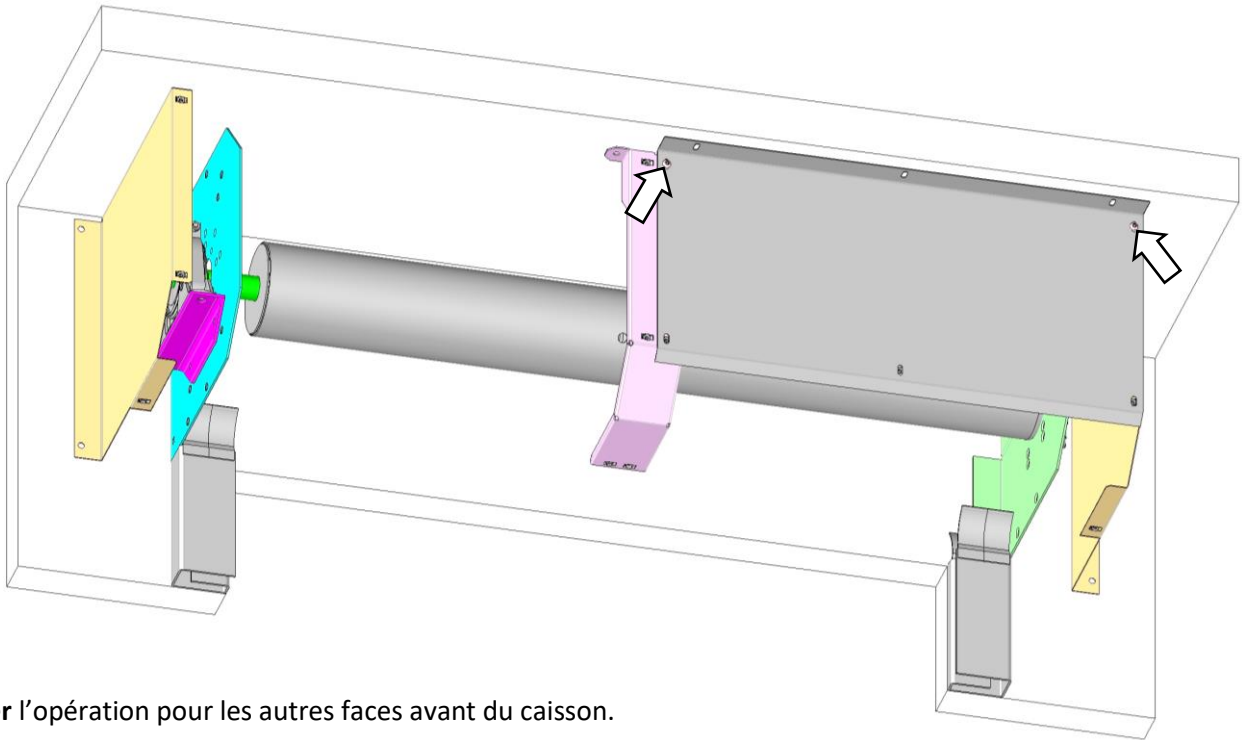
Tracer les 2 trous de $\varnothing 9$ mm de la console. Déposer-la, **percer** le plafond en fonction du support et **fixer** la console.

Répéter les opérations pour les autres consoles.

Installation des tôles d'habillage

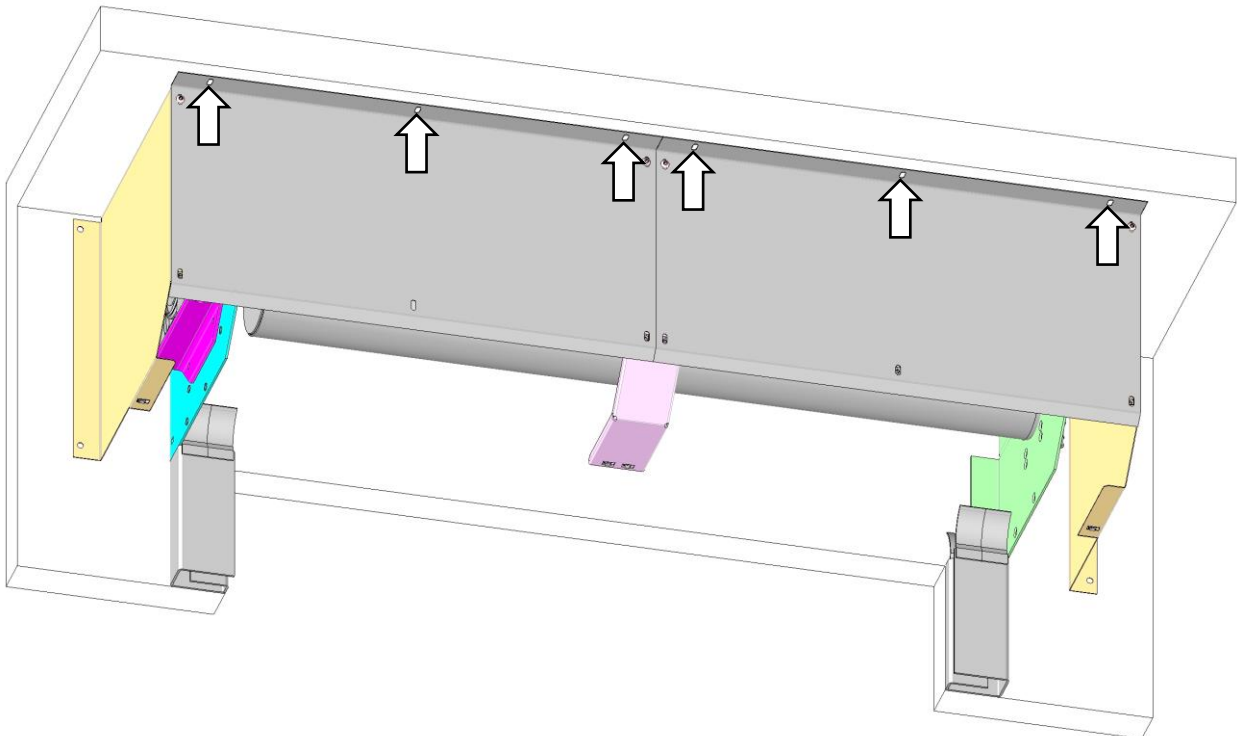
POSE EN APPLIQUE SOUS PLAFOND - Avec joues de finition

1. **Présenter** la face avant du caisson et **approcher** les vis M6x10 à têtes bombées à 6 pans creux.

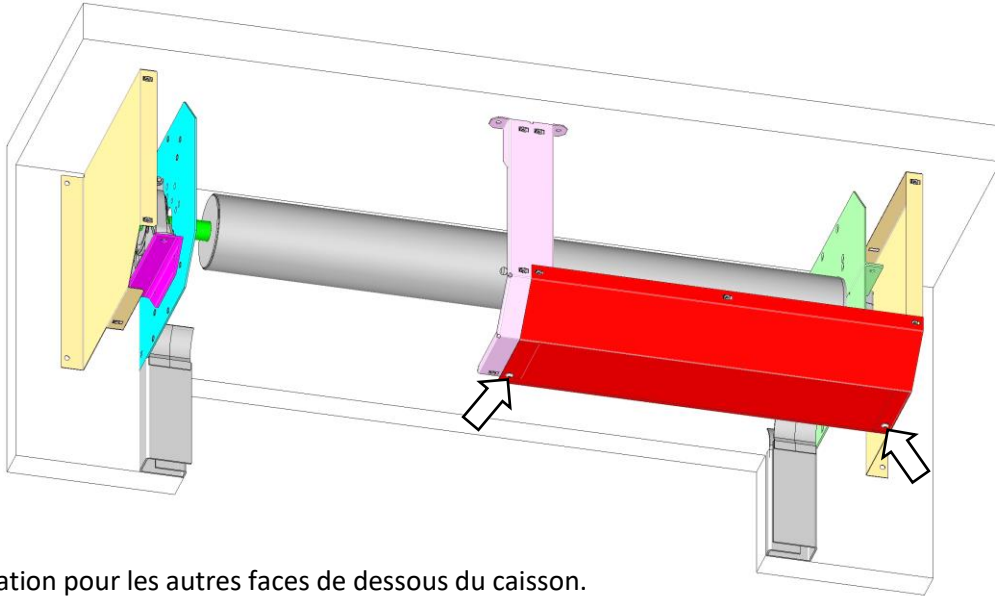


Répéter l'opération pour les autres faces avant du caisson.

2. **Tracer** les points de fixation des tôles au plafond. **Déposer** les tôles de la face avant et **percer** les fixations en fonction du support.

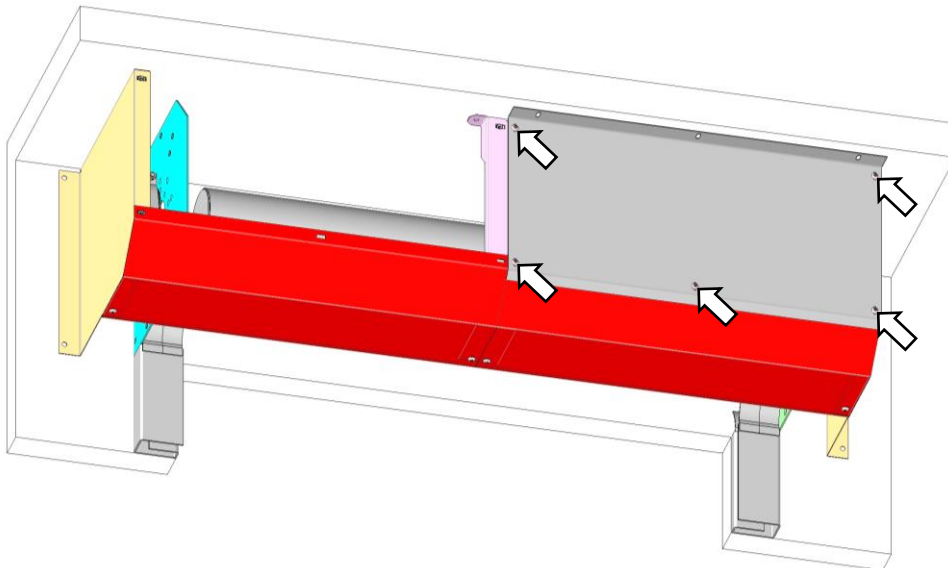


3. **Présenter** la face de dessous du caisson et **approcher** les vis M6x10 à têtes bombées à 6 pans creux.

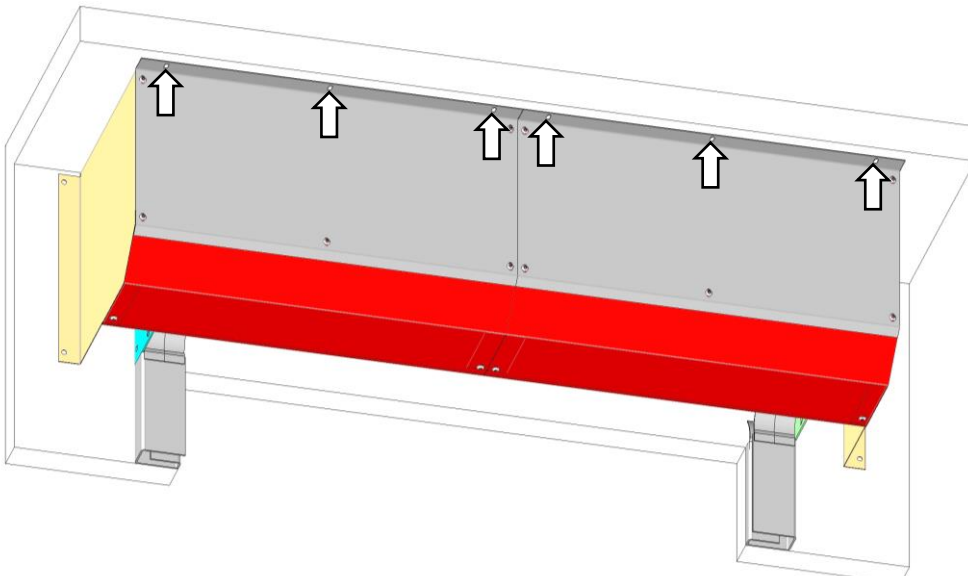


Répéter l'opération pour les autres faces de dessous du caisson.

4. **Remonter** les faces avant du caisson et **serrer** les vis M6x10 avec un couple compris entre 3 et 5 Nm.

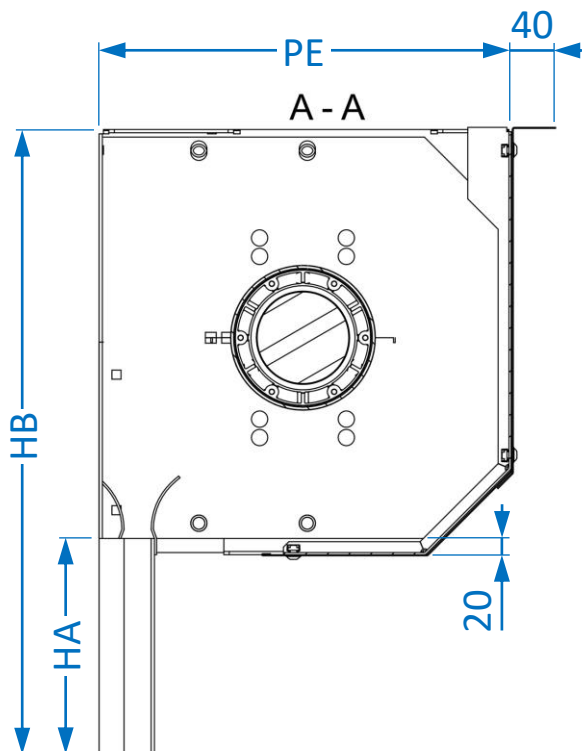
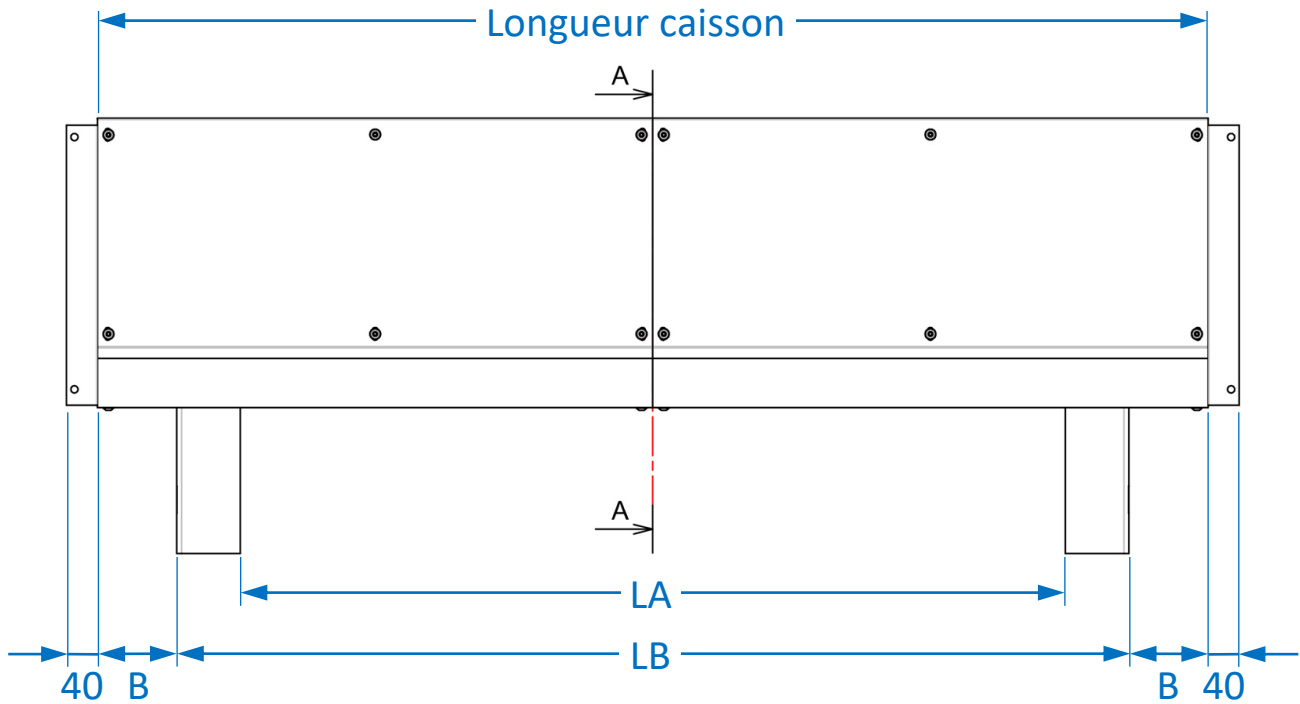


5. **Fixer** les tôles de la face avant au plafond en fonction du support.



Annexe

Caisson avec joues de finition



PE = Plaque d'enroulement

- 290
- 320
- 350
- 380
- 410
- 450
- 490
- 530

	Cote B Avec Pattes à Cheviller (APC)	Cote B Sans Patte à Cheviller (SPC)
TUBULAIRE	B = 145 mm	B = 100 mm
TUBULAIRE avec CONSOLES MOBILES	B = 247 mm	B = 155 mm