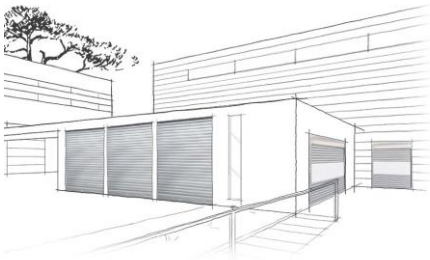


# Notice N° 1720

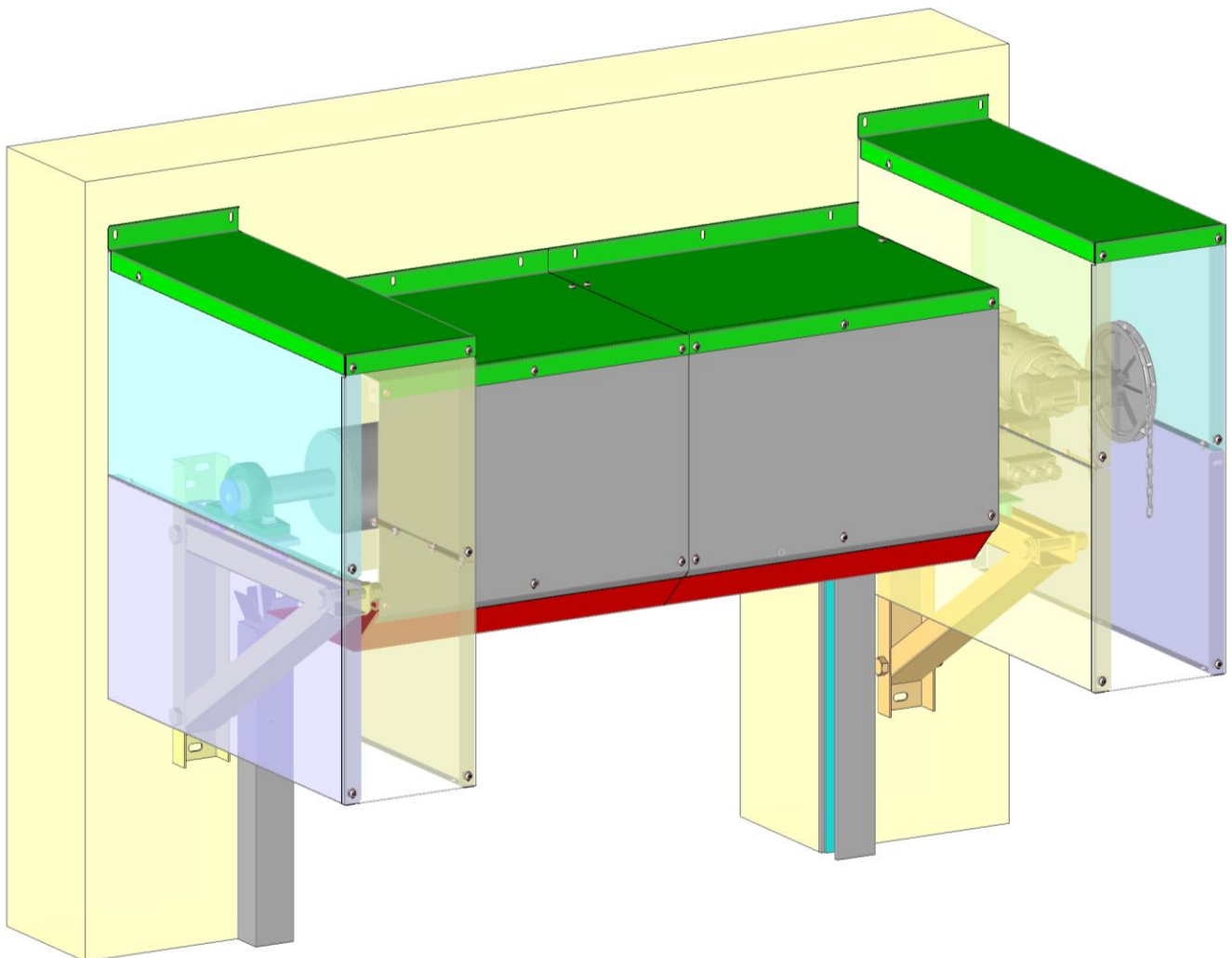
02/23

## Complément d'INSTALLATION

### Caisson



**Moteur E400-E750**  
**Consoles Mobiles CM75**  
Avec carters moteur et palier



(Document réservé aux installateurs)

# Sommaire

Instructions d'installation.....	3
Avant la pose .....	3
Matériel nécessaire .....	3
Préparation du caisson.....	4
Installation des écrous cages .....	4
Caisson avec carters moteur et palier.....	7
Installation des faces intérieures des carters .....	7
Installation des consoles.....	8
Installation des tôles d'habillage .....	10
Installation des tôles des carters .....	13
Annexe.....	16
Caisson avec carters moteur et palier .....	16

# Instructions d'installation



## ATTENTION !



**Pour que le montage, l'utilisation et l'entretien de ce produit soient réalisés en toute sécurité, il est nécessaire de suivre les instructions données ici.**

**Pour la sécurité de tous, respectez les mesures de précaution ci-dessous.**

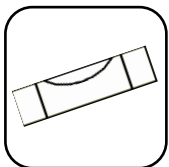
- Avant de procéder au montage, lisez attentivement cette notice.
- Toutes les pièces livrées sont calculées spécifiquement pour ce produit. Ajouter et/ou utiliser d'autres éléments peut être préjudiciable à la sécurité et à la garantie du produit.
- Travailler en respectant les consignes de sécurité. Utiliser les outils nécessaires à la mise en œuvre des produits. Veiller à travailler sur un sol stable.
- Veiller à avoir un espace de montage suffisamment lumineux, dégagé, propre et balisé.
- Veiller à ce qu'aucune autre personne que les installateurs ne soit présente sur le chantier. En effet, les personnes non autorisées comme les enfants, pouvant être présents sur le chantier, risquent de se blesser durant le montage.
- Tous les composants de cette fermeture doivent être installés conformément aux instructions d'installations stipulées dans cette notice.

**Couple maxi de serrage :**

Vis d'assemblage = 3 à 5 Nm

## Avant la pose

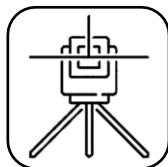
### Matériel nécessaire



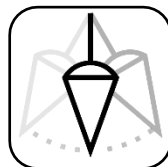
Niveau à bulle



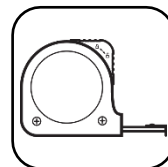
Joint silicone



Niveau laser



Fil à plomb



Mètre



Cutter



Embout hexagonal



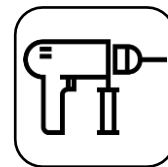
Crayon



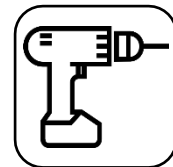
Meuleuse



Echelle



Perforateur



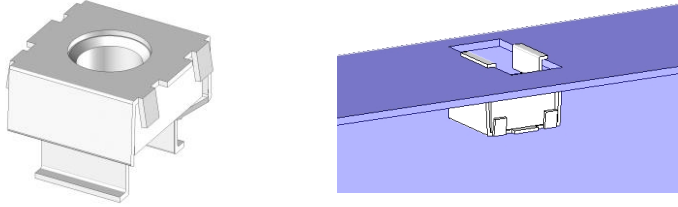
Visseuse

# Préparation du caisson

## Installation des écrous cages

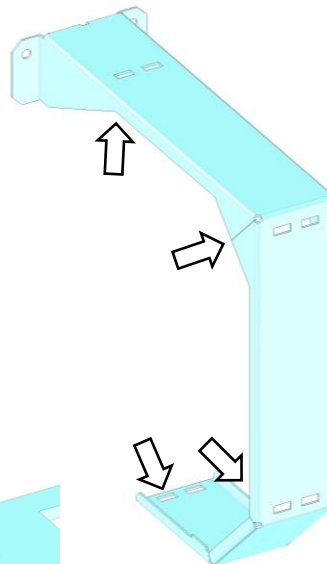
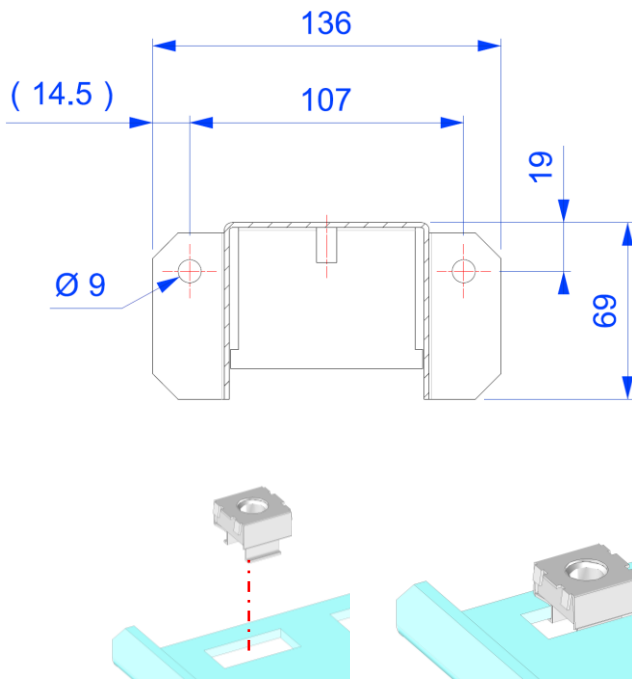
Clipser les écrous cages dans les trous rectangulaires des pièces en fonction des kits associés. Conserver les vis jusqu'au montage des tôles d'habillage.

Ecrou cage :






### A. Les supports

#### 1. Console applique :



**KIR-053**

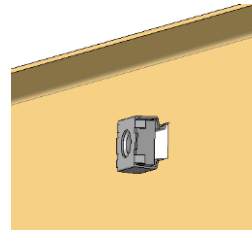
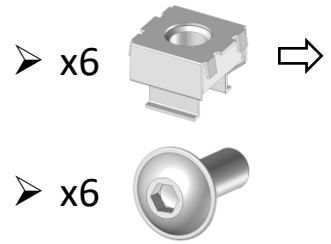
- x8  ➔
- x8 
- x2 

## B. Les tôles d'habillage

Pour toutes les tôles d'habillage, clipser les écrous cages M6 (fournis dans le colis d'accessoires) dans les trous rectangulaires.

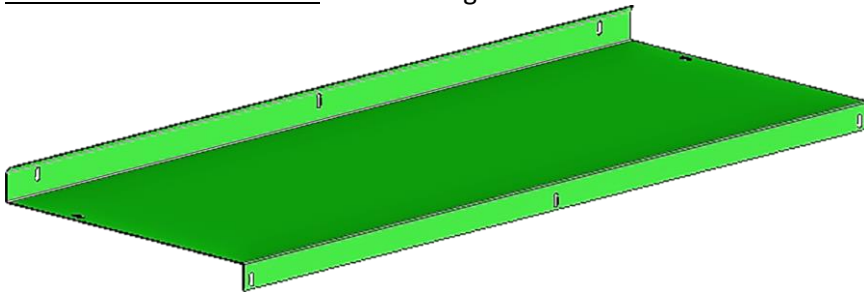
**Nota :** La quantité d'écrous varie selon le nombre de module et leur longueur.

**KIR-057**

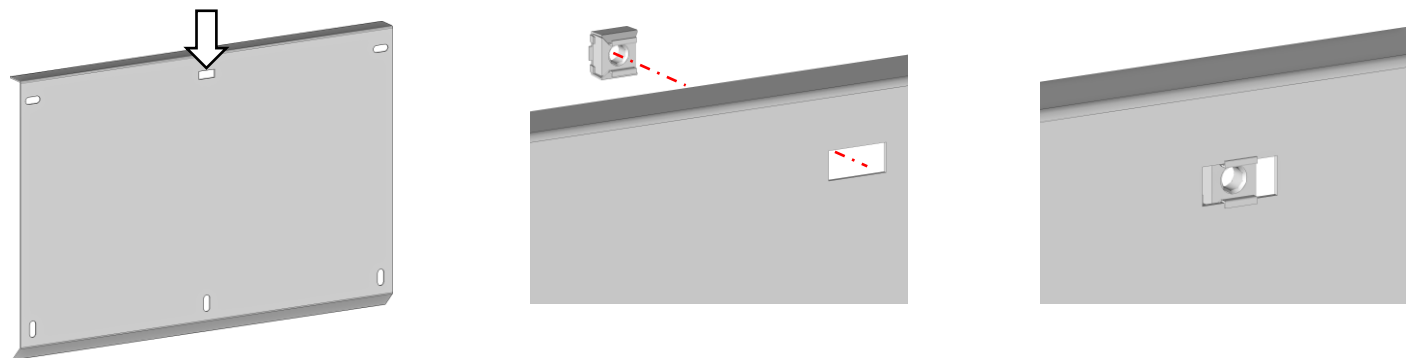


### POSE EN APPLIQUE

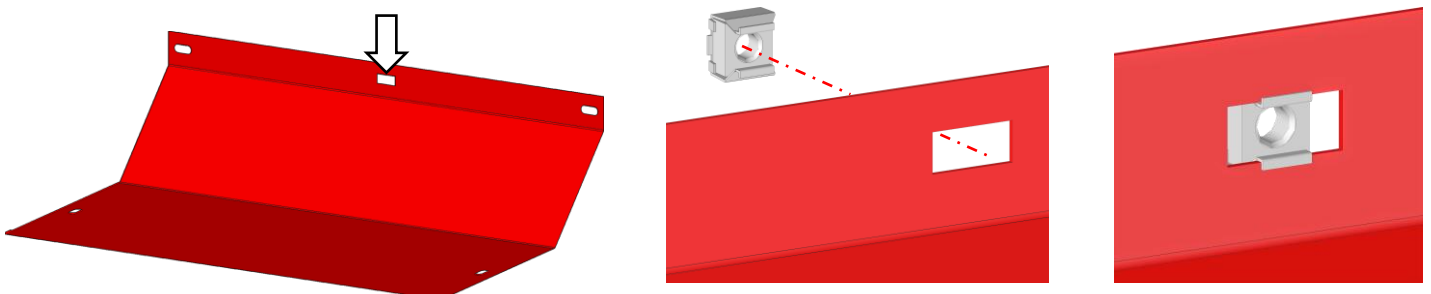
**Face de dessus du caisson :** 0 écrou cage.



**Face avant du caisson :** 1 à 2 écrous cages.

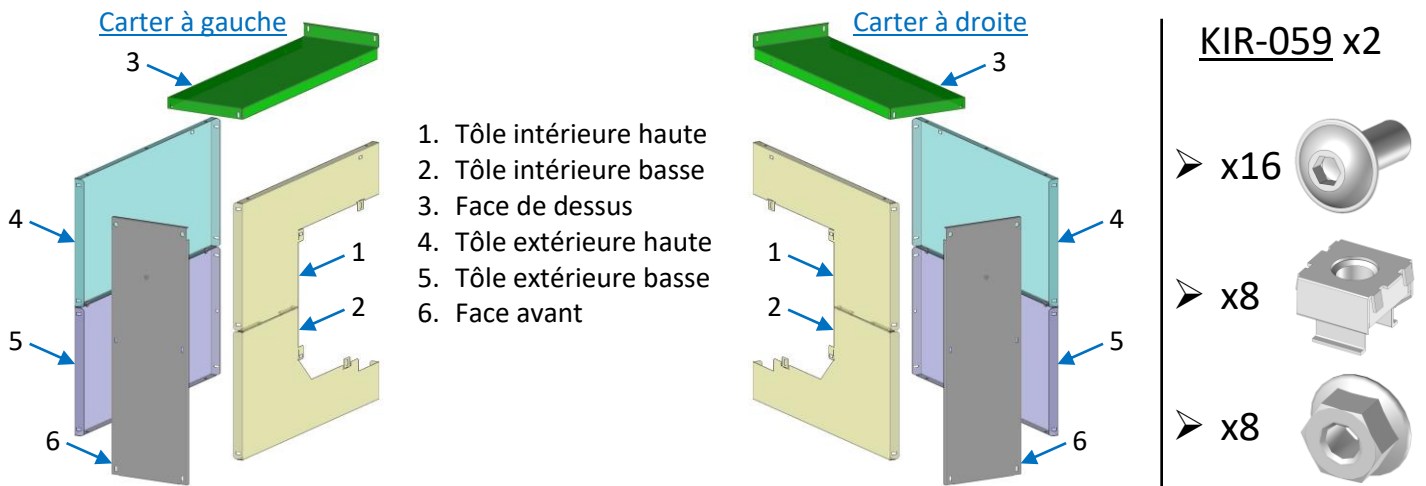


**Face de dessous du caisson :** 1 à 2 écrous cages.

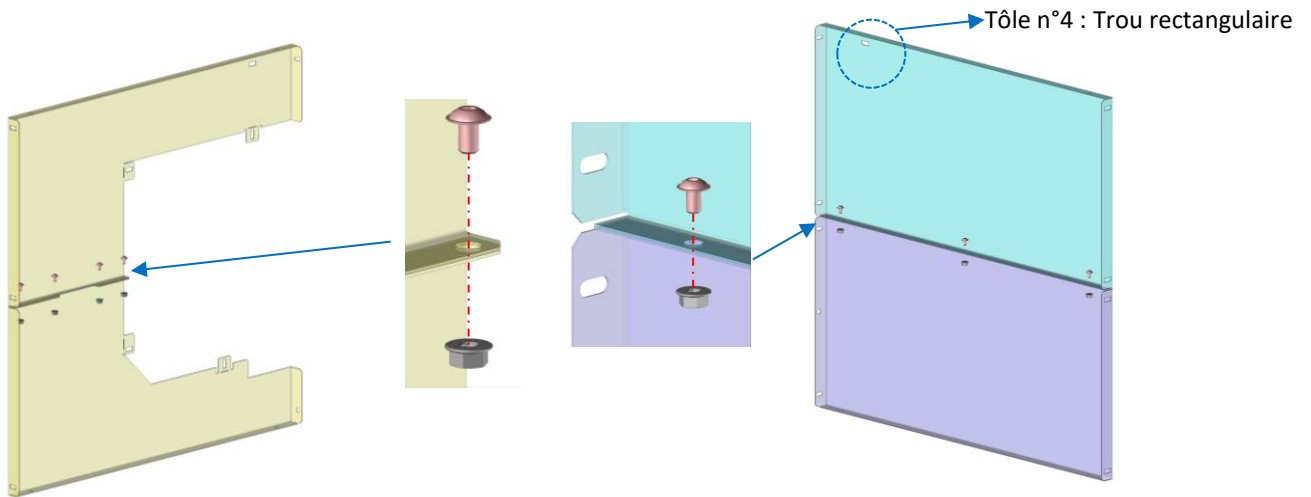


## C. Carters de console mobile moteur et palier

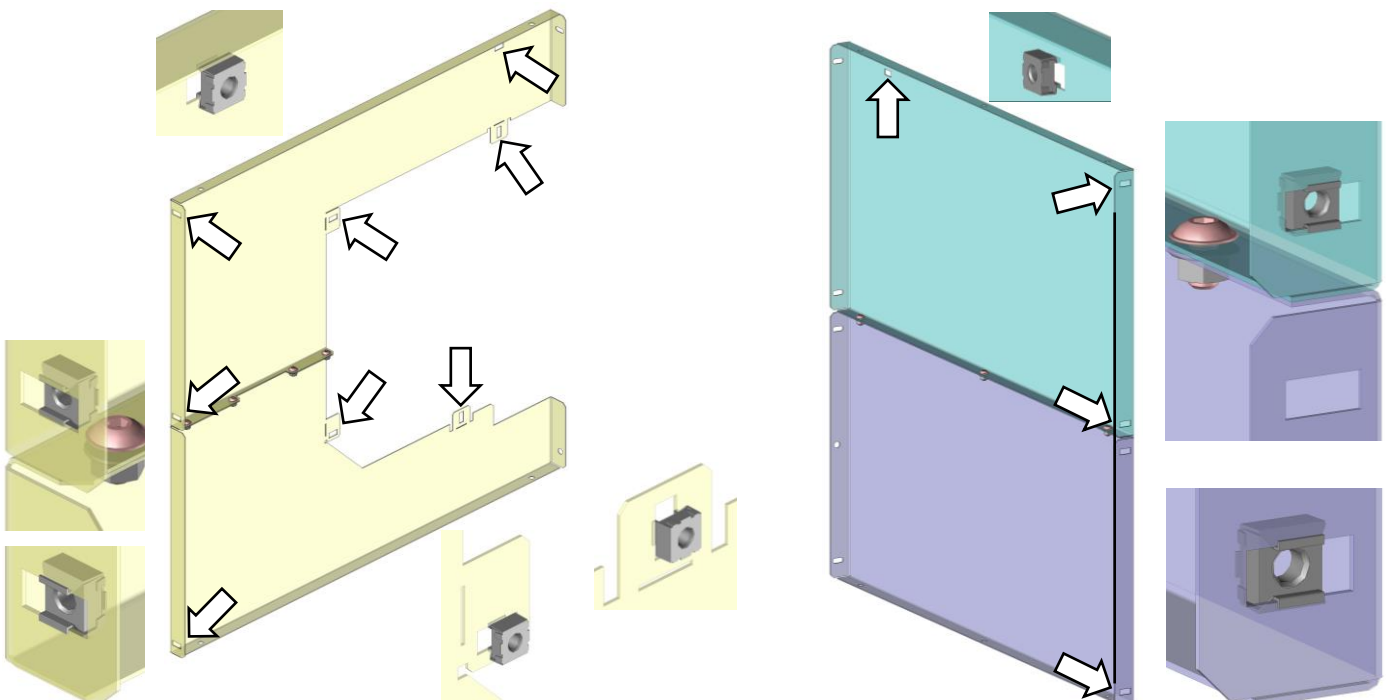
### Ensembles éclatés (vue intérieure)



A l'aide des vis M6x10 et des écrous à embase crantée, assembler les tôles intérieures (1 + 2) et extérieures (4 + 5).



Monter les écrous cages à l'intérieur des tôles comme indiqué ci-dessous :

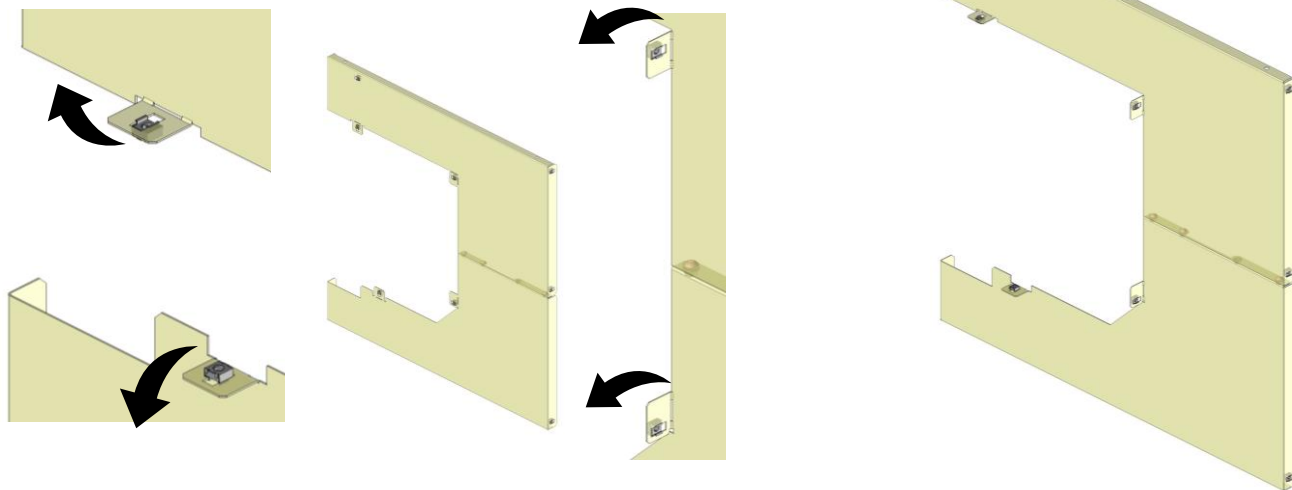


# Caisson avec carters moteur et palier

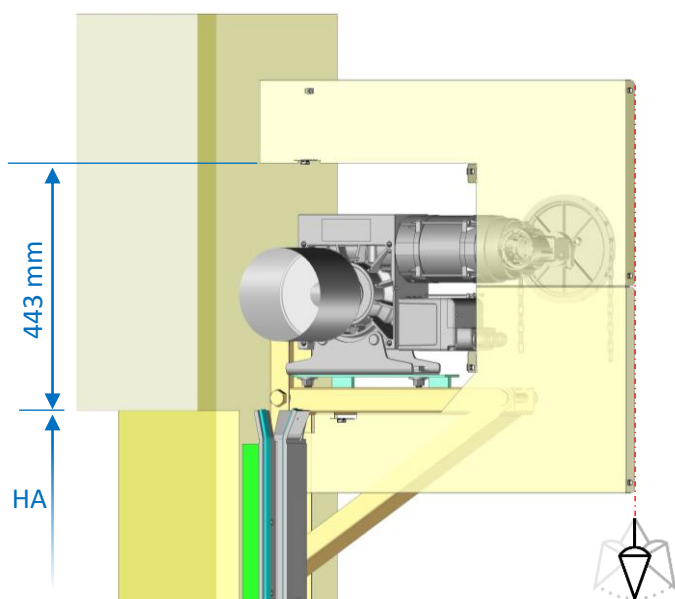
## Installation des faces intérieures des carters

### 1. Terminer la préparation de la tôle intérieure du carter à droite (vue intérieure).

Plier manuellement les 4 pattes à 90° vers l'intérieur du rideau :



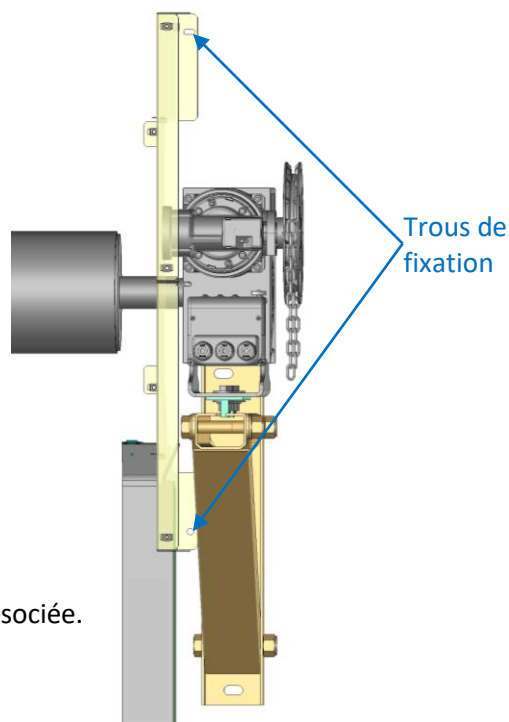
### 2. Présenter la tôle intérieure du carter au dos de la coulisse en respectant la cote de 443 mm, entre l'ouverture haute du carter et la hauteur de baie (HA), comme ci-dessous :



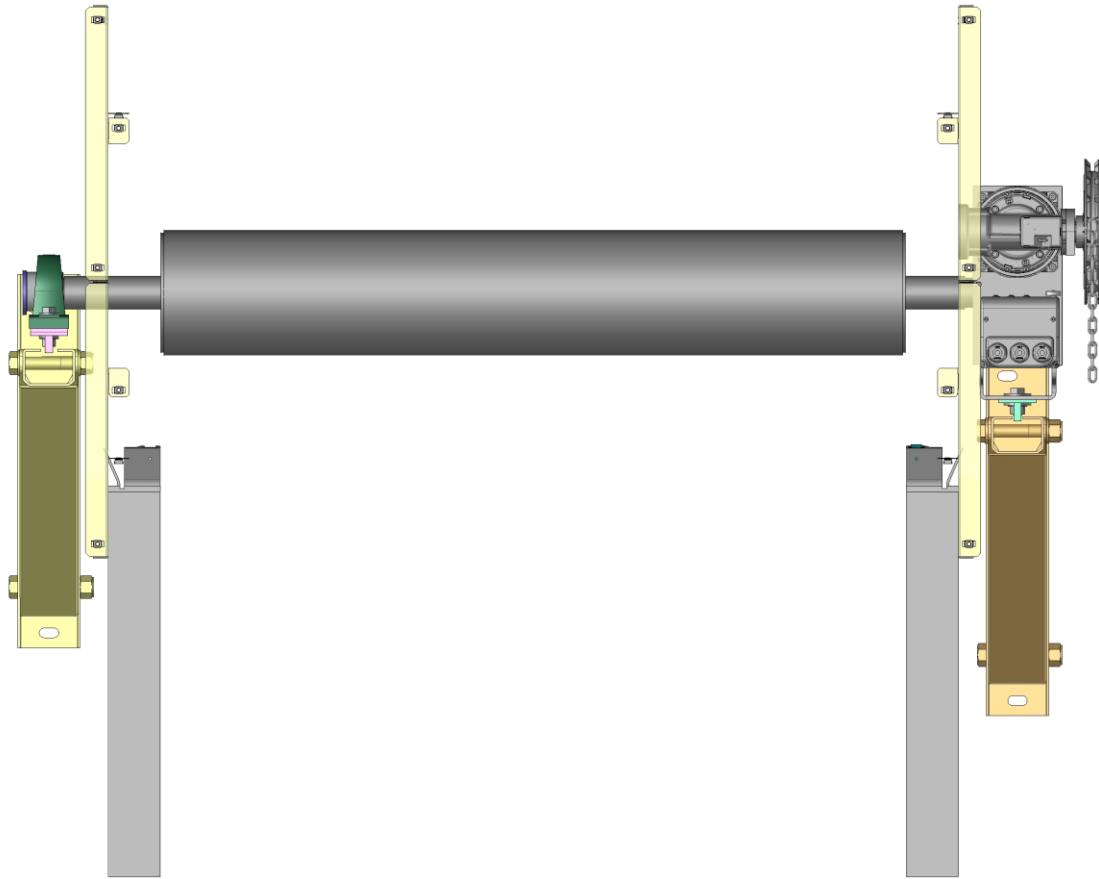
### 3. Le bas du carter intérieur est accolé au dos de la coulisse. Tracer le trou $\varnothing 9$ mm en bas et l'oblong en haut du carter. Déposer-le, percer le mur en fonction du support.

### 4. Fixer la tôle intérieure du carter.

### 5. **Nota :** Vérifier que le treuil est du côté opposé au rideau. Si ce n'est pas le cas, installer-le à l'opposé suivant la notice associée.



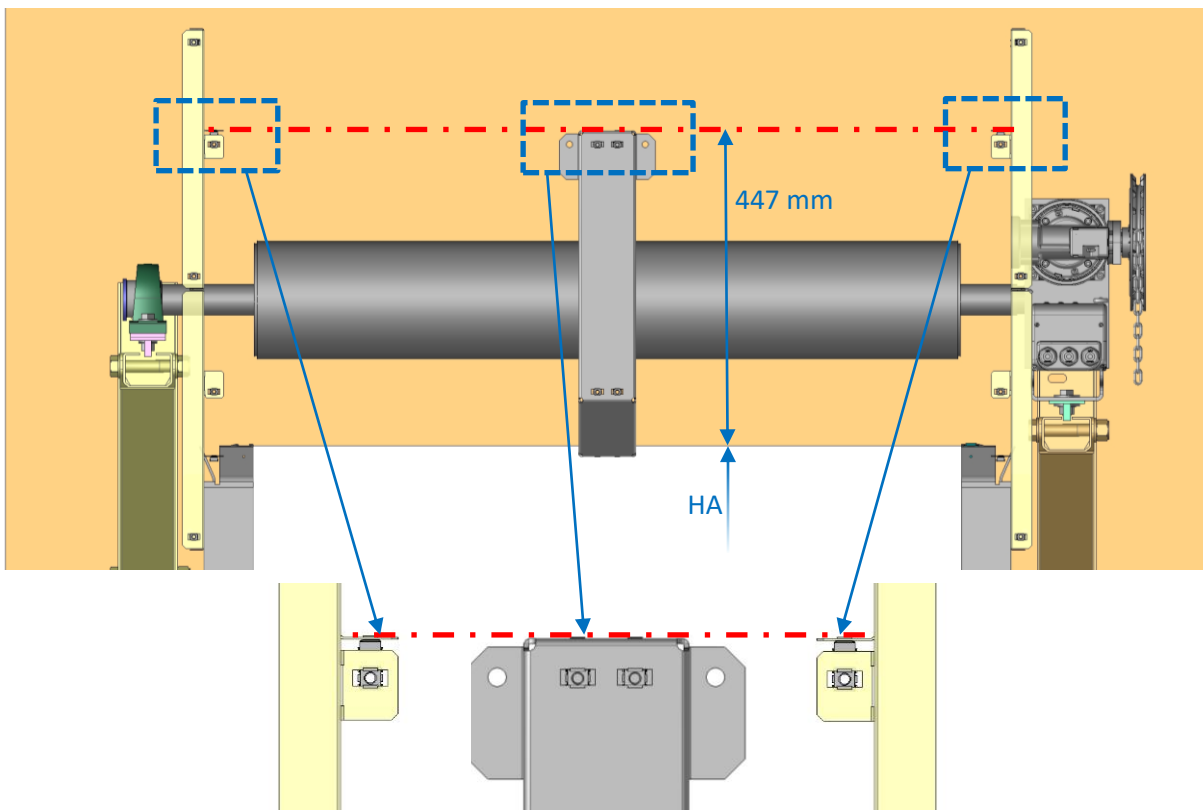
6. Répéter les opérations côté opposé au moteur, pour installer la tôle intérieure du carter côté palier :



## Installation des consoles

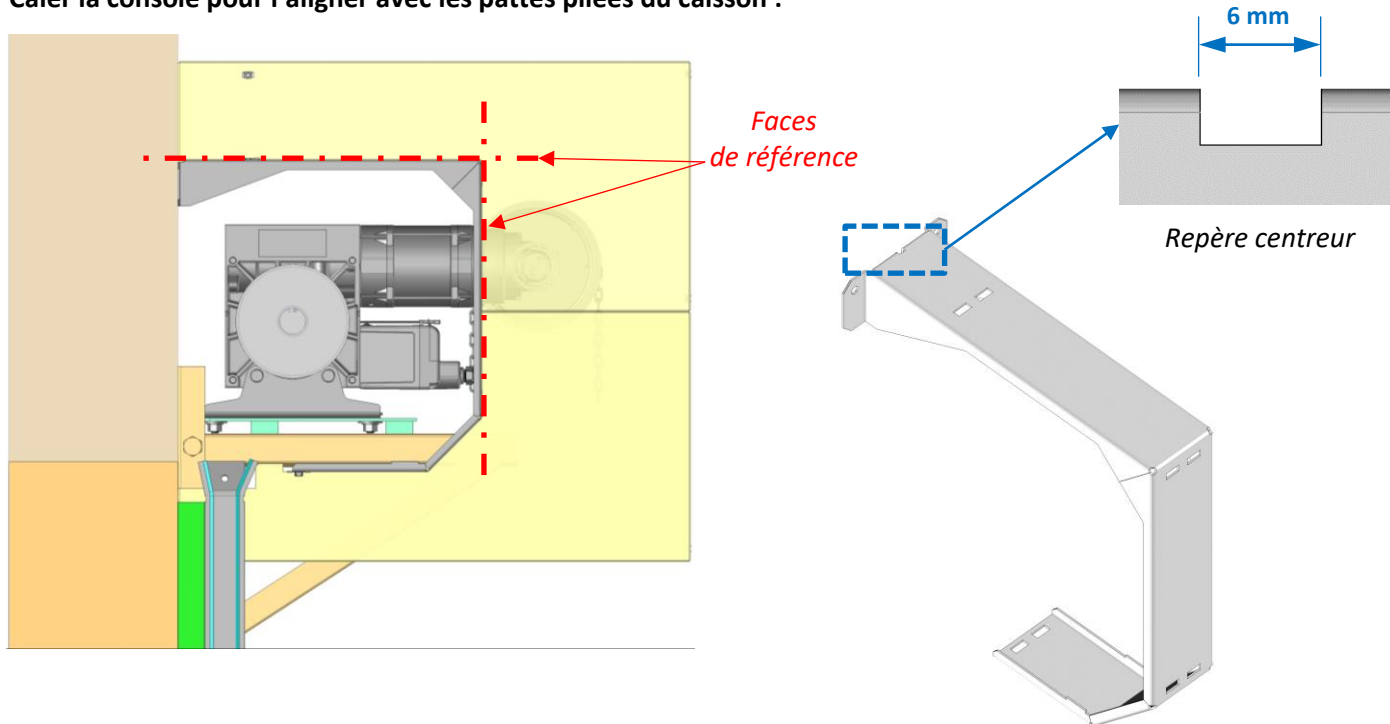
### 1. Positionner les consoles en hauteur :

Aligner la face supérieure de la console avec celles des pattes pliées du carter moteur et palier ou en respectant la cote de 447 mm entre le haut de la console et la hauteur de baie (HA) :



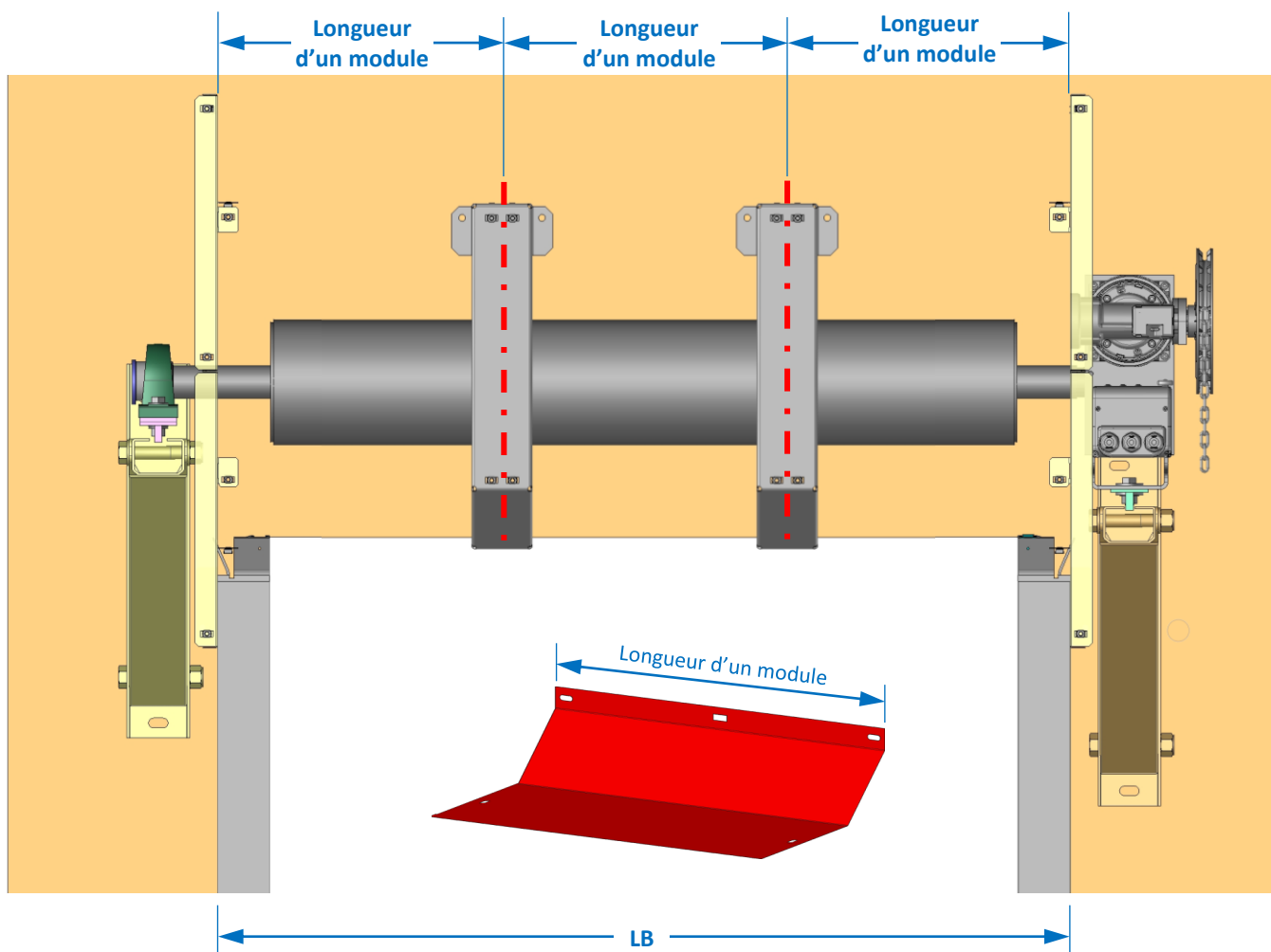


**2. Caler la console pour l'aligner avec les pattes pliées du caisson :**



**3. Régler la distance des consoles :**

L'axe des consoles doit être positionné comme ci-dessous.

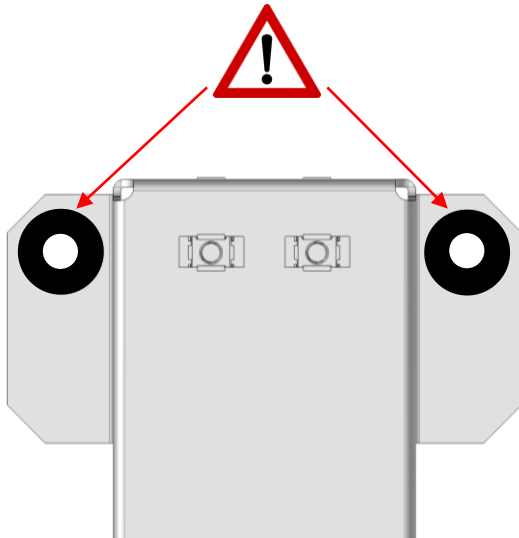


4. Après avoir positionné la console en hauteur et en largeur :

Tracer les 2 trous de  $\varnothing 9$  mm de la console. Déposer-la, **percer** le linteau en fonction du support et **fixer** la console.



**Installez les rondelles plates larges  $\varnothing 9$  mm, sous les vis qui tiennent les consoles (KIR-053).**

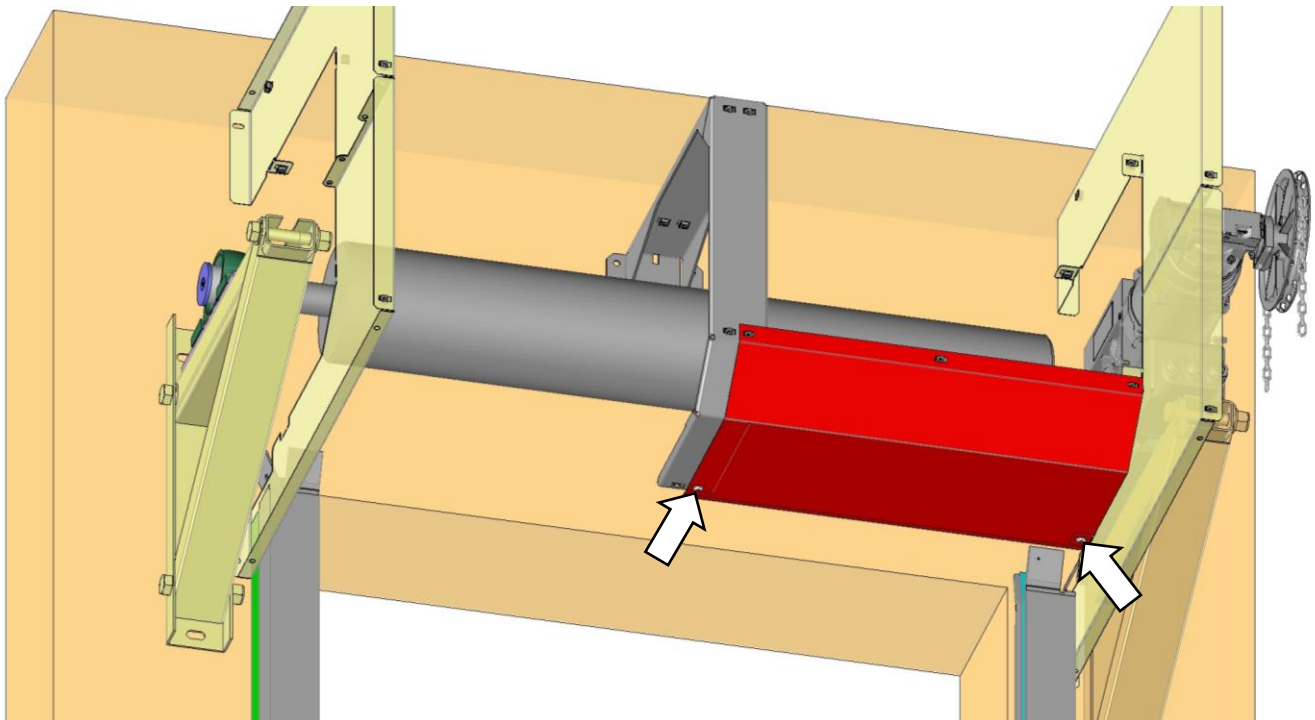


Répéter les opérations pour les autres consoles.

## Installation des tôles d'habillage

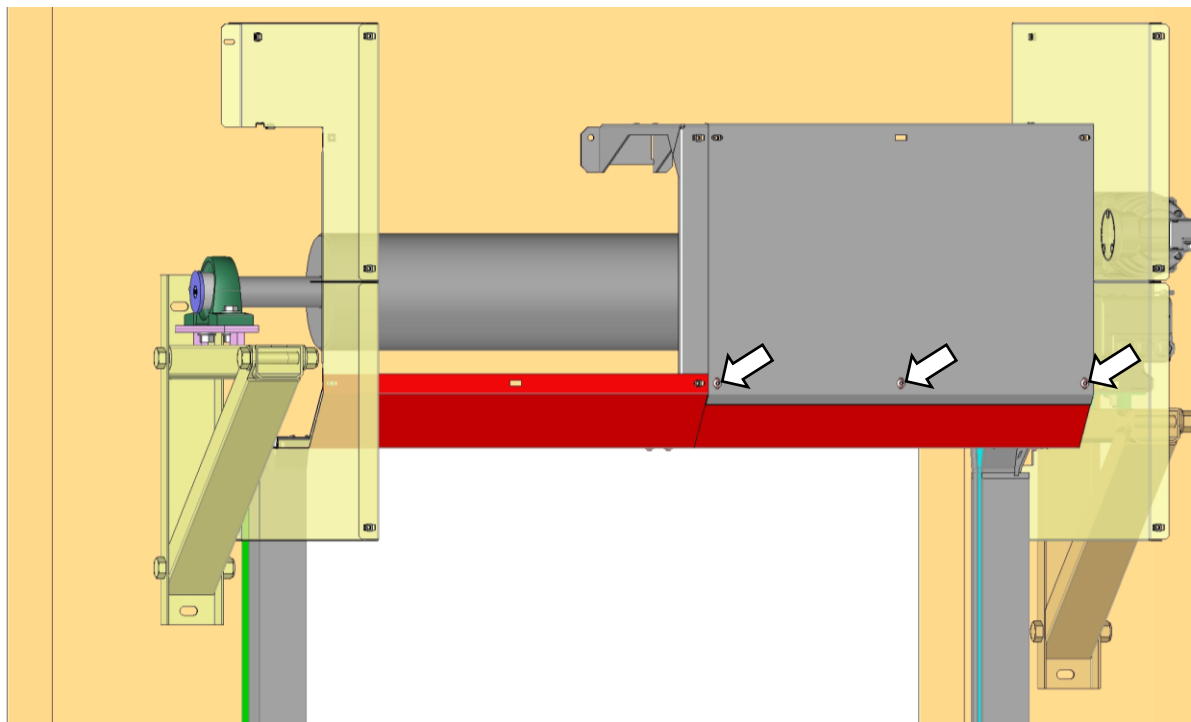
### POSE EN APPLIQUE

1. **Présenter** la face de dessous du caisson et **approcher** les vis M6x10 à têtes bombées à 6 pans creux.



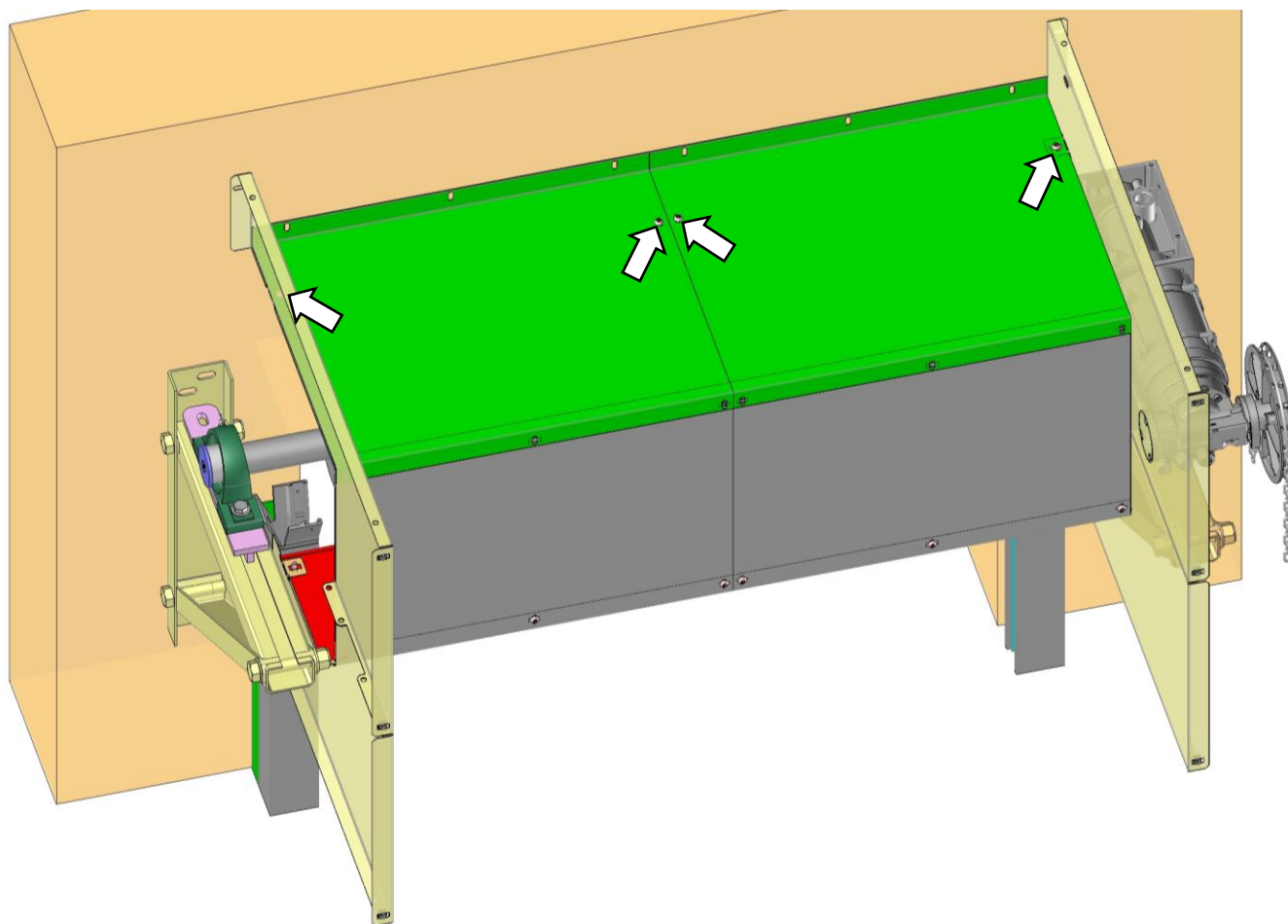
Répéter l'opération pour les autres faces de dessous du caisson.

2. **Présenter** la face avant du caisson et **approcher** les vis M6x10 à têtes bombées à 6 pans creux.



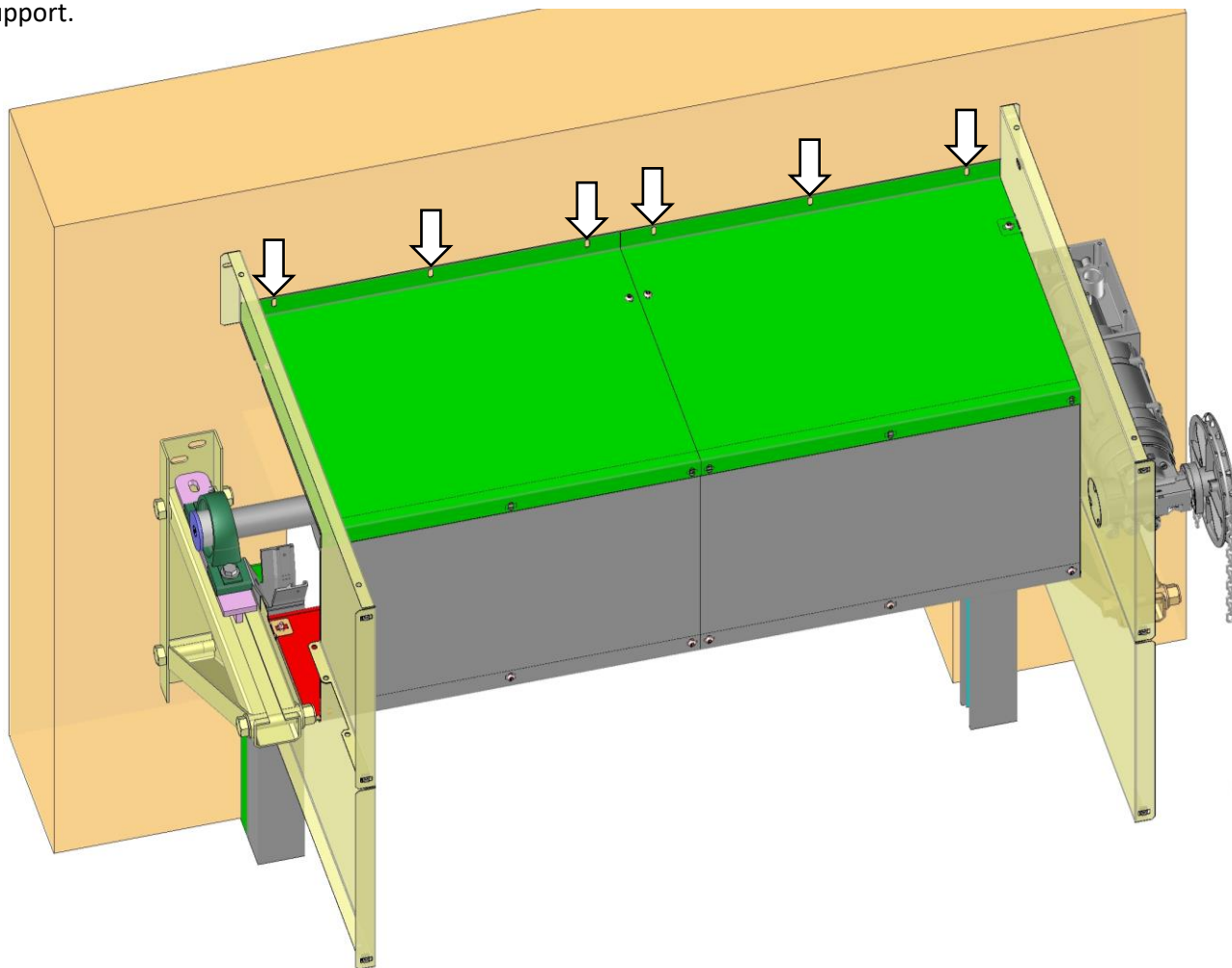
Répéter l'opération pour les autres faces avant du caisson.

3. **Présenter** les faces de dessus du caisson et **approcher** les vis M6x10 à têtes bombées à 6 pans creux.



**4. Lorsque toutes les tôles d'habillage sont présentées :**

Tracer les points de fixation des tôles sur le mur. **Déposer** les tôles du dessus et **percer** les fixations en fonction du support.



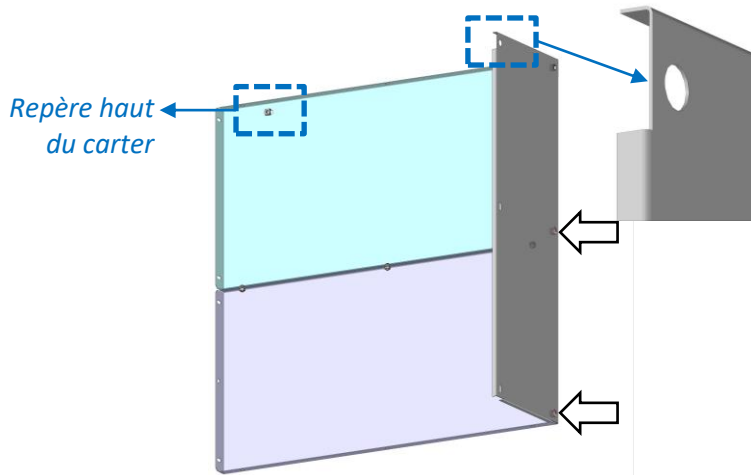
**5. Remonter** les tôles et **serrer** les vis M6x10 avec un couple compris entre 3 et 5 Nm.

**6. Fixer** les tôles de dessus au mur.

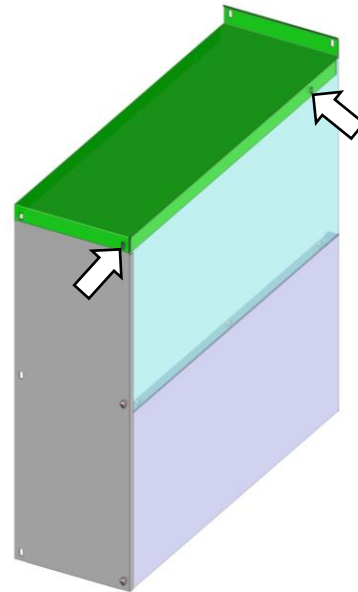
## Installation des tôles des carters

### 1. Préparation des tôles du carter moteur :

Présenter la face avant du carter sur la face extérieure et **approcher** les 2 vis M6x10 à têtes bombées à 6 pans creux.

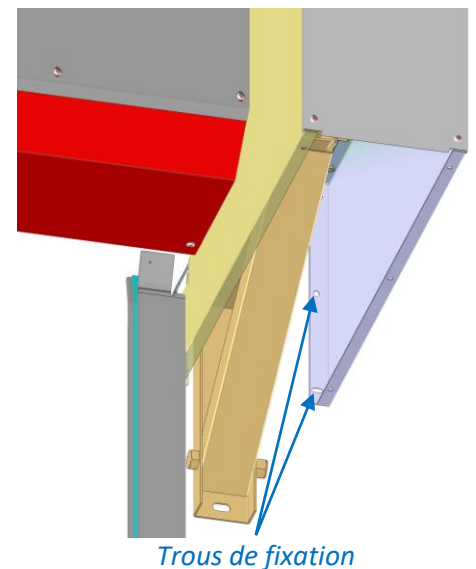
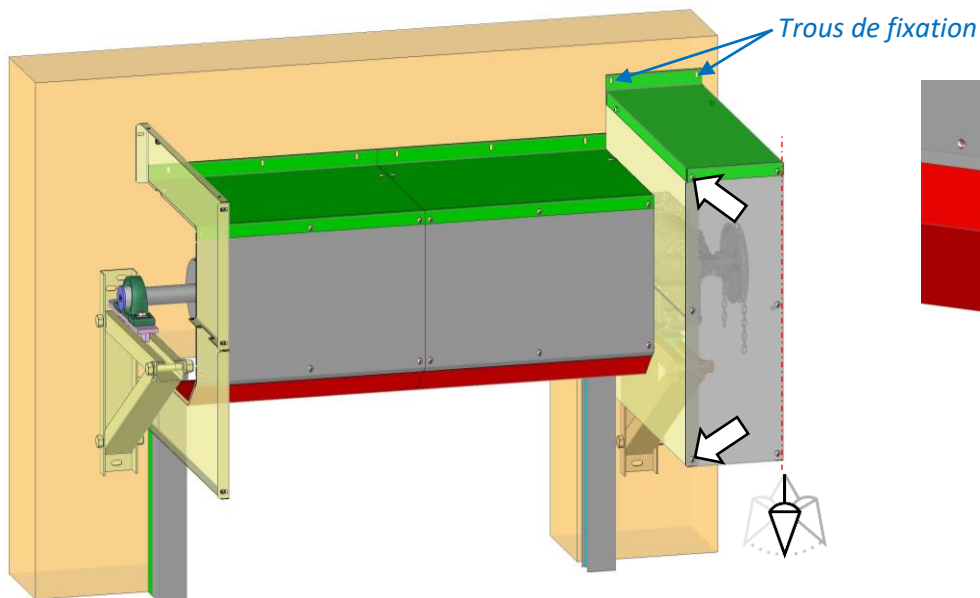


### 2. Présenter la face de dessus du carter et **approcher** les 2 vis M6x10 à têtes bombées à 6 pans creux.



### 3. Présenter le carter et **approcher** les vis comme ci-dessous.

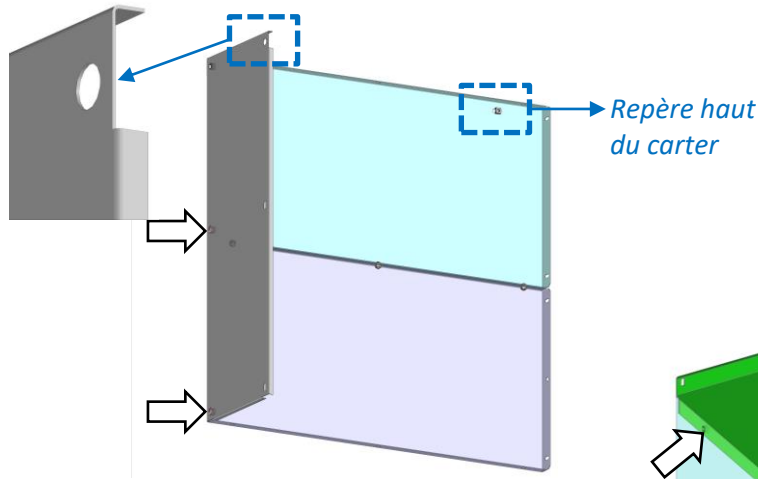
### 4. Tracer les points de fixation du carter sur le mur. **Déposer** le carter et **percer** les fixations en fonction du support.



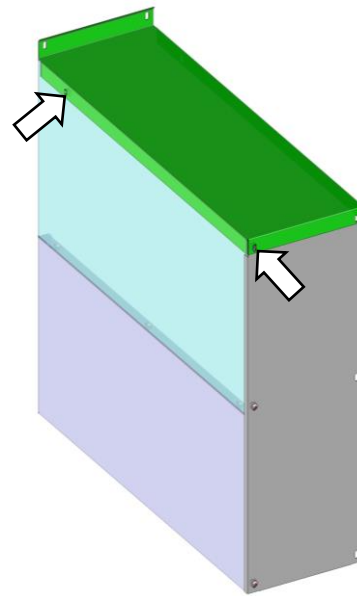
### 5. **Fixer** la face de dessus et la face extérieure du carter moteur au mur.

**1. Préparation des tôles du carter palier :**

Présenter la face avant du carter sur la face extérieure et **approcher** les 2 vis M6x10 à têtes bombées à 6 pans creux.

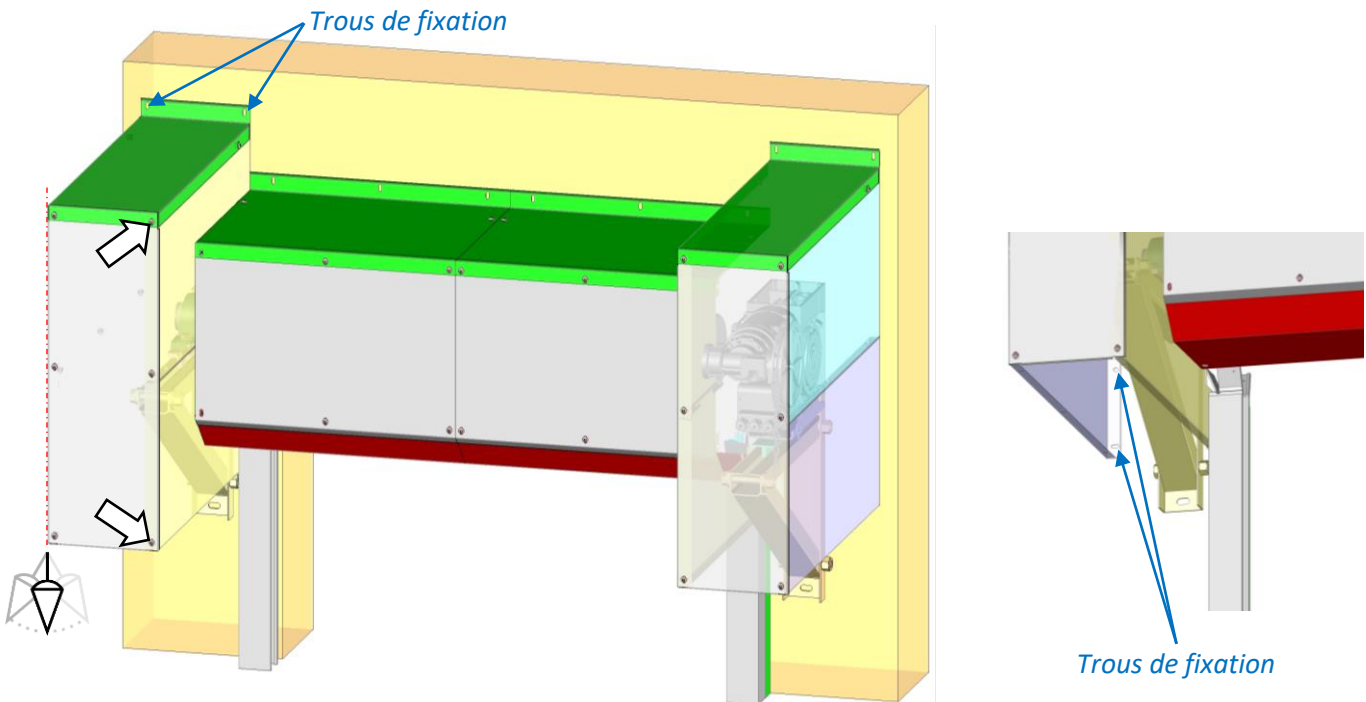


**2. Présenter la face de dessus du carter et approcher les 2 vis M6x10 à têtes bombées à 6 pans creux.**



**3. Présenter le carter et approcher les vis comme ci-dessous.**

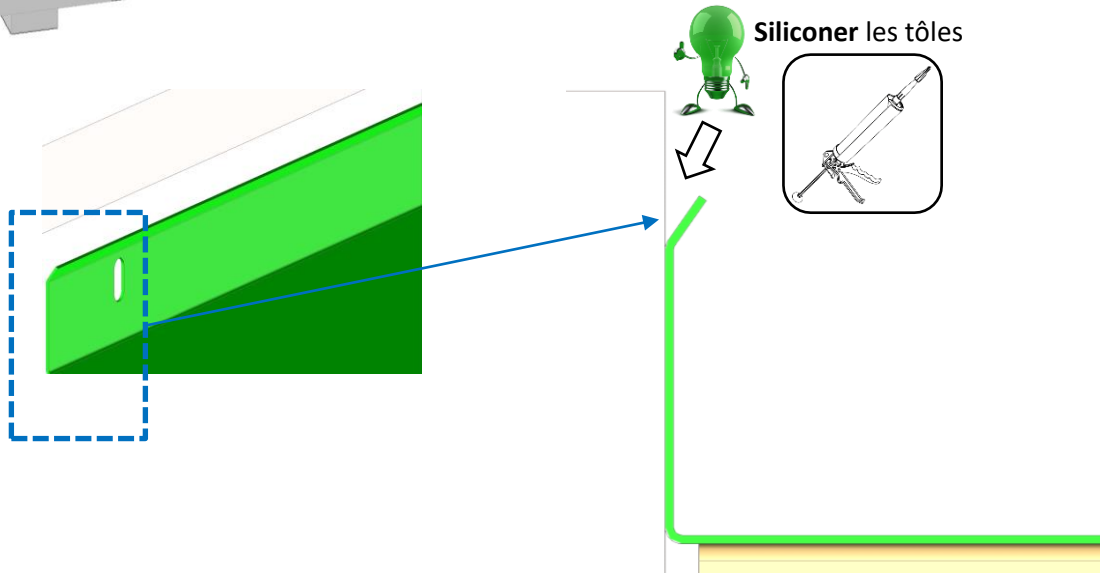
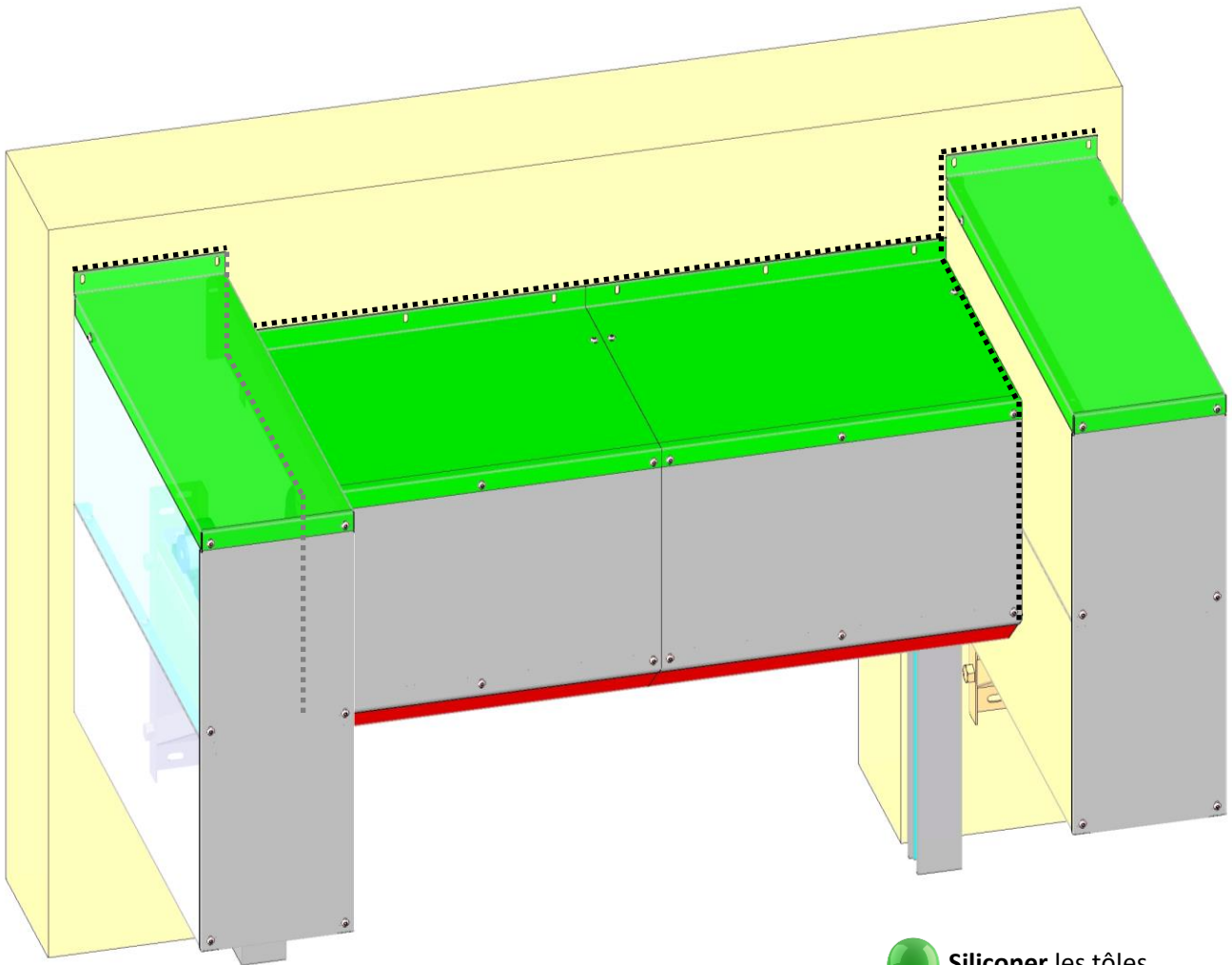
**4. Tracer les points de fixation du carter sur le mur. Déposer le carter et percer les fixations en fonction du support.**



**5. Fixer la face de dessus et la face extérieure du carter moteur au mur.**

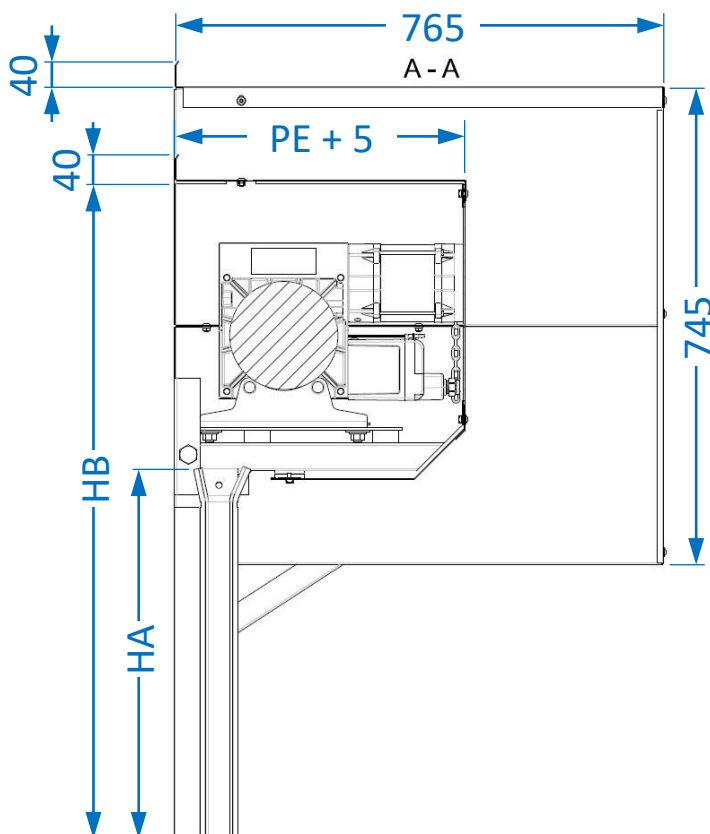
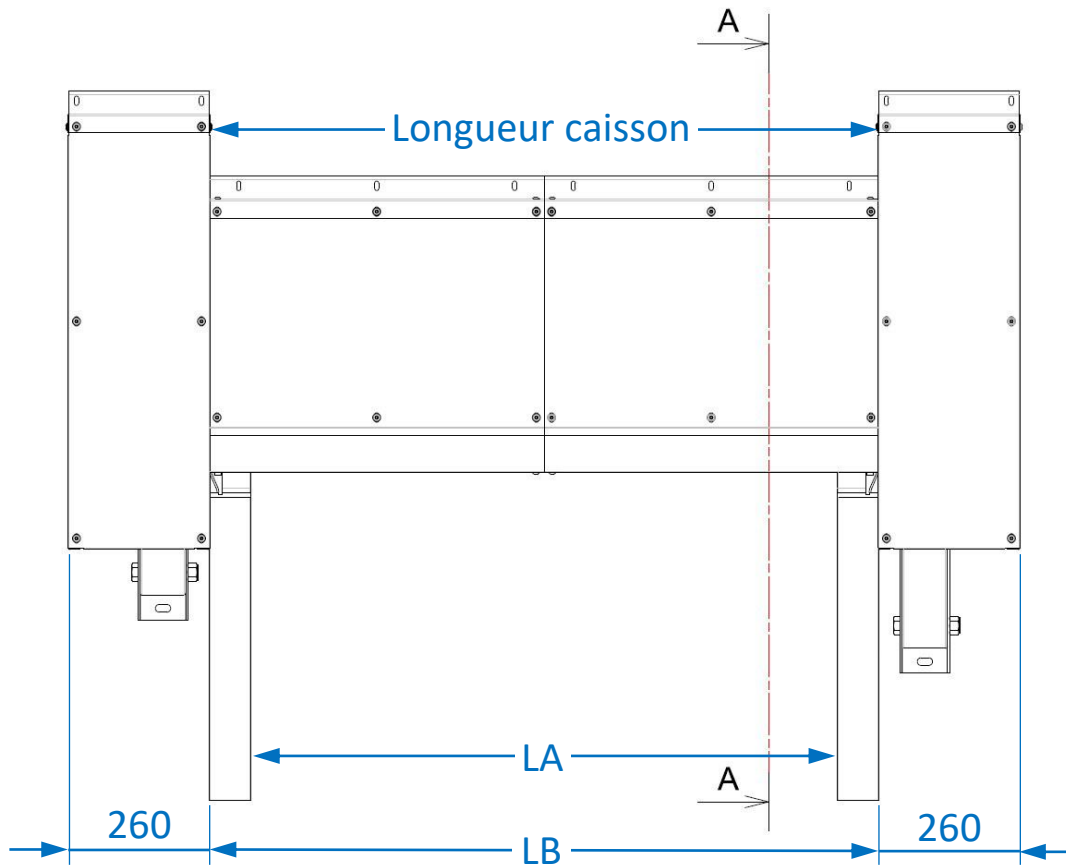
**6. Serrer toutes les vis M6x10 avec un couple compris entre 3 et 5 Nm.**

7. **Siliconer** les tôles de dessus et les jonctions des carters avec celle du caisson.



# Annexe

## Caisson avec carters moteur et palier



Equivalence

PE = Plaque d'enroulement

- 450