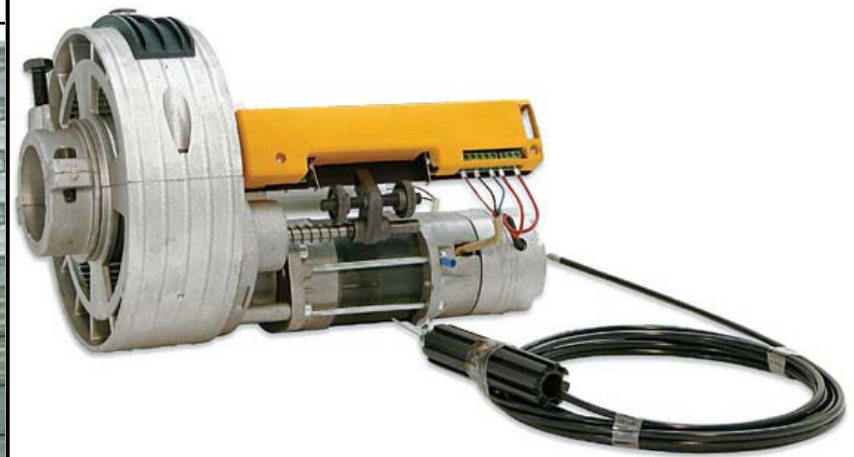


# Notice de réglage des fins de course N°1035

09/15

## RIDEAU MURAX P110 GRILLE DENTEL

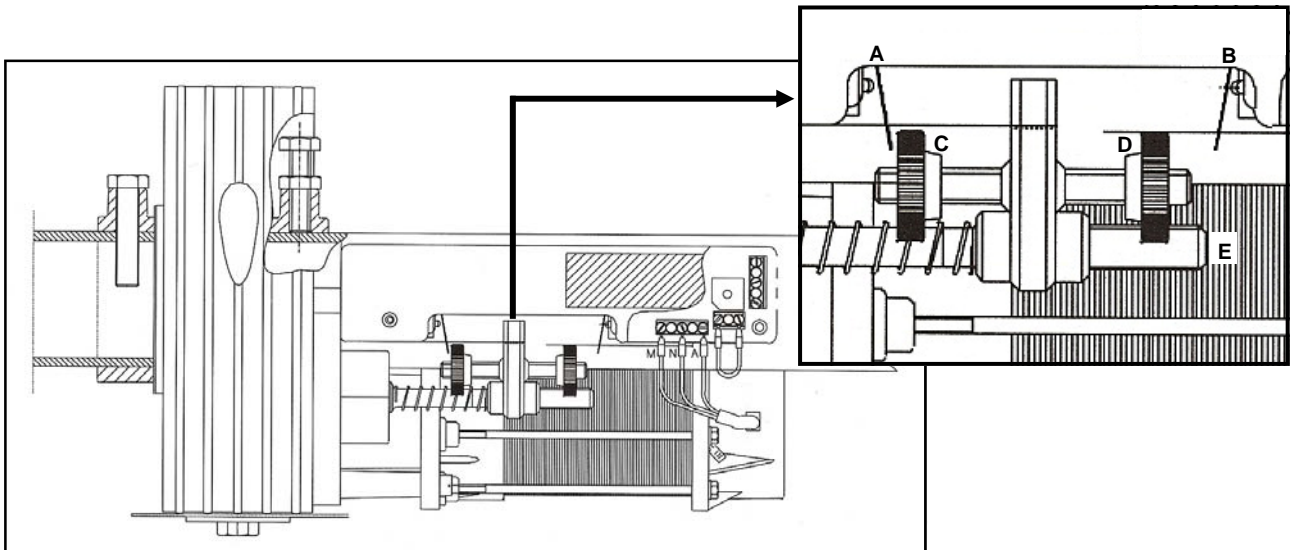
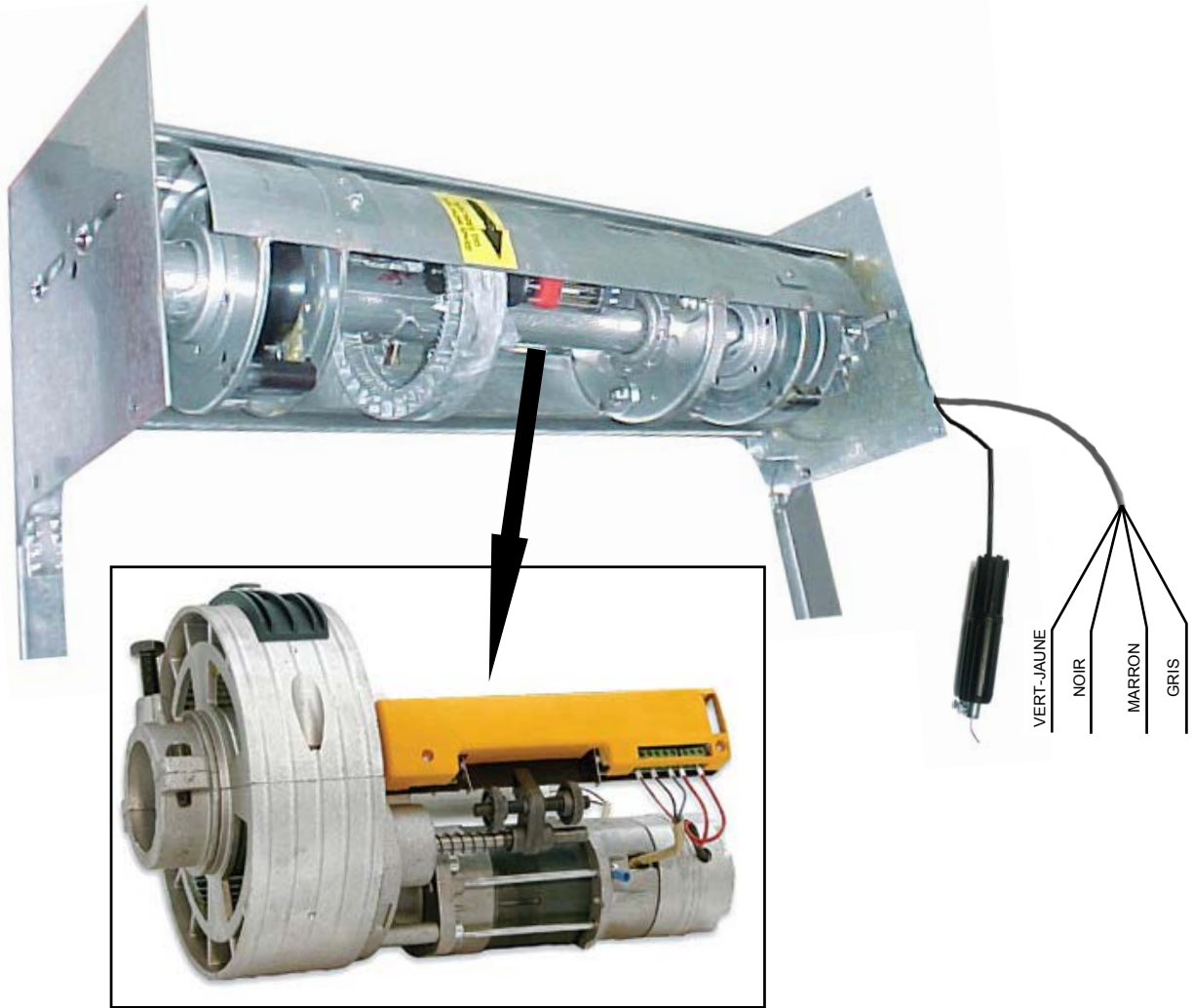
### MOTEUR ACM



**Nota :** Pour l'installation du rideau,  
le branchement du moteur et  
des commandes, voir la  
notice N°1030.

(Document réservé aux installateurs)

# Réglage des fins de course



REPERES	DESIGNATION
<b>A et B</b>	CONTACTS ELECTRIQUES
<b>C et D</b>	MOLETTES ROTATIVES
<b>E</b>	GUIDAGE

## Fin de course bas



**Le réglage du fin de course bas (molette D) est réglé en usine.**

## Fin de course haut

1 - Tourner la molette **C** en la rapprochant du contacteur électrique **A**.

2 - Monter le rideau électriquement jusqu'à la position haute souhaitée.



**Le rideau ne s'arrête pas seul :  
les fins de course ne sont pas encore actifs.**

3 - Si le rideau ne s'arrête pas à la position haute souhaitée.

Redescendre électriquement le rideau en position basse et régler la molette **C** plus ou moins proche du contacteur électrique **A** de façon que votre rideau en position haute s'arrête au point désiré.

4 - Réaliser un test de vérification (montée/descente) et affiner les réglages si nécessaire en tournant les molettes **C** et **D**.

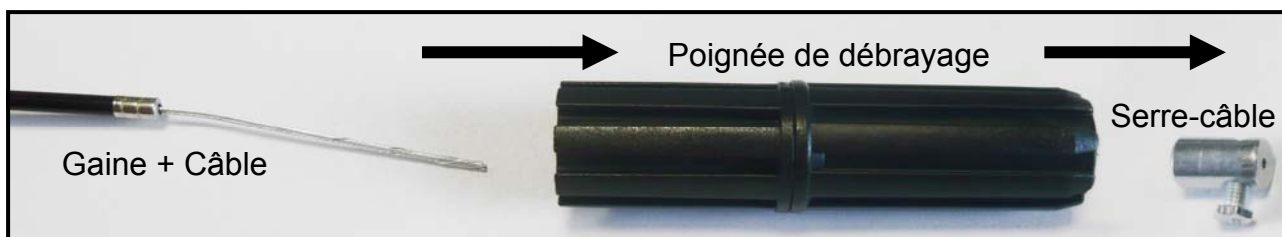
5 - Le tablier ne doit pas être en contrainte sur les arrêts sur coulisses ni en contrainte sur le sol (un léger tassement des lames en partie basse est accepté).

## Montage de la poignée de débrayage



- Ne pas utiliser la poignée de débrayage moteur, tant que les butées sur la lame finale et les arrêts sur coulisses ne sont pas installés.
- Ne pas utiliser la poignée de débrayage, tant que le tablier n'est pas fixé sur l'axe d'enroulement.
- Ne jamais manœuvrer la poignée de débrayage quand le moteur est en fonctionnement.

- Insérer le câble et la gaine dans la poignée de débrayage par la partie la plus petite.
- Puis insérer le câble dans le serre-câble.



**Contrôler au niveau du moteur que le câble et la gaine sont bien dans leur logement.**

- Régler la tension du câble en tirant sur le câble et bloquer le serre-câble contre la poignée de débrayage.



### Vérifier le fonctionnement du débrayage :

Dévisser la poignée de débrayage jusqu'à ce que le tablier soit libéré et soulever manuellement le rideau.

Si nécessaire, reprendre le réglage de la tension du câble.

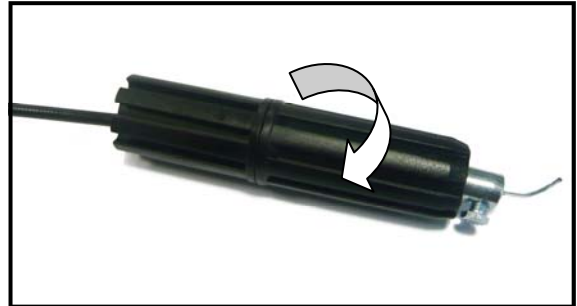
- Couper le surplus de câble en laissant une partie dépasser de la poignée de débrayage.
- Ne jamais plier la gaine avec un rayon inférieur à 0,3m.



à afficher à côté de la fermeture

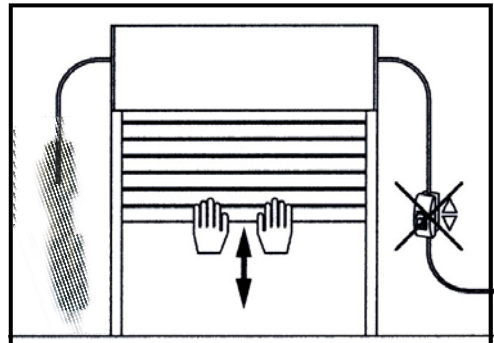
## Manœuvre de secours pour moteur ACM

- 1- Dévisser la poignée de débrayage jusqu'à ce que le tablier soit libéré.



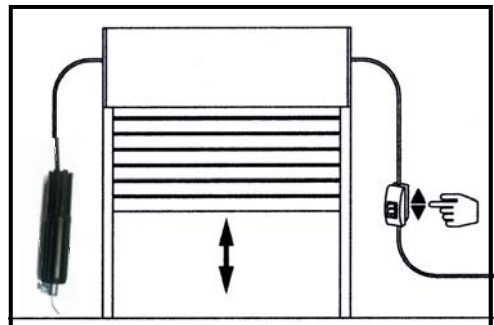
Consignes d'utilisation des rideaux équipés du pare-chute  
" LA TOULOUSAINE "

- 2- Soulever ou descendre le rideau de façon régulière et à vitesse réduite pour éviter l'enclenchement du pare-chute.



### En cas d'enclenchement du pare-chute lors de la descente :

- Relever le rideau de 10 centimètres (le pare-chute se débloque).
- Puis redescendre le rideau régulièrement et à vitesse réduite.



- 3- Après le dépannage, revisser la poignée pour embrayer le moteur et revenir en manœuvre motorisée.

(Cachet de l'installateur)

