

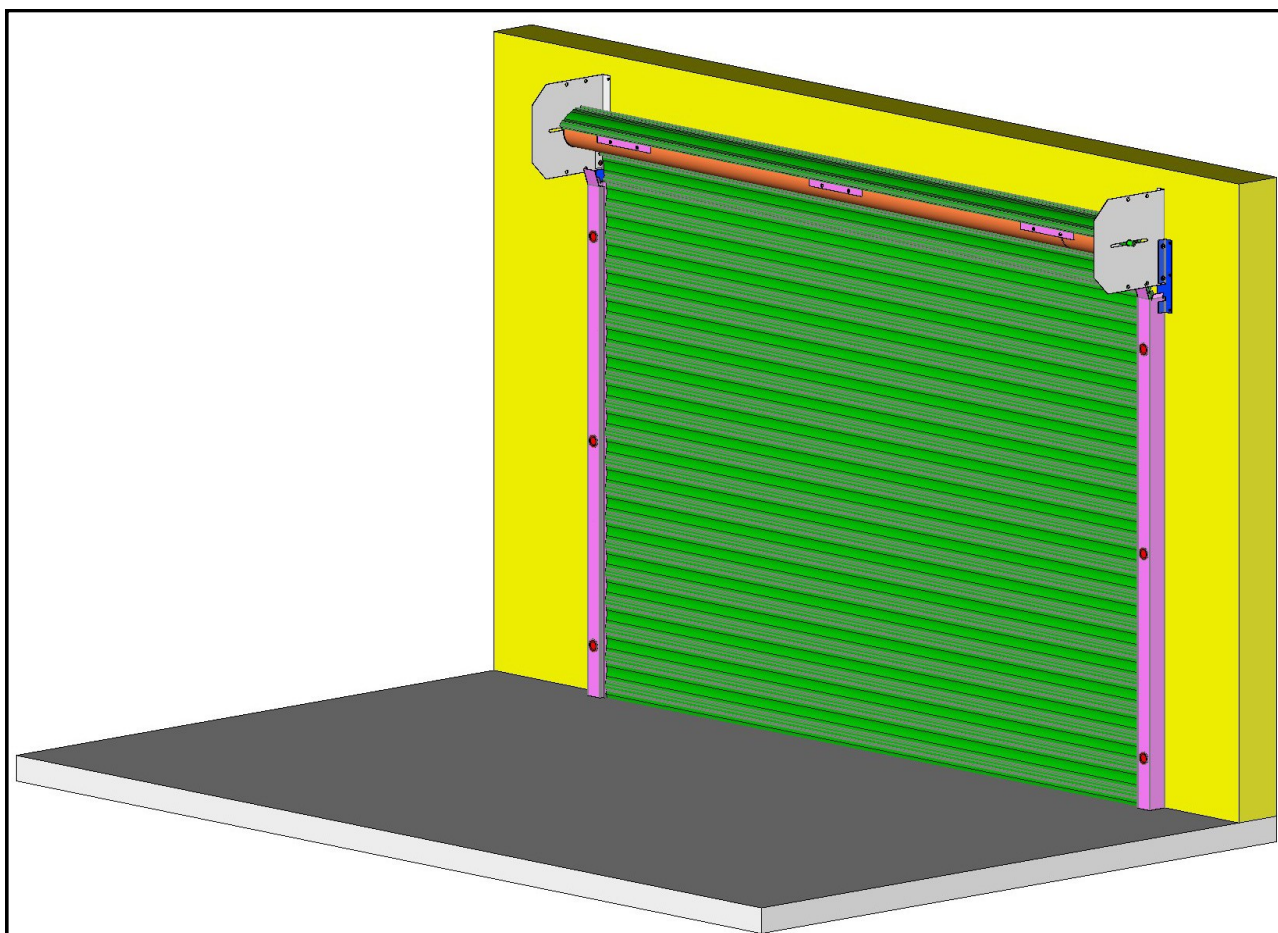
# Notice d'installation & de branchement

N°7063

07/17

## Rideau Murax Isolé

**Montage du rideau (coulisse + tablier)  
et branchement barre palpeuse**  
sur coffret PIC 4410, CS 300/310 ou Murax Villa 2



(Document réservé aux installateurs)

## Sommaire

Matériel nécessaire.....	p.2
Instructions d'installation.....	p.3
Montage et fixation des coulisses.....	p.4
Montage des plaques + pièces de liaison.....	p.5
Fixation des plaques + pièces de liaison au mur.....	p.6
Montage de l'axe.....	p.6
Montage du tablier.....	p.7
Finitions.....	p.9
Branchement barre palpeuse sur coffret PIC 4410.....	p.10
Branchement barre palpeuse sur coffret CS 300/310.....	p.11
Branchement barre palpeuse sur coffret Murax Villa 2.....	p.11
En cas de problèmes de fonctionnement.....	p.12

## Matériel nécessaire

- Matériels de levage
- Serre-joints
- Niveau à bulle
- Fil à plomb
- Mètre (5m)
- Perceuse à percussion
- Clés plates de 8, 10, 15 et 17 mm
- Clés 6 pans de 5
- Clés à pipe de 10, 15 et 17 mm
- Tournevis
- Graisse avec pinceau
- Pince multiprise

# Instructions d'installation



## **ATTENTION !**

Pour que le montage, l'utilisation et l'entretien de ce produit soient réalisés en toute sécurité, il est nécessaire de suivre les instructions données ici. Pour la sécurité de tous, respectez les mesures de précaution ci-dessous.



- \* Avant de procéder au montage, lisez attentivement cette notice.
- \* Cette fermeture doit être installée par un installateur professionnel.
- \* Toutes les pièces livrées sont calculées spécifiquement pour ce produit. Ajouter et/ou utiliser d'autres éléments peut être préjudiciable à la sécurité et à la garantie du produit.
- \* Toute modification ou amélioration de cette fermeture doit être conforme à la norme EN 13241 + A2. Dans ce cas, un dossier "modification/transformation" doit être établi par l'installateur suivant la norme EN 12635 annexe C.
- \* De grandes forces sont exercées par les ressorts de torsion. Il faut donc travailler en respectant les consignes de sécurité. Utiliser les outils nécessaires à la mise en œuvre des produits. Veiller à travailler sur un sol stable.
- \* Veiller à avoir un espace de montage suffisamment lumineux, dégagé, propre et balisé.
- \* Veiller à ce qu'aucune autre personne que les installateurs ne soit présente sur le chantier. En effet, les personnes non autorisées (les enfants !) pouvant être présents sur le chantier risquent de se blesser durant le montage.
- \* Tous les composants de cette fermeture doivent être installés conformément aux instructions d'installations stipulées dans cette notice.
- \* Toutes les exigences des normes EN 13241 + A2 doivent être satisfaites et vérifiées si nécessaires.

### **Couple maxi de serrage :**

- Vis d'assemblage : **10 Nm**
- Vis de montage tablier : **12 Nm**

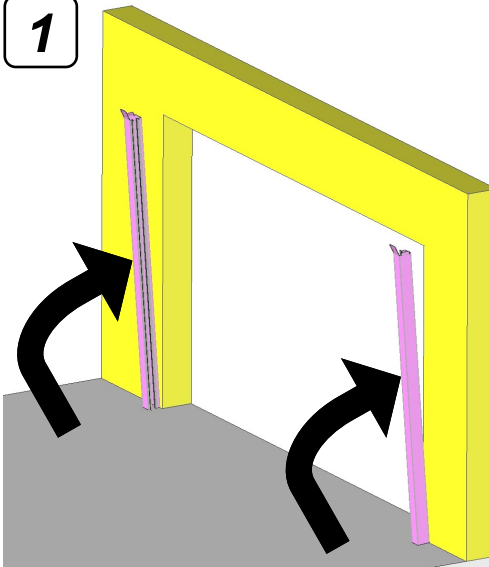
### **Charge de service mini par point de fixation :**

- Plaques : **300 daN**
- Coulisses : **40 daN**

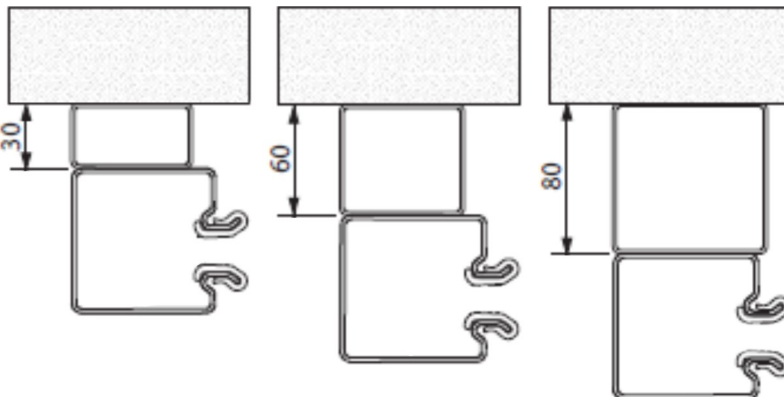
**Nota** : Dans le cas d'une pose sur fer, il est possible de souder les coulisses et les plaques à la structure du bâtiment. Dans ce cas, il faut réaliser un cordon d'environ 50 mm de chaque côté de la coulisse, espacé d'environ 800 mm.

# Montage et fixation des coulisses

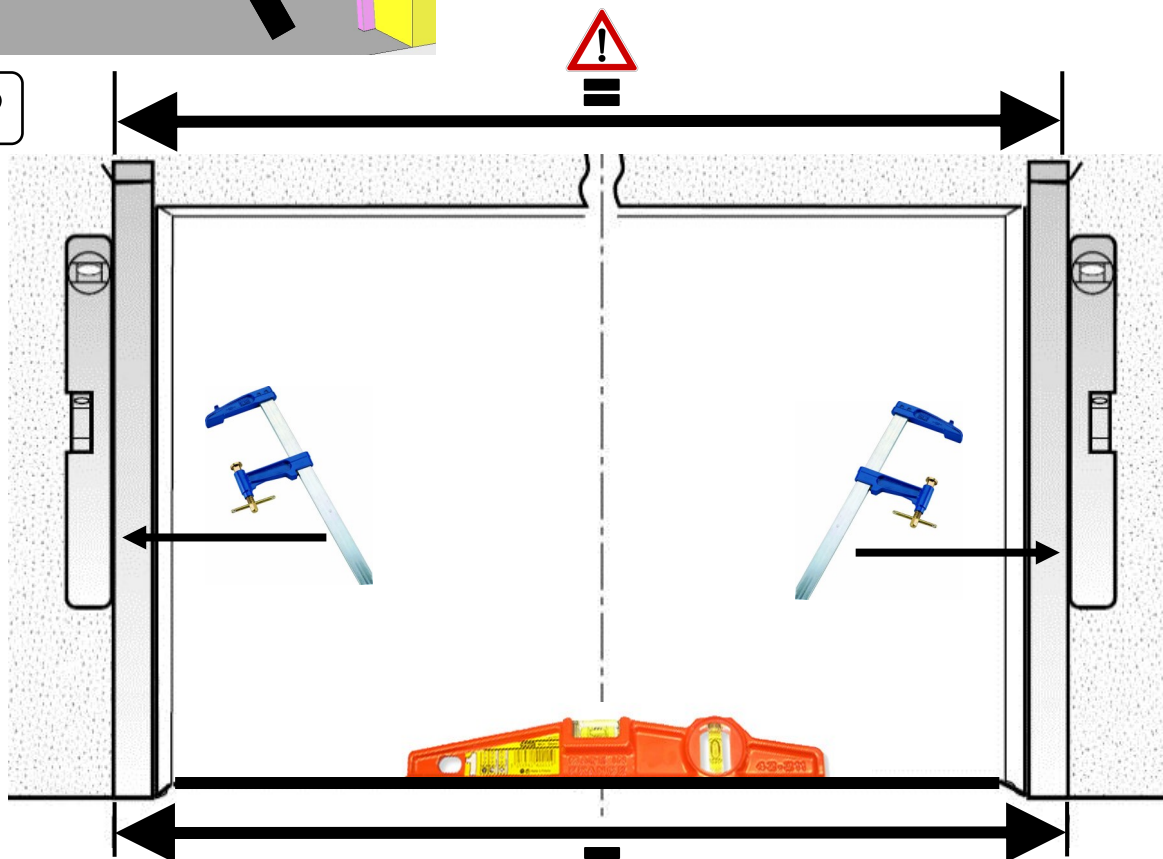
1



Si poteaux de décalage :

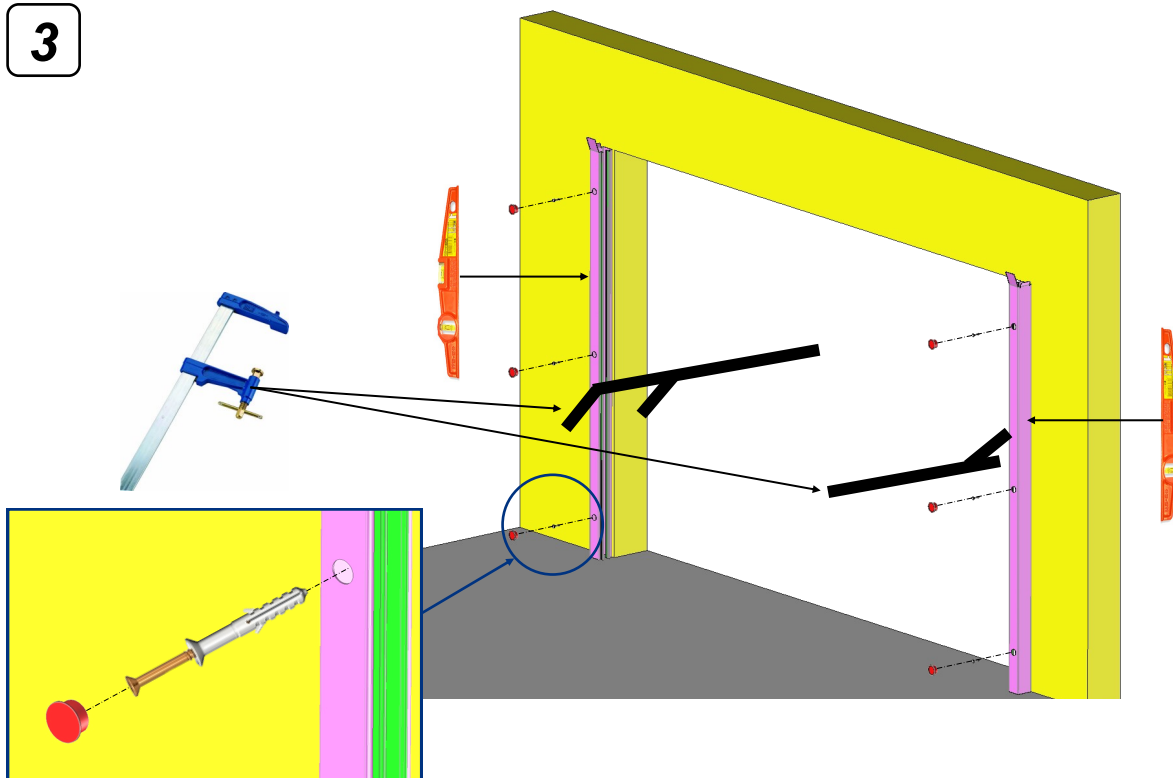


2



**Respectez les jeux en fond de coulisse**  
 (Dans le cas d'un tablier équipé d'embouts Grand Vent, prendre le jeu sur les lames équipées d'embouts Grand Vent)

3



**Adaptez les fixations  
(non fournies)  
en fonction du support**

**Souder les coulisses :**  
Ou Réaliser un cordon d'environ 50 mm de chaque côté de la coulisse, espacé d'environ 800 mm.

## Montage des plaques + pièces de liaison

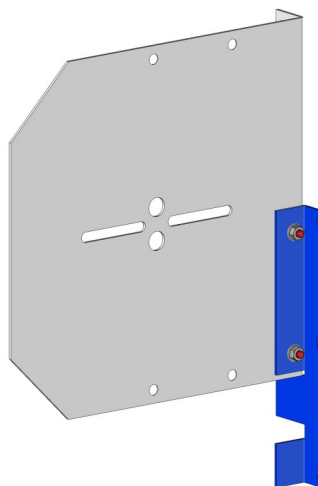
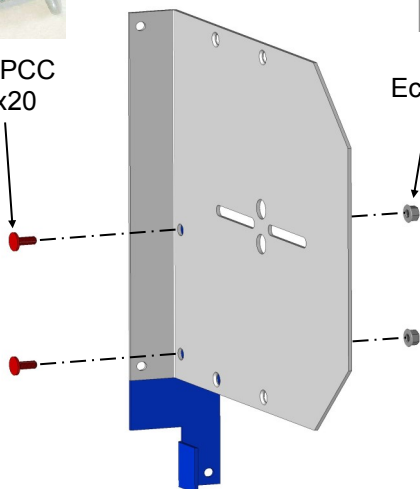


Vis TPCC  
M8x20



10

Ecrou M8



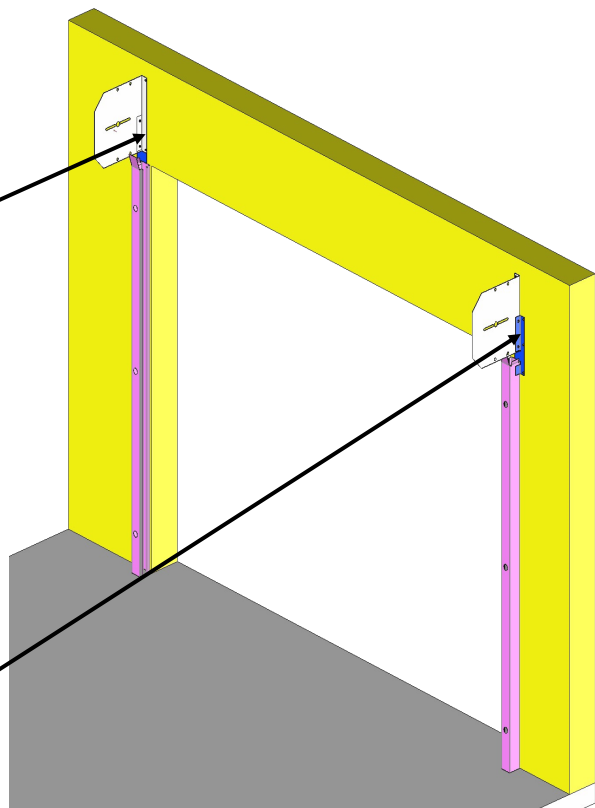
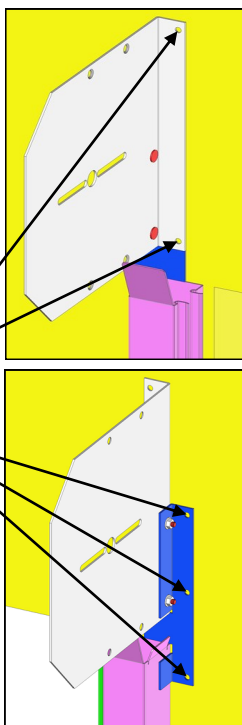
# Fixation des plaques + pièces de liaison au mur

 Voir notice axe joint dans le colis d'accessoires



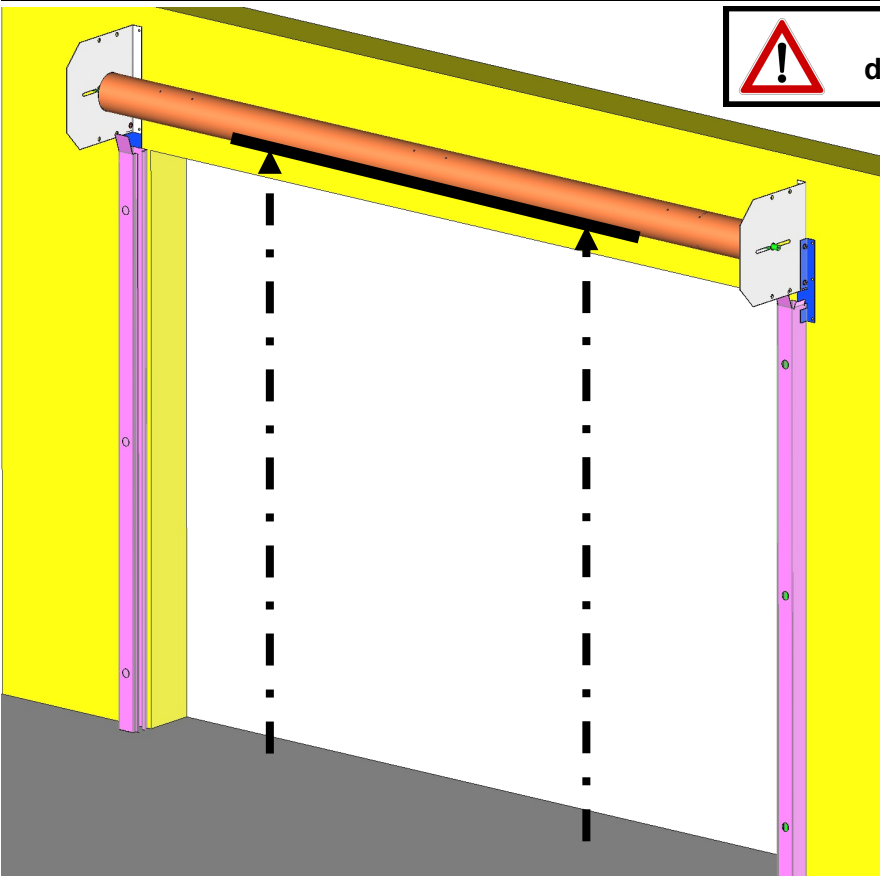
+

Adaptez les fixations  
(non fournies)  
en fonction du support



# Montage de l'axe

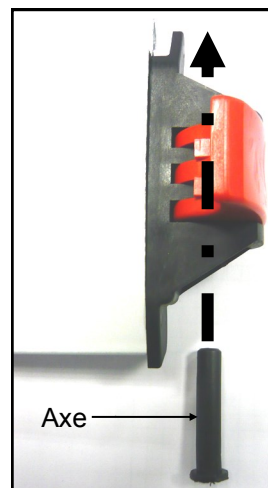
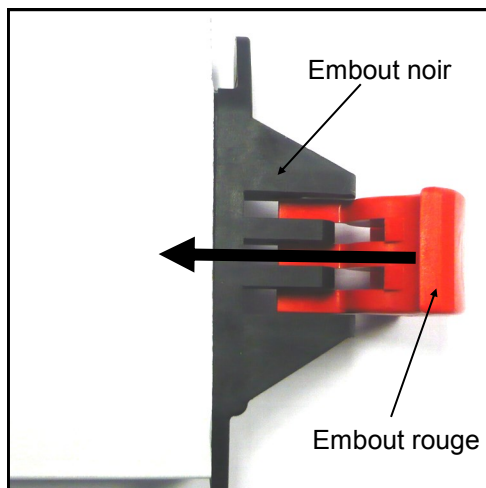
 Voir notice axe joint dans le colis d'accessoires



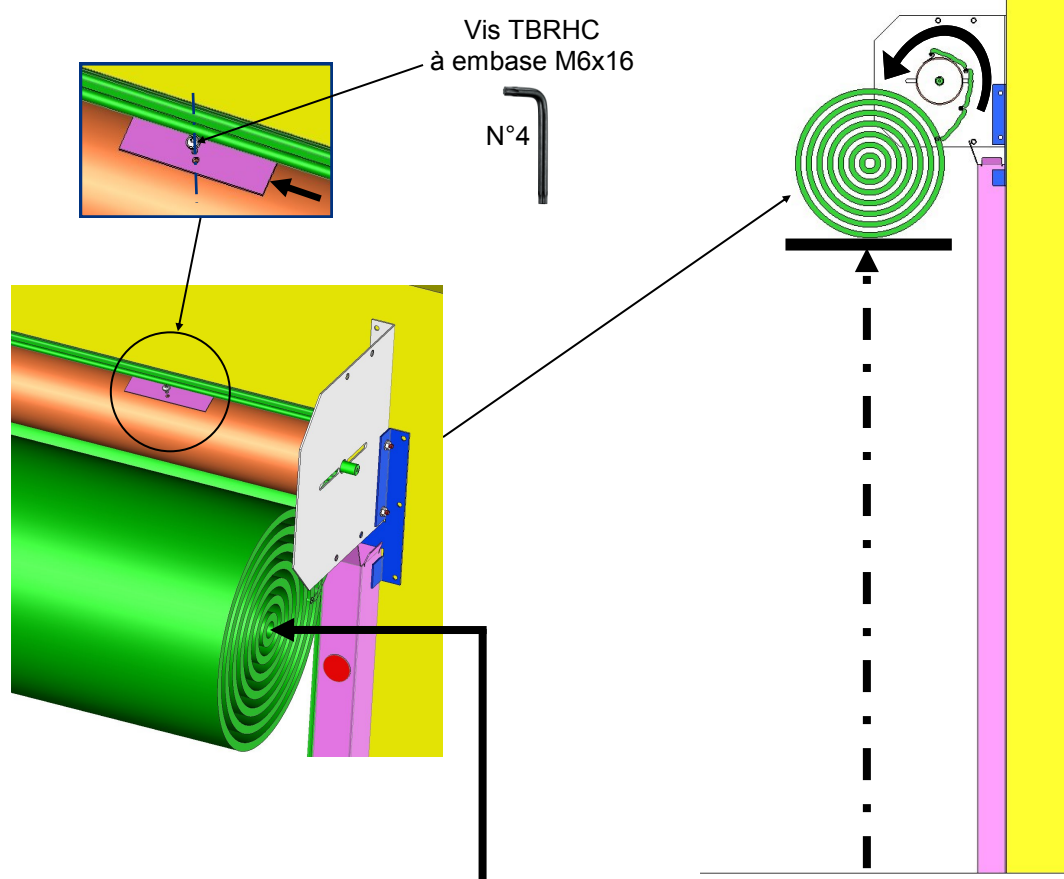
# Montage du tablier



**Si option Grand vent : Monter les embouts rouges sur les lames avec les embouts noirs Grand vent, avant de dérouler le tablier dans les coulisses.**

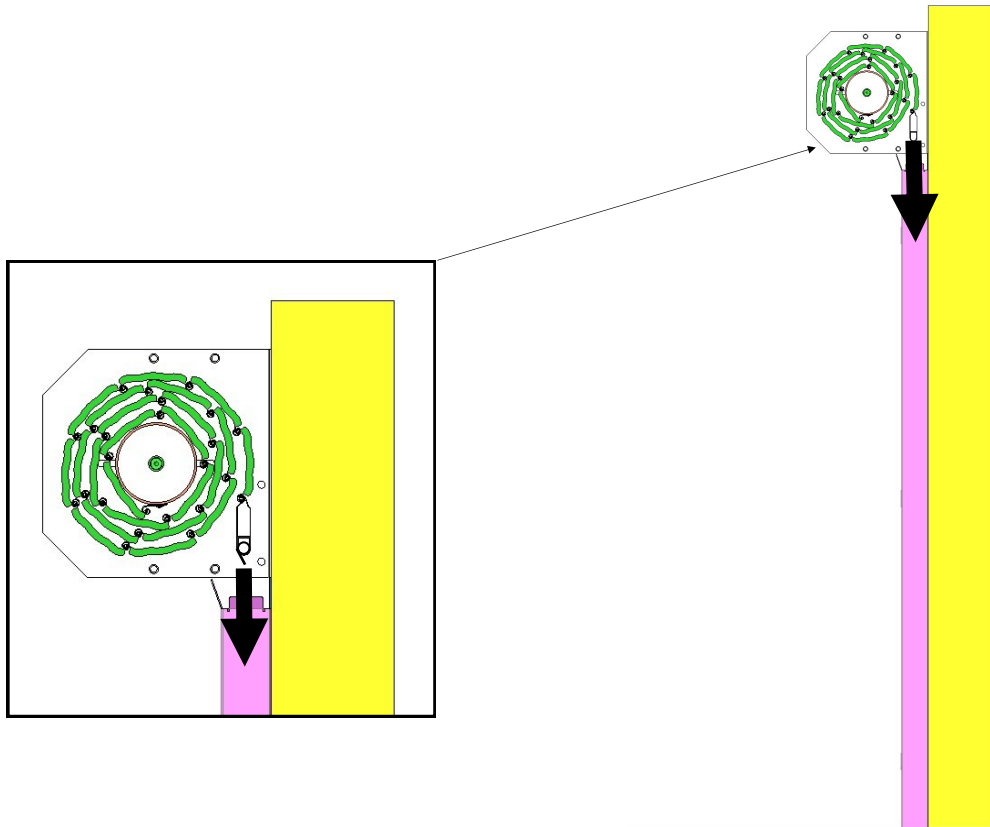


**1**

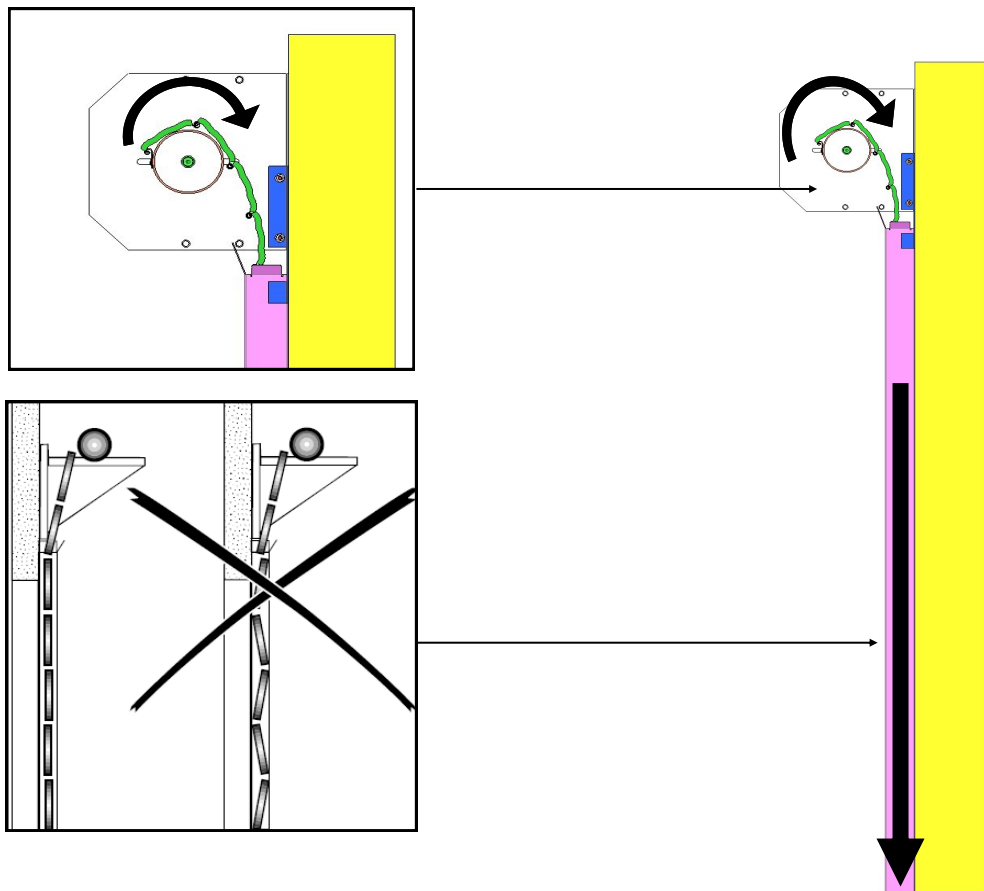


**Ne pas soulever le tablier avec une barre, traversant le centre du tablier :  
- Risque de détérioration des lames.  
Toujours soulever le tablier à l'aide de son berceau.**

2



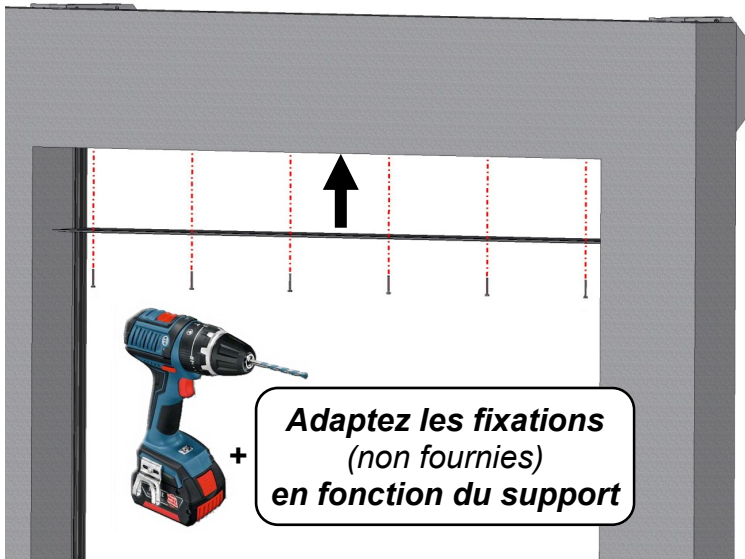
3



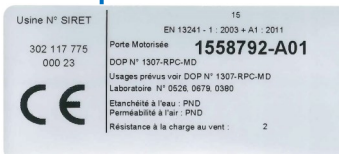
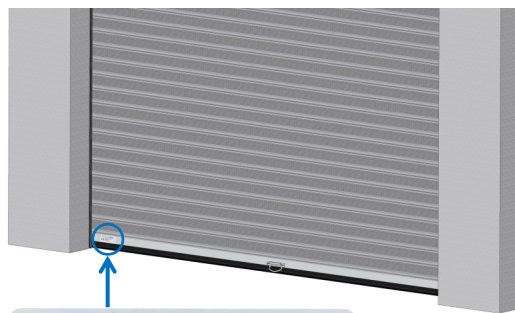


# Finitions

**Fixer le joint brosse sous le linteau :**



**Adaptez les fixations  
(non fournies)  
en fonction du support**

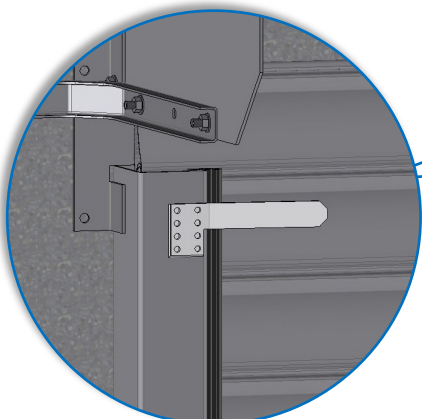


**Étiquette CE :**

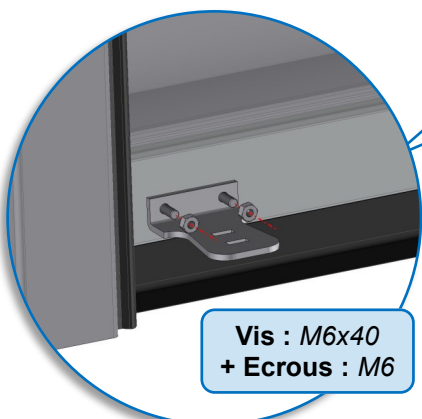
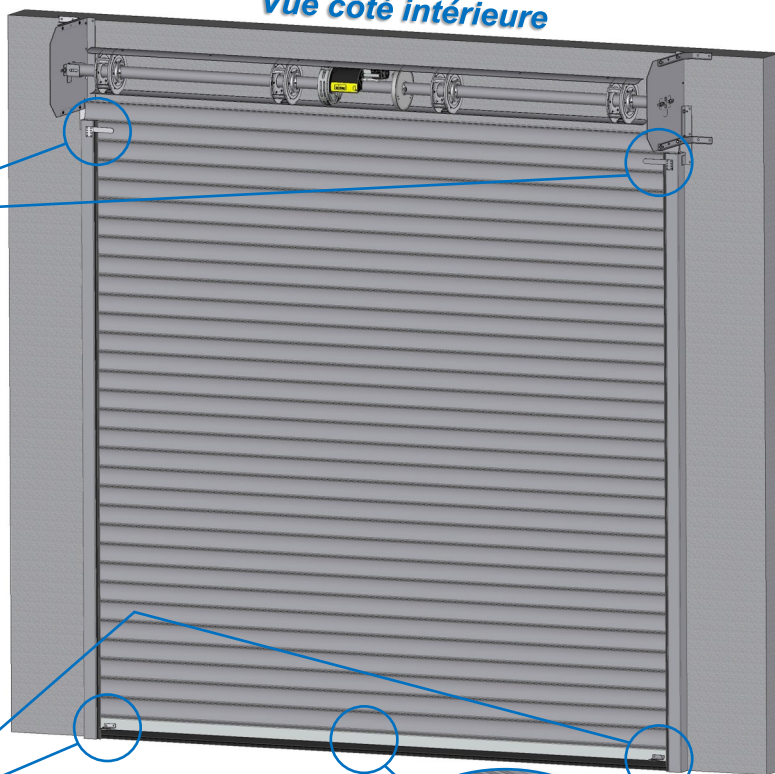
Elle est fournie dans le colis accessoires.  
Coller-la sur la lame finale, côté extérieur.

**Si axe à ressorts :**

*Vue côté intérieure*



**Souder les arrêts sur coulisses**



**Vis : M6x40  
+ Ecrous : M6**

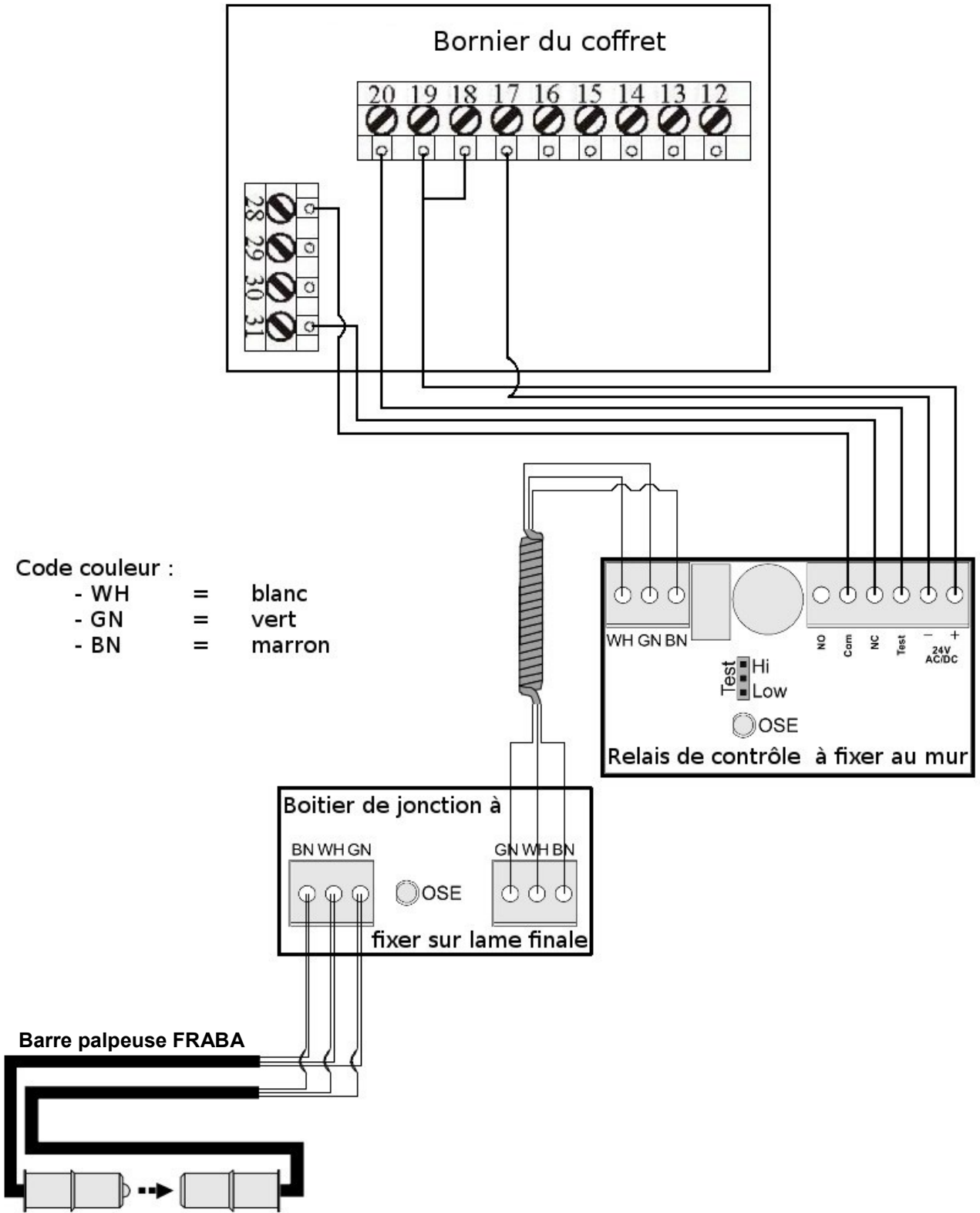
**Visser les butées latérales**



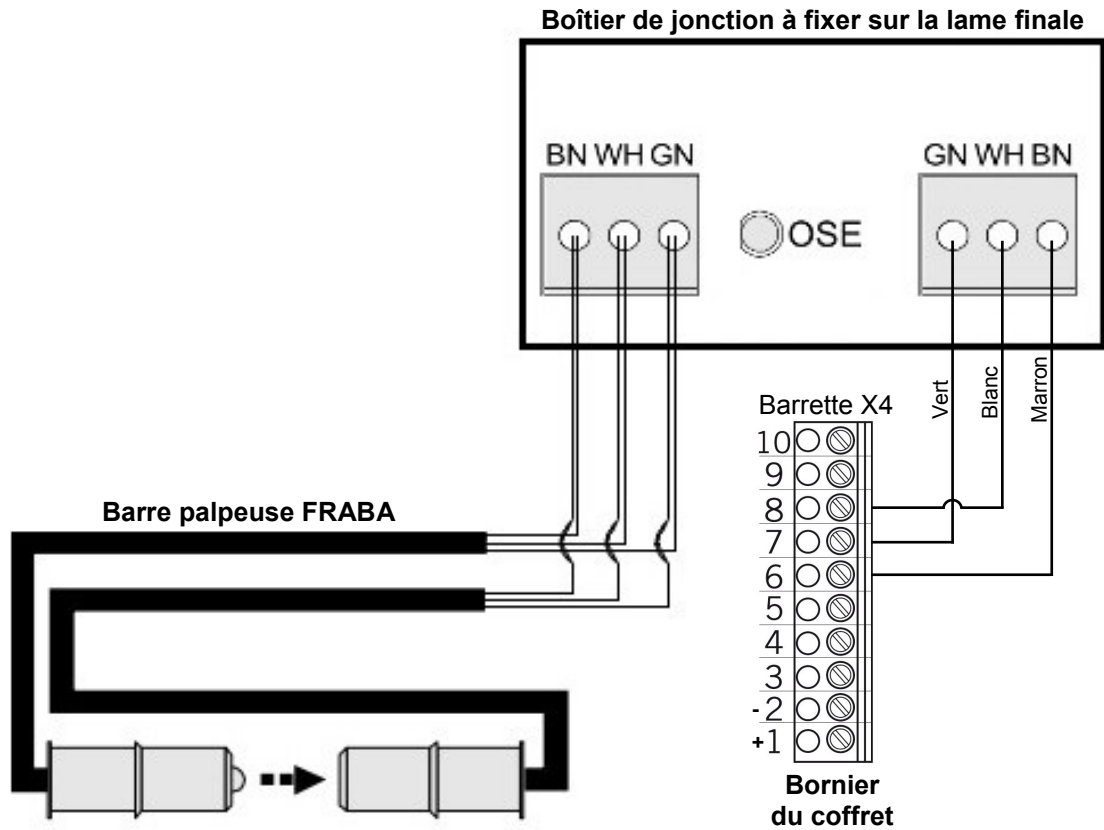
**Vis : M6x40  
+ Ecrous : M6**

**Visser la poignée (côté extérieur)**

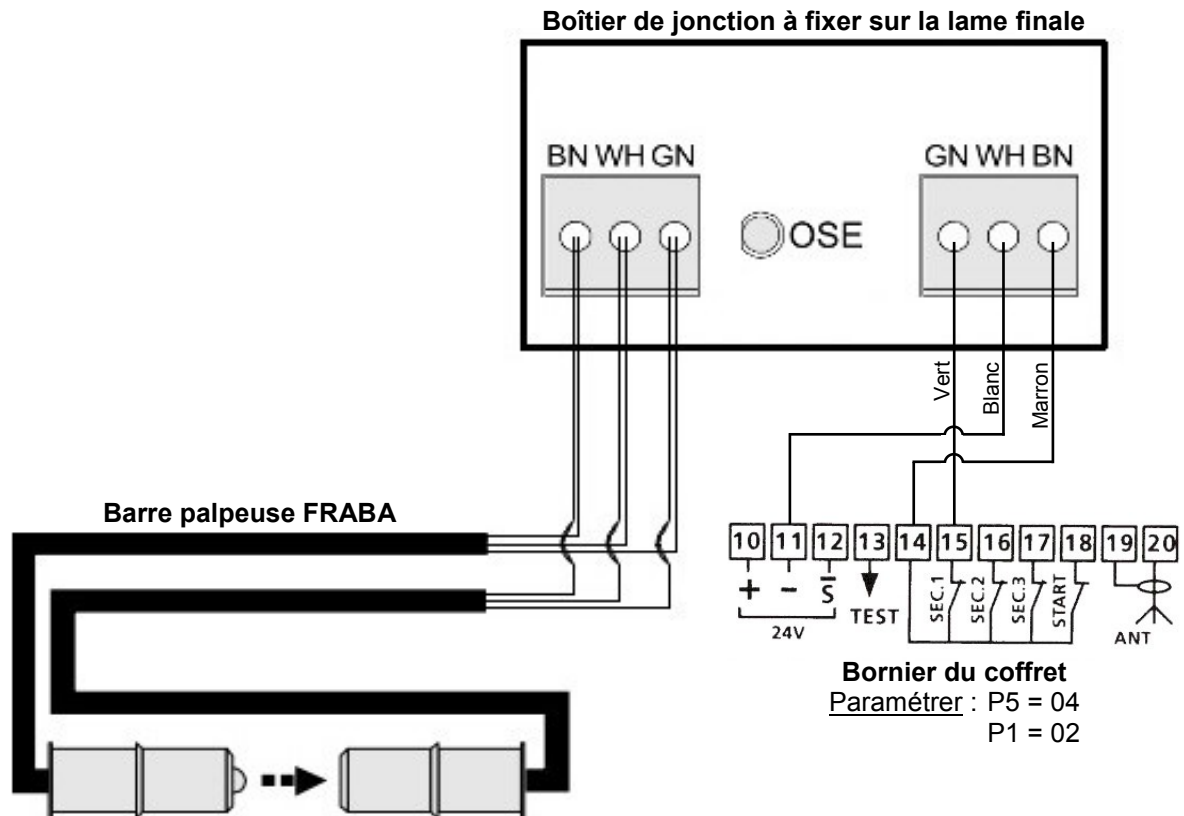
# Branch. barre palpeuse sur coffret PIC 4410



# Branch. barre palpeuse sur coffret CS 300/310



# Branch. barre palpeuse sur coffret Murax Villa 2



## En cas de problèmes de fonctionnement

**Si le rideau monte et descend de travers :**  
Vérifier le bon alignement des coulisses  
et l'horizontalité de l'axe

