

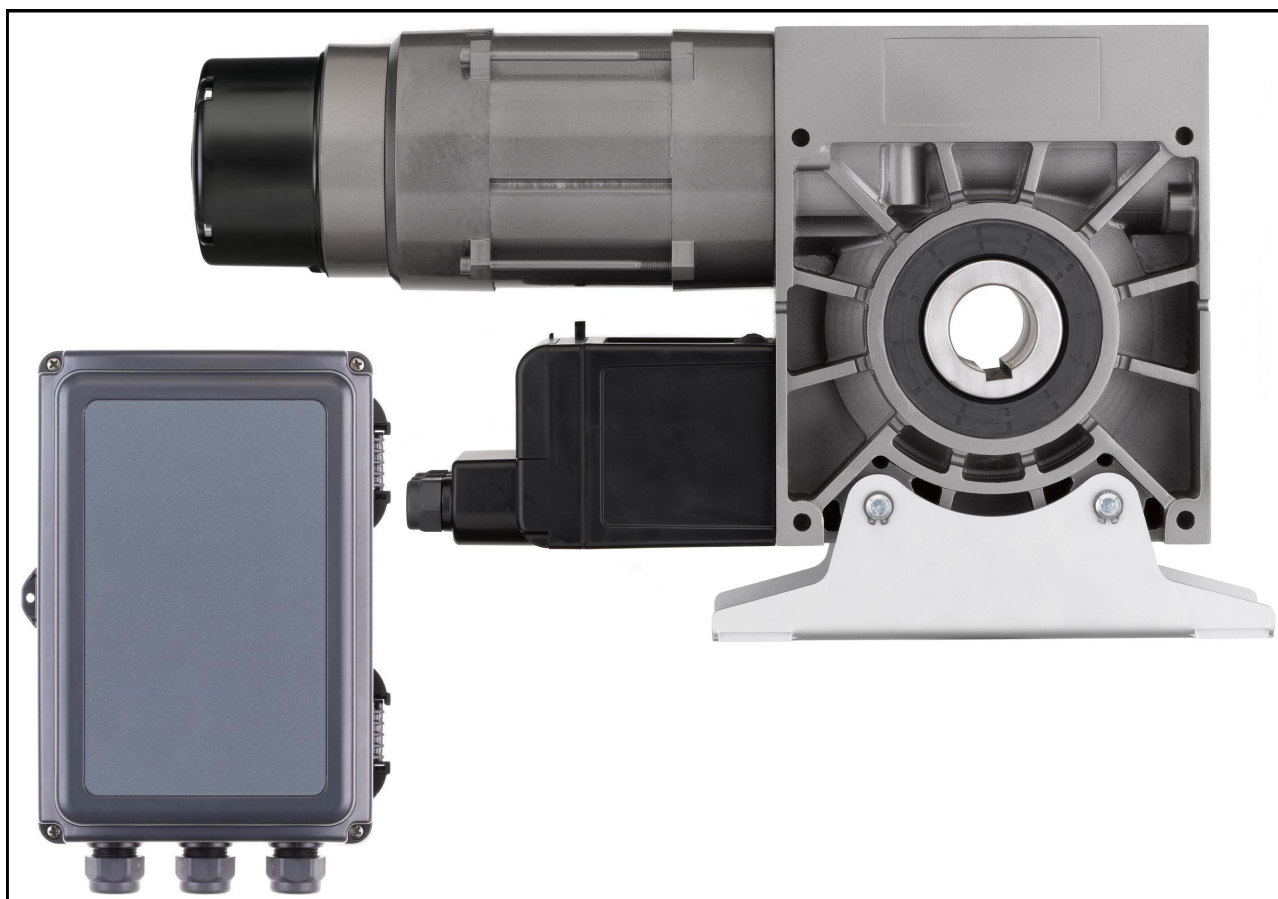
Notice d'installation et de branchement

N°1431

06/19

Rideau Murax P110 & Grille Dentel

Moteur E400 - E750 avec Coffret CS110



(Document réservé aux installateurs)

Sommaire

Matériel nécessaire à la pose	p.2
Instructions d'installation	p.3
Informations sur les moteurs	p.4
Installation des coulisses et de l'axe	p.5
Principe d'installation du tablier	p.8
Montage du tablier Murax	p.9
Montage du tablier Dentel	p.12
Connexion au coffret CS110	p.13
Connexion au moteur	p.14
Réglage des fins de course	p.14
Fonctionnement pression maintenue	p.15
Fonctionnement mixte (hors zone publique)	p.16
Affichage et suppression des défauts	p.17
Réinitialisation des paramètres usine	p.17
Finition	p.18
En cas de problèmes sur la manœuvre	p.18
En cas de mauvais fonctionnement du moteur	p.18
Montage du treuil sur moteur E400 (Option)	p.19
Montage du treuil sur moteur E750 (Option)	p.20
Manœuvre de secours par manivelle ou par treuil (Option)	p.21 ou p.22

Matériel nécessaire à la pose

- | | |
|-------------------------|-------------------------------------|
| - Matériels de levage | - Clés plates de 8, 10, 15 et 17 mm |
| - Serre-joints | - Clés 6 pans de 5 |
| - Niveau à bulle | - Clés à pipe de 10, 15 et 17 mm |
| - Fil à plomb | - Tournevis |
| - Mètre (5m) | - Graisse avec pinceau |
| - Perceuse à percussion | - Pince multiprise |

Instructions d'installation



ATTENTION !

Pour que le montage, l'utilisation et l'entretien de ce produit soient réalisés en toute sécurité, il est nécessaire de suivre les instructions données ici. Pour la sécurité de tous, respectez les mesures de précaution ci-dessous.



- * Avant de procéder au montage, lisez attentivement cette notice.
- * Cette fermeture doit être installée par un installateur professionnel.
- * Toutes les pièces livrées sont calculées spécifiquement pour ce produit. Ajouter et/ou utiliser d'autres éléments peut être préjudiciable à la sécurité et à la garantie du produit.
- * Toute modification ou amélioration de cette fermeture doit être conforme à la norme EN 13241 + A2. Dans ce cas, un dossier "modification/transformation" doit être établi par l'installateur suivant la norme EN 12635 annexe C.
- * De grandes forces sont exercées dans le cas d'un rideau ou d'une grille. Il faut donc travailler en respectant les consignes de sécurité. Utiliser les outils nécessaires à la mise en œuvre des produits. Veiller à travailler sur un sol stable.
- * Veiller à avoir un espace de montage suffisamment lumineux, dégagé, propre et balisé.
- * Veiller à ce qu'aucune autre personne que les installateurs ne soit présente sur le chantier. En effet, les personnes non autorisées (les enfants !) pouvant être présents sur le chantier risquent de se blesser durant le montage.
- * Tous les composants de cette fermeture doivent être installés conformément aux instructions d'installations stipulées dans cette notice.
- * Toutes les exigences des normes EN 13241 + A2 doivent être satisfaites et vérifiées si nécessaires.

Couple maxi de serrage :

- Vis d'assemblage : **10 Nm**
- Vis d'attache tablier : **12 Nm**

Charge de service mini par point de fixation :

- Plaques : **300 daN**
- Coulisses : **40 daN**

Nota : Dans le cas d'une pose sur fer, il est possible de souder les coulisses et les plaques à la structure du bâtiment. Dans ce cas, il faut réaliser un cordon d'environ 50 mm de chaque côté de la coulisse, espacé d'environ 800 mm.

Informations sur les moteurs

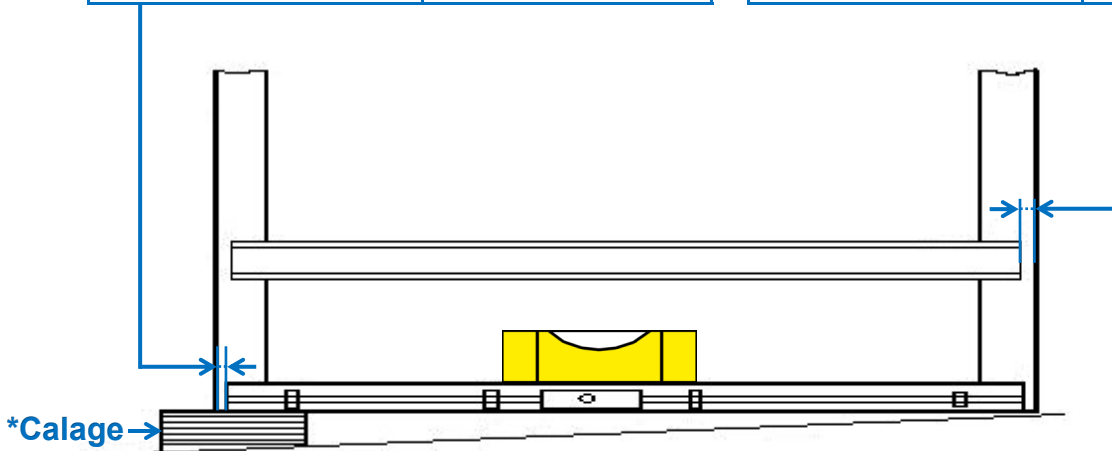
	Moteur E400		Moteur E750
Couple de sortie (Nm)	420		750
Vitesse de rotation en sortie (min -1)	12		10
Puissance du moteur (Kw)	1,1		1,4
Tension de service (V)	230/3~	400/3~	400/3~
Fréquence de l'alimentation (Hz)	50		
Tension du circuit de commande (V)	24		
Courant nominale moteur (A)	8,83	5,1	3,9
Durée de mise en circuit du moteur (%)	60		25
Alimentation vous incombant (mm ²)	5 x 1,5		
Protection vous incombant (A)	10		
Protection (IP)	54		
Plage de température (°C)	-20 / +60		
Niveau de pression acoustique permanent (dB (A))	< 70		
Poids unitaire (kg)	27		29

Installation des coulisses et de l'axe


 **Pour les coulisses grand vent et les embouts anti-bruit, les jeux sont différents, voir la notice correspondante qui est jointe dans le colis accessoire.**

Lame finale	
Jeu intérieur à respecter de chaque côté en fonction de la profondeur de la coulisse	
Jeu fond de coulisse	Profondeur coulisse
8 mm	40 / 60 mm
8 mm	80 / 100 mm

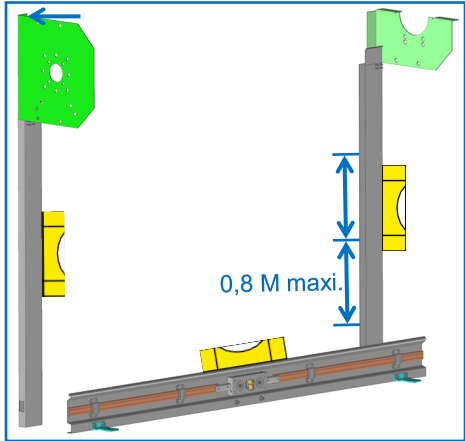
Lames intermédiaires ou Tubes ondulés	
Jeu intérieur à respecter de chaque côté en fonction de la profondeur de la coulisse	
Jeu fond de coulisse	Profondeur coulisse
8 mm	40 / 60 mm
12 mm	80 / 100 mm



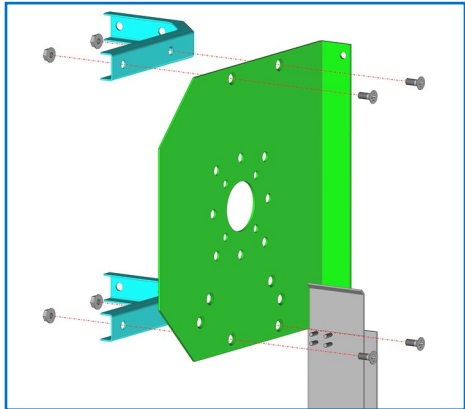
*Calage →

 **Côté Moteur** : Un espace de 180 mm au dos de la coulisse est impératif pour loger le moteur.
Côté Opposé au moteur : Un espace de 100 mm au dos de la coulisse est impératif pour monter le palier et la rondelle de bridage.

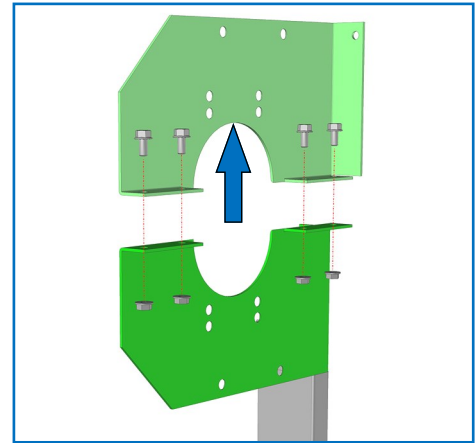
- 1** - Fixer provisoirement les coulisses à l'aide de serre-joints.
 - Poser la lame finale à l'horizontale (calage éventuel en pied de coulisse*) en respectant le jeu.
 - Vérifier que les coulisses soient bien d'aplomb.
 - Fixer les coulisses définitivement et la partie supérieure de la plaque d'enroulement.



- 2** - Côté opposé au moteur (CO) :
 - Fixer les équerres de renfort sur la plaque d'enroulement avec les vis FZ M8x20 ZN et les écrous HE M8 ZN.
 - Fixer l'ensemble contre le mur à l'aide des équerres (chevilles et vis non fournies).

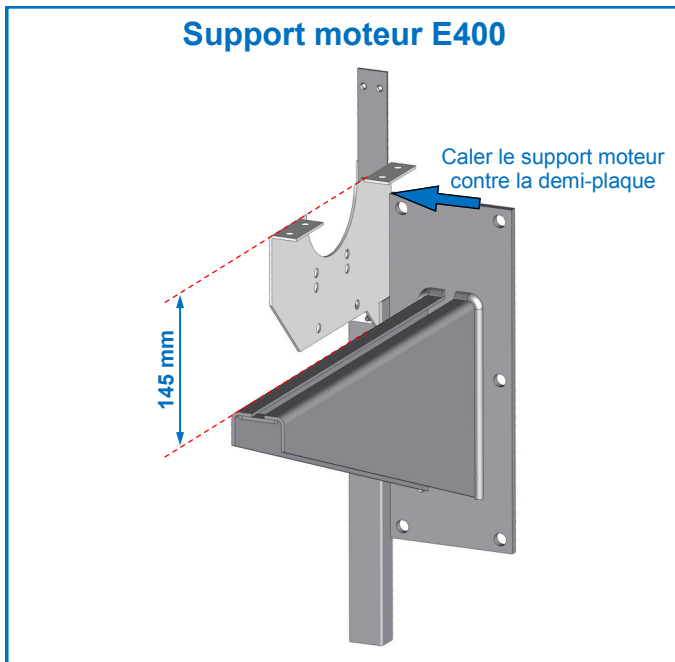


- 3** - Côté moteur (CM) :
- Démontez la demi-plaque d'enroulement supérieure.

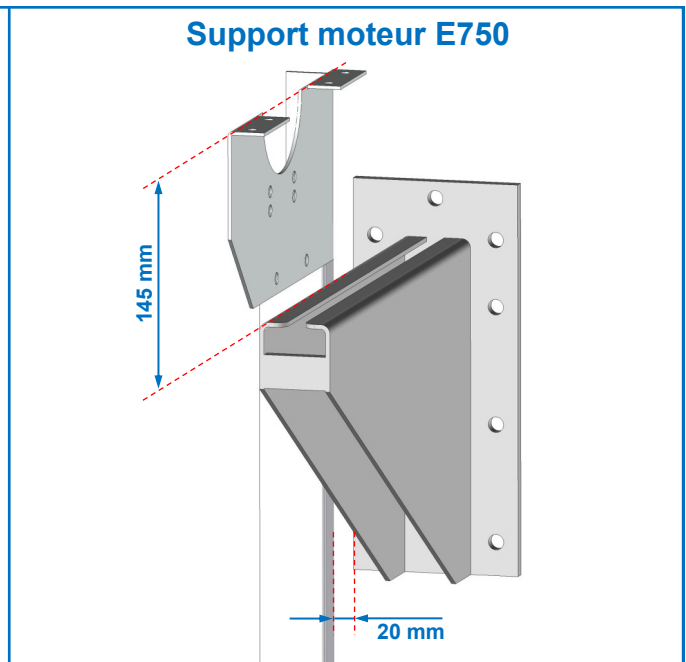


3

- 4** - Côté moteur (CM) :



Support moteur E750



4

Fixer solidement le support contre le mur avec des chevilles acier et 6 vis TH M14 (chevilles et vis non fournies).

Fixer solidement le support contre le mur avec des chevilles acier et 10 vis TH M12 (chevilles et vis non fournies).

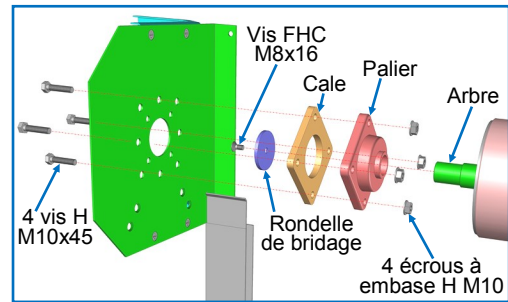


Le poids du tablier se portant sur la plaque d'enroulement CO et le support moteur ; Il faut donc soigner le travail de fixation au mur.

5 - Monter l'arbre :

- Emmancher le palier sur l'arbre, visser la rondelle de bridage en bout d'arbre avec la vis FHC M8x16 avec frein filet.
- Côté moteur, poser l'arbre claveté sur la demi-plaque inférieure.
- Côté opposé, visser le palier sur la plaque avec les vis correspondantes en intercalant la cale.

Côté opposé au moteur (CO)



5

6 - Monter le moteur : L'emmancher sur l'arbre claveté.

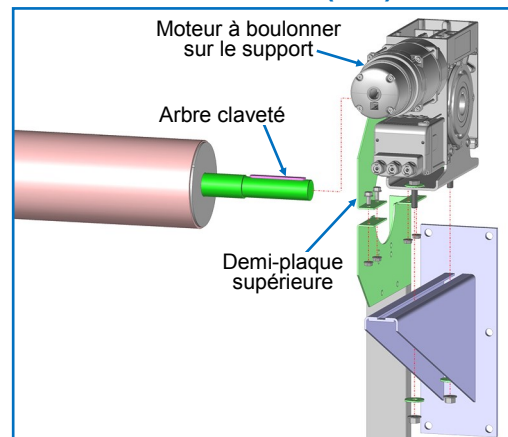


L'axe doit être parallèle au linteau et l'arbre claveté doit être centré sur la plaque.

Le positionner sur son support et le fixer avec 2 boulons M12x45 et 4 rondelles de 12.

Remonter la demi-plaque d'enroulement supérieure et la fixer au mur.

Côté moteur (CM)



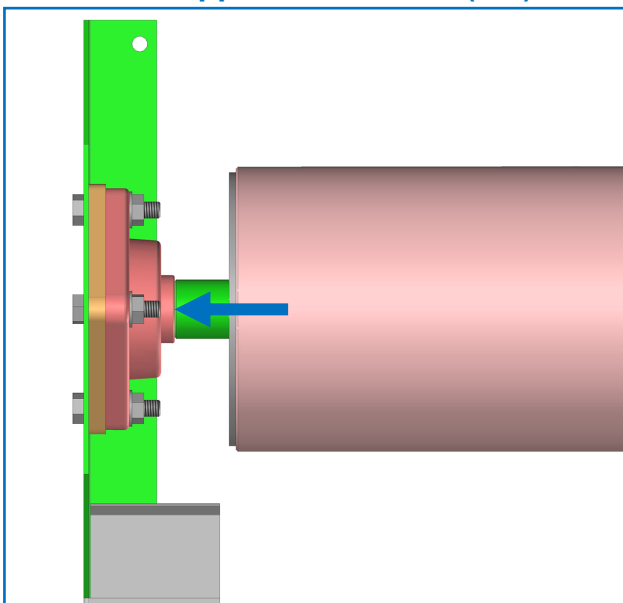
6



Les plaques devant toujours rester parallèles pendant la manœuvre, mettre des renforts supplémentaires (non fournis).

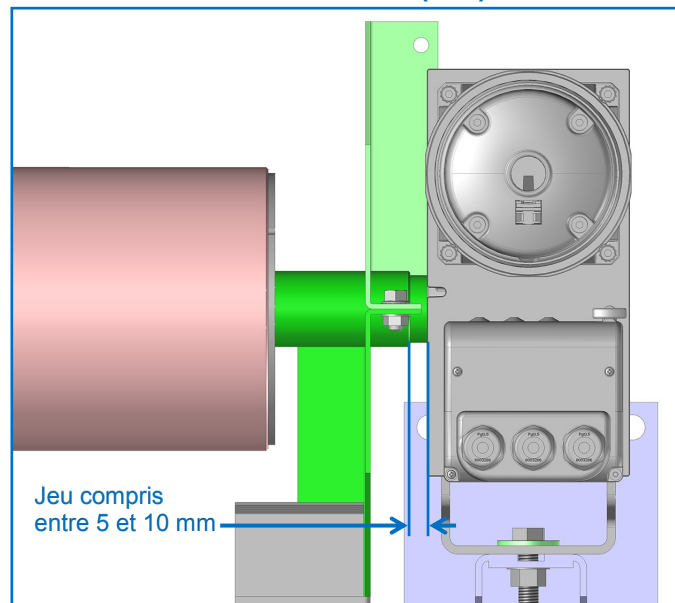
7 - Lorsque la structure est montée, contrôler :

Côté opposé au moteur (CO)



Epaulement en butée contre le palier

Côté moteur (CM)



Entre l'épaulement et le moteur

7

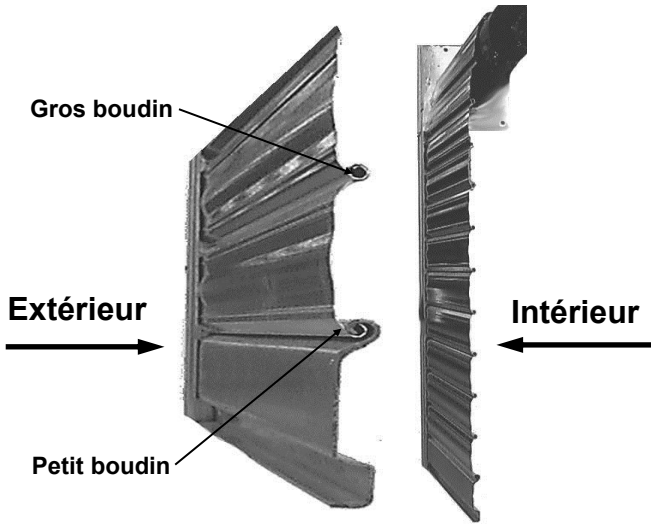
Principe d'installation du tablier

Sens d'enroulement

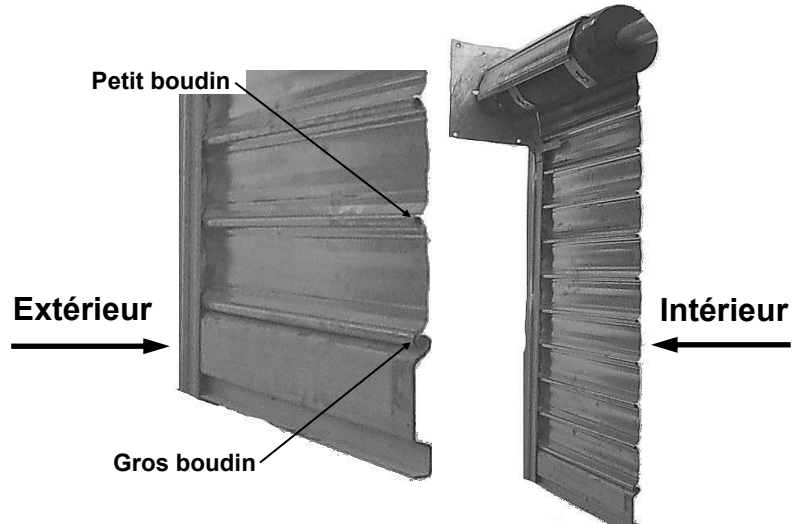
TABLIER MURAX PLEIN ou MICROPERFORE

Pour un tablier Microperforé, il faut toujours 3 lames pleines d'enroulement en partie haute

Enroulement intérieur



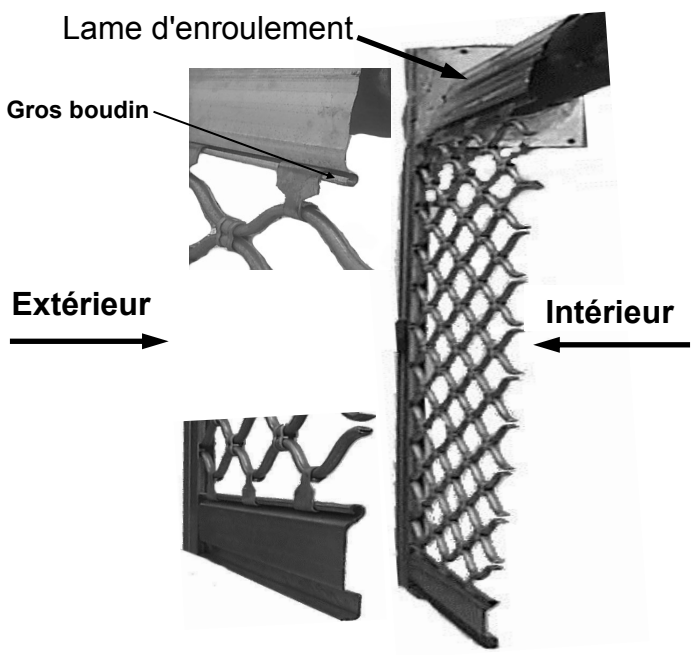
Enroulement extérieur



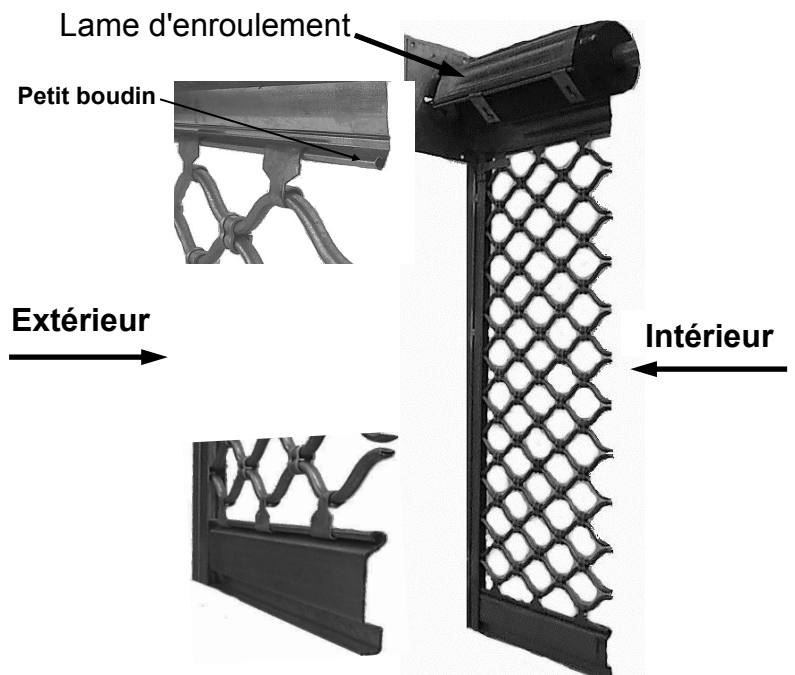
TABLIER DENTEL

Pour un tablier Dentel, il faut toujours 3 lames pleines d'enroulement en partie haute

Enroulement intérieur



Enroulement extérieur



Montage du tablier Murax



La hauteur et l'enroulement du tablier sont calculés avec un nombre de lame précis. Toutes les lames livrées doivent être montées.

Le montage du tablier dépend de la place dont vous disposez sur le chantier, au dos des coulisses.

Cas N°1 : Vous avez de la place

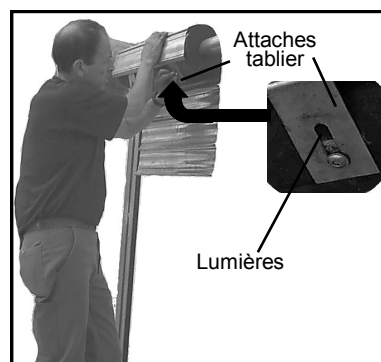
Vous disposez, au moins d'un côté, d'une longueur supérieure à la longueur des lames (exemple : Pose en façade)

1- Monter au sol un mètre (environ) de tablier avec les attaches tablier.



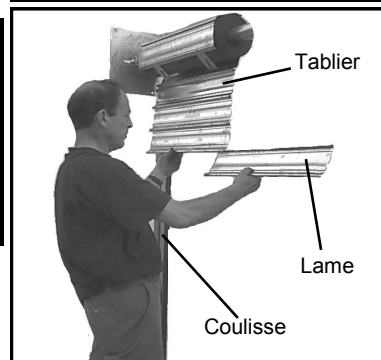
Au sens d'enroulement

2- L'accrocher sur l'axe et laisser pendre les lames hors des coulisses. ①



Avant de bloquer les vis de fixation, s'assurer que les têtes de vis ne touchent pas un boudin de lame lors de l'enroulement. Si oui, régler toutes les attaches de la même distance à l'aide des lumières.

3- Enfiler ensuite lame par lame sur le côté jusqu'à la lame finale. ② ③

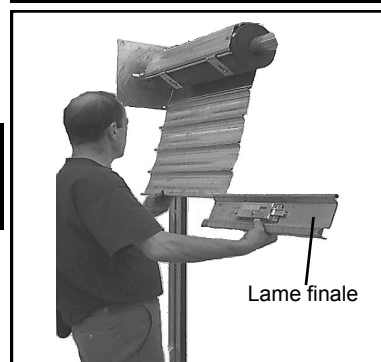


- Aligner les extrémités des lames.



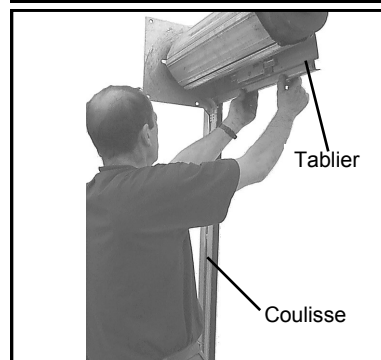
Si embouts grand vent voir la notice correspondante pour l'ordre des lames avec embout.

4- Enrouler le tablier au-dessus des invitations.
- Dérouler le tablier dans les coulisses. ④



5- Redescendre le tablier en vérifiant l'alignement des lames.

6- Penser à régler les invitations.



Cas N°2 : Vous n'avez pas de place

Vous ne disposez pas de place au dos des coulisses
(exemple : Pose dans un couloir)

- 1- Former le tablier par enfilage des lames sans oublier les attaches. ①



Au sens d'enroulement

- 2- Rouler l'ensemble en partant des attaches et allant vers la lame finale. ①

- 3- Hisser le tablier au niveau du tube à l'aide de palans ou d'autres systèmes de levage.



Pour éviter les rayures sur les lames lors du déroulement, il convient de protéger l'axe (ex. : carton, etc...).

- Dérouler le tablier dans les coulisses en commençant par la lame finale. ②

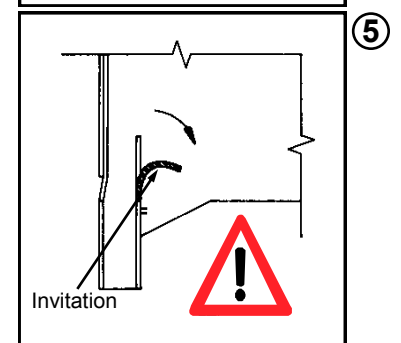
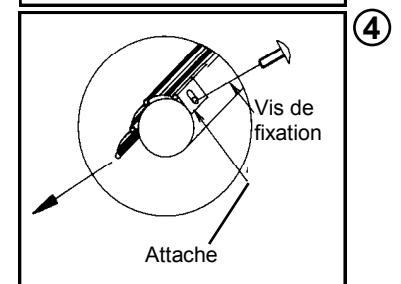
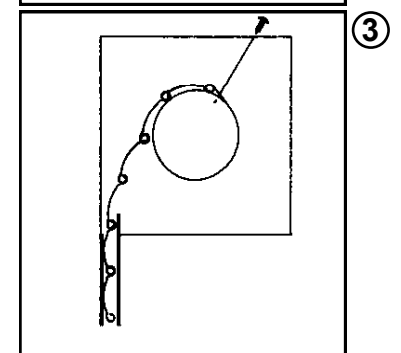
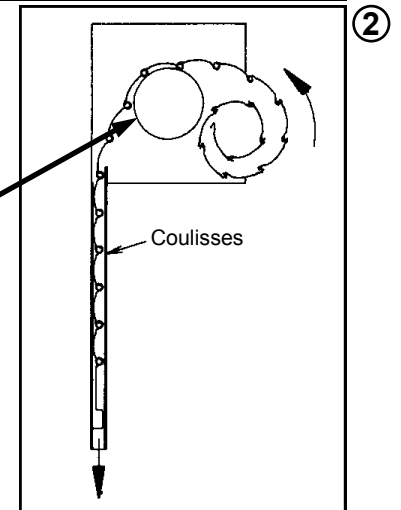
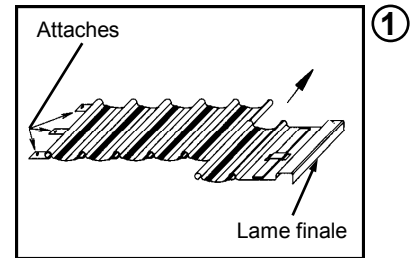
- 4- Faire glisser chaque attache en face du trou qui lui correspond. ③

- 5- Fixer le tablier sur le tube à l'aide des attaches. ④



Avant de bloquer les vis de fixation, s'assurer que les têtes de vis ne touchent pas un boudin de lame lors de l'enroulement. Si oui, régler toutes les attaches de la même distance à l'aide des lumières.

- 6- Penser à régler les invitations. ⑤



Cas N°3 : Vous n'avez pas suffisamment de place

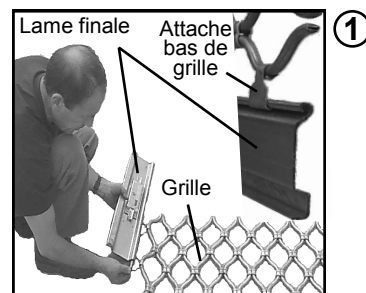
Vous ne disposez pas de place à l'intérieur et l'épaisseur du tableau est faible
(exemple : Pose à l'intérieur d'un bâtiment avec écoinçons de faible dimension)

**Au sens d'enroulement**

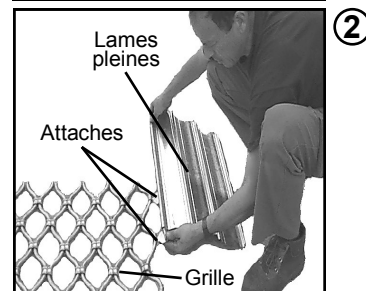
- 1- Monter 12 à 15 lames sur l'axe en dehors des coulisses.
- 2- Orienter de travers la partie du tablier montée.
- 3- Enfiler les lames depuis l'extérieur une par une jusqu'à la lame finale.
- 4- Réorienter le tablier derrière les coulisses.
- 5- Aligner les extrémités des lames.
- 6- Remonter le rideau et mettre la lame finale dans les coulisses.
- 7- Redescendre le tablier en vérifiant que les lames passent dans les coulisses.
- 8- Penser à régler les invitations.

Montage du tablier Dentel

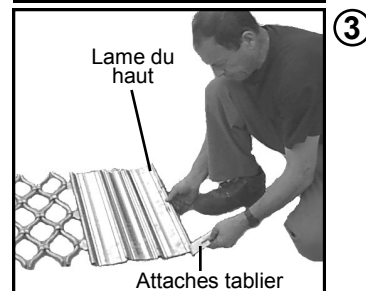
1- Enfiler la lame finale dans les attaches du bas. ①



2- Enfiler les 3 lames pleines dans les attaches du haut. ②

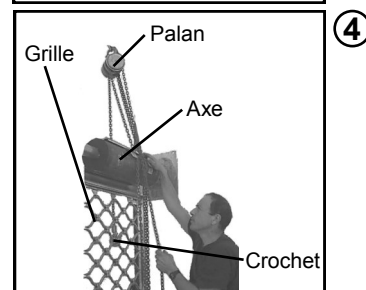


3- Enfiler les attaches du tablier dans la lame du haut. ③



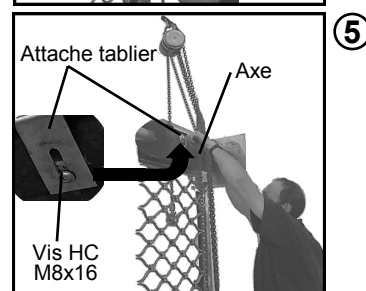
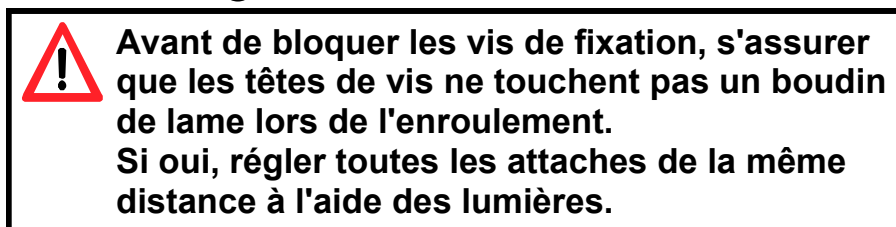
4- Accrocher au minimum 2 palans au mur au-dessus de l'axe.

- Accrocher les palans à la grille à 1 m de haut du tablier.
- Monter la grille à l'aide des palans et positionner les lames autour de l'axe. ④



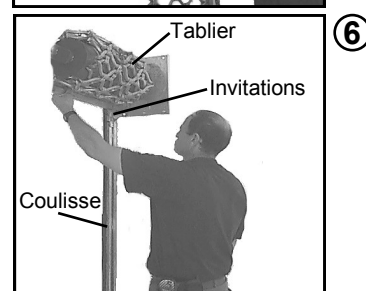
5- Faire glisser chaque attache en face du trou qui lui correspond.

- Visser les attaches du tablier sur l'axe à l'aide des vis HC M8x16. ⑤



6- Enrouler le tablier au-dessus des invitations.

Dérouler le tablier dans les coulisses. ⑥

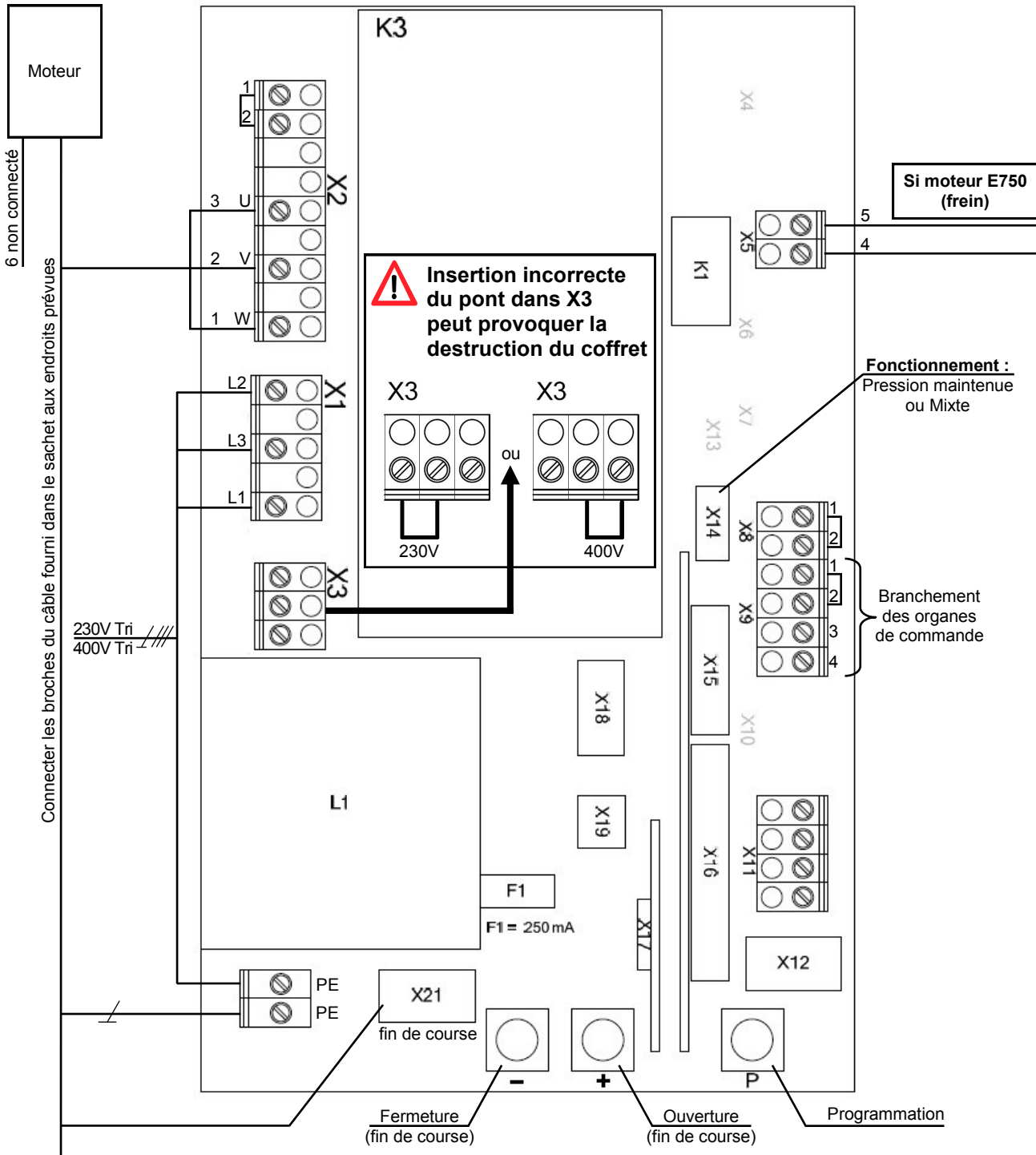


7- Penser à régler les invitations.

Connexion au coffret CS110

⚠ Les organes de commande fixes doivent être installés en vue de la porte mais éloignés des parties mobiles et à une hauteur d'au moins 1,5 m par rapport au sol.

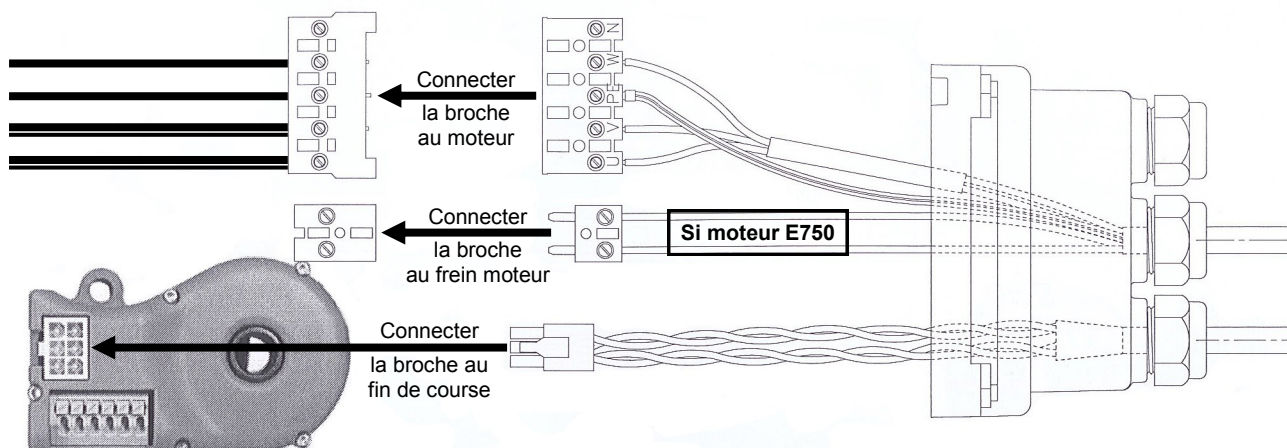
⚠ Utiliser un interrupteur pour un seul moteur. Il est formellement interdit de commander plusieurs moteurs avec un seul inverseur de type monopolaire.



Prévoir une protection de la ligne d'alimentation par un disjoncteur différentiel situé en amont.
Prévoir à proximité immédiate du moteur :

- Une protection thermique du moteur
- Un dispositif coupant l'alimentation électrique, accessible à l'utilisateur

Connexion au moteur



Réglage des fins de course

Sur la platine du coffret :

- Appuyer sur la touche **P** (programmation) **pendant 5 secondes**, la **DEL** rouge clignote lentement.

- Réglage du fin de course haut :

Ouvrir la porte en appuyant sur la touche **+** (ouverture).



Si la porte ne monte pas, changer le sens de rotation du moteur en appuyant sur les touches **+ et **-** pendant 5 secondes (la DEL rouge clignote rapidement) ou en inversant les fils U et V sur le bornier X2.**

Amener la porte à la position finale désirée en ouverture (ajuster si besoin avec la touche **-** (fermeture) ou **+** (ouverture)).

Mémoriser la **position finale** en appuyant sur les touches **P** et **+** simultanément.

La **DEL** rouge clignote rapidement **pendant 1 seconde**.

- Réglage du fin de course bas :

Fermer la porte en appuyant sur la touche **-** (fermeture).

Amener la porte à la position finale désirée en fermeture (ajuster si besoin avec la touche **+** (ouverture) ou **-** (fermeture)).

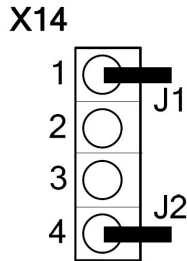
Mémoriser la **position finale** en appuyant sur les touches **P** et **-** simultanément.

La **DEL** rouge clignote rapidement **pendant 1 seconde**.

Le réglage des fins de course disparaît automatiquement (attendre 10 secondes), la **DEL** rouge **s'éteint**.

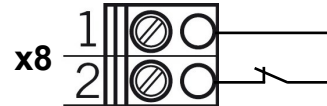
Fonctionnement pression maintenue

! - Régler les positions finales (fins de course) avant de choisir le mode de fonctionnement.
 - Seul l'organe de commande nécessitant une action maintenue doit être installée et utilisée.



Sur la platine du coffret :
 Disposer les cavaliers comme ci-contre.

Arrêt d'urgence
 Possibilité de connecter un arrêt d'urgence.

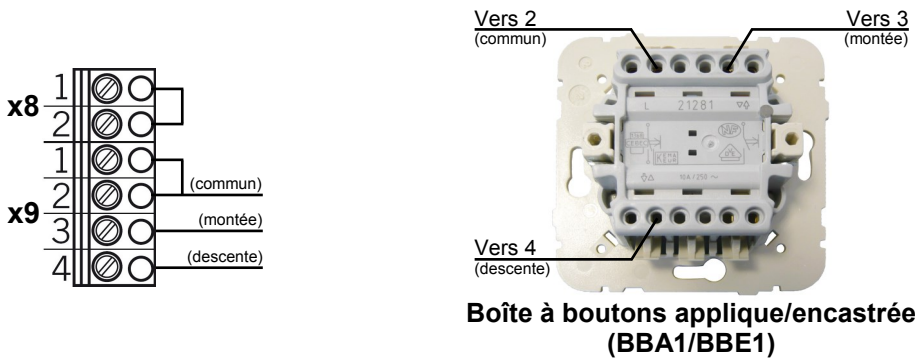


Branchement des organes de commande sur le bornier X9

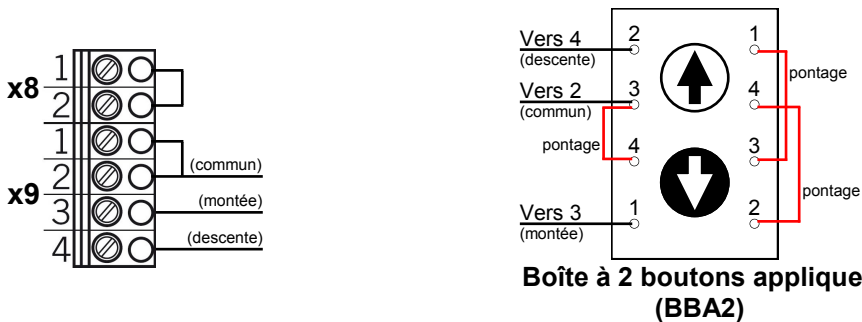


Ne pas retirer le pont entre 1 et 2 en X9

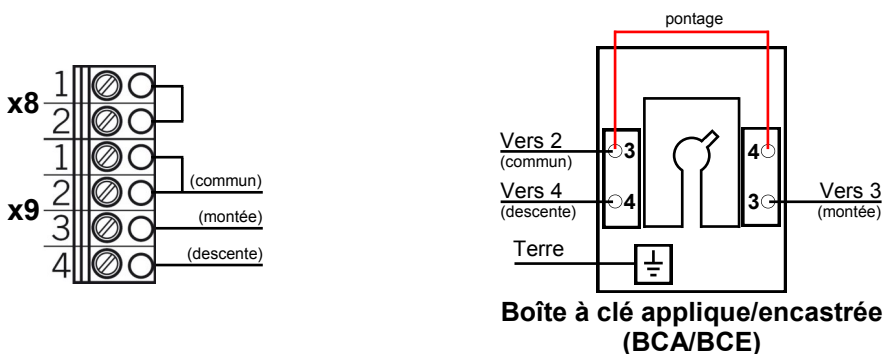
Boîte à boutons



Boîte à 2 boutons



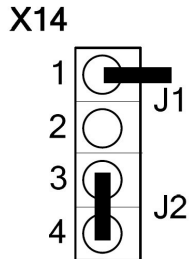
Boîte à clé



Fonctionnement mixte

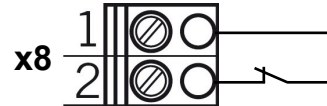
Montée impulsion - Descente maintenue

- Régler les positions finales (fins de course) avant de choisir le mode de fonctionnement.



Sur la platine du coffret :
Disposer les cavaliers comme ci-contre.

Arrêt d'urgence
Possibilité de connecter un arrêt d'urgence.

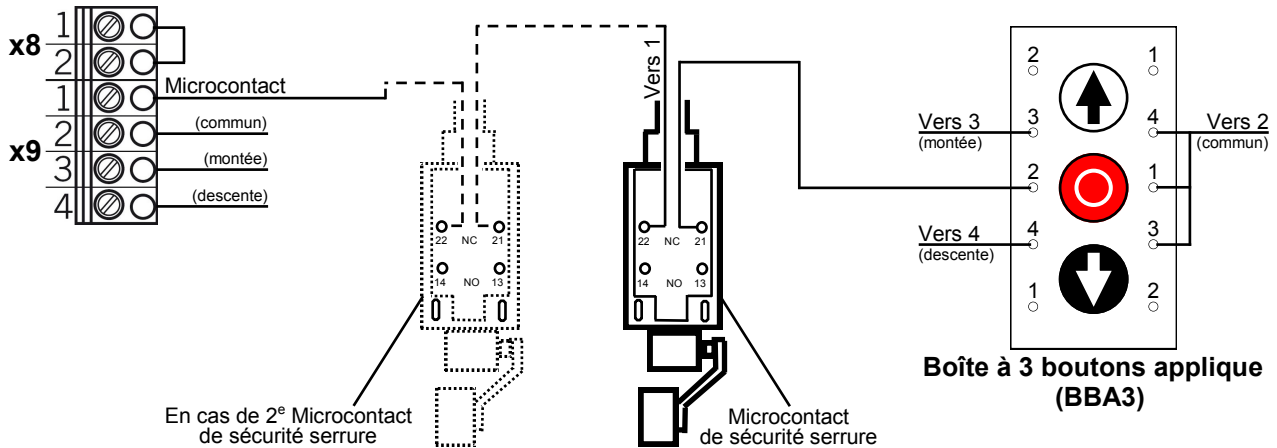


Branchement des organes de commande sur le bornier X9

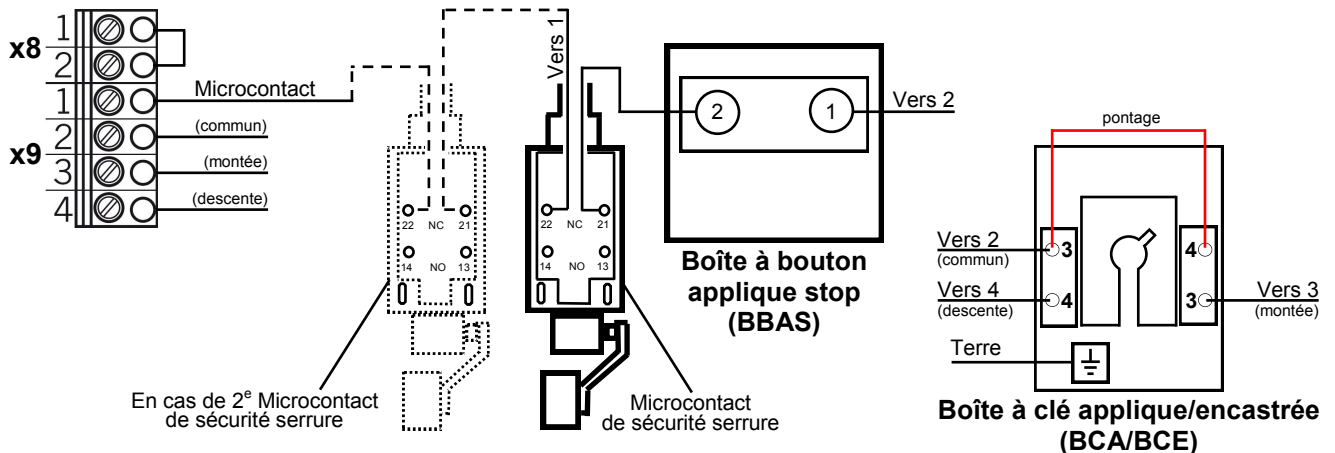


Retirer le pont entre 1 et 2 en X9

Boîte à 3 boutons + Microcontact



Boîte à clé + Boîte à bouton stop + Microcontact



Affichage et suppression des défauts

DEL 1, couleur verte (carte d'extension)

Affichage DEL	Défaut	Remèdes
DEL 1 éteinte	Pas de tension de service	Vérifier l'alimentation sur L1, L2, L3 en X1

DEL 2, couleur rouge (carte d'extension)

Affichage DEL	Défaut	Symptômes	Remèdes
1 clignotement	Erreur STOP	Arrêt du rideau suite à l'enclenchement des sécurités du moteur.	Mettre hors tension, vérifier les sécurités moteur en X8 et X9 et vérifier si la manœuvre de secours est désenclenchée.
2 clignotements	Erreur codeur	Arrêt du rideau.	Mettre hors tension et vérifier la connexion X21, puis appuyer sur montée ou descente.
3 clignotements	Erreur position fin de course	Arrêt du rideau.	Mettre hors tension et reprogrammer les fins de course.
4 clignotements	Erreur champs tournant	Arrêt du rideau suite au mauvais sens de rotation du moteur.	Mettre hors tension puis inverser les fils U et V sur X2.
5 clignotements	Erreur Force	Arrêt du rideau. Le moteur force trop.	Mettre hors tension et vérifier que le tablier ne se bloque pas (présence de points durs).
6 clignotements	Erreur temps de marche	Arrêt du rideau suite au temps de fonctionnement du moteur dépassé.	Mettre hors tension et attendre le refroidissement du moteur.

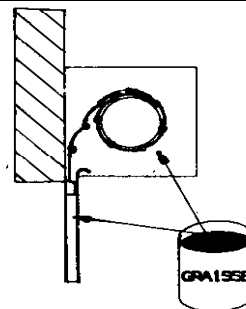
Réinitialisation des paramètres usine

- 1 - Maintenir appuyé simultanément les touches "-" et "P" de la platine.
- 2 - Couper l'alimentation du coffret.
- 3 - Tout en maintenant appuyé les touches "-" et "P" remettre sous tension l'alimentation du coffret et maintenir appuyé jusqu'à ce que la diode verte s'allume.

Résultat : Les réglages des fins de course enregistrés sont alors effacés et tous les paramètres passent en réglage usine.

Finition

IMPERATIF !
Graisser soigneusement l'intérieur
des coulisses et des plaques d'enroulement

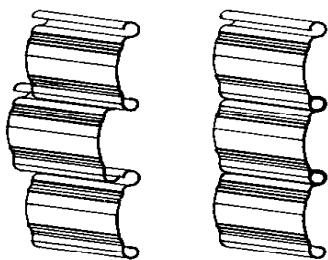


En cas de problèmes sur la manœuvre

⚠ En cas de blocage du pare-chute appeler un installateur formé

Si le rideau monte et descend de travers

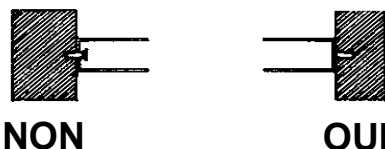
(Écart de plus de 4 cm sur la lame finale)



NON

OUI

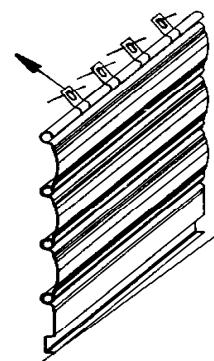
Vérifier le bon alignement
des lames



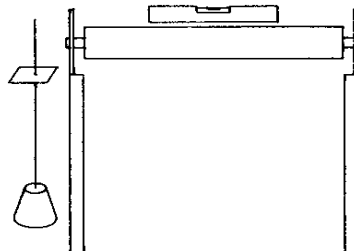
NON

OUI

Supprimer les aspérités
à l'intérieur des coulisses



Remonter le tablier du côté le
plus bas en utilisant les lumières
des attaches prévues à cet effet



Vérifier le bon alignement des
coulisses et l'horizontalité de l'axe

En cas de mauvais fonctionnement du moteur

**Surtout ne jamais faire fonctionner le moteur
en marche forcée en actionnant directement les contacteurs de puissance**

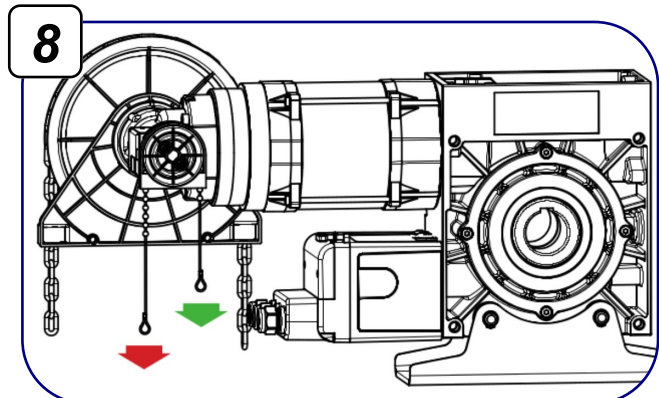
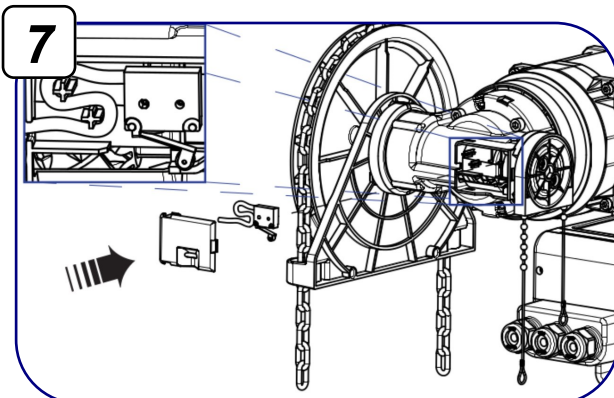
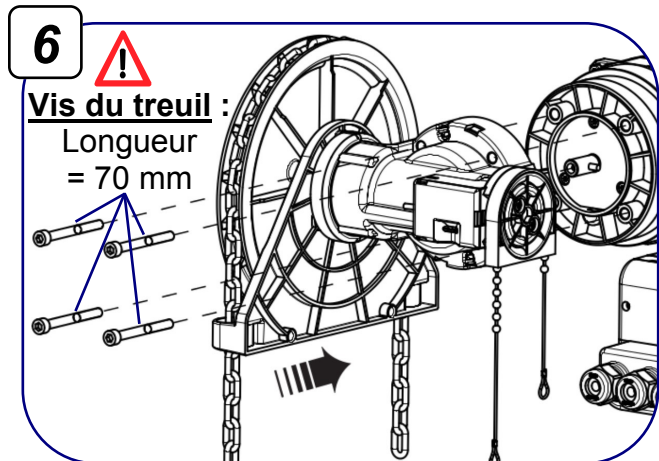
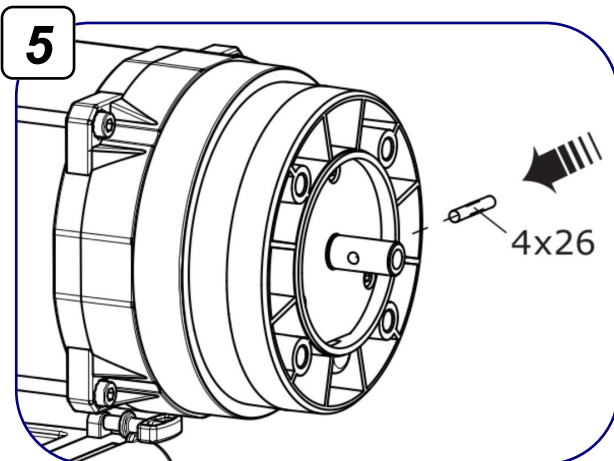
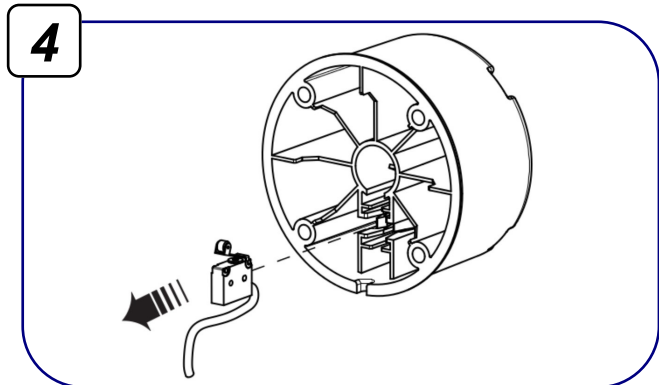
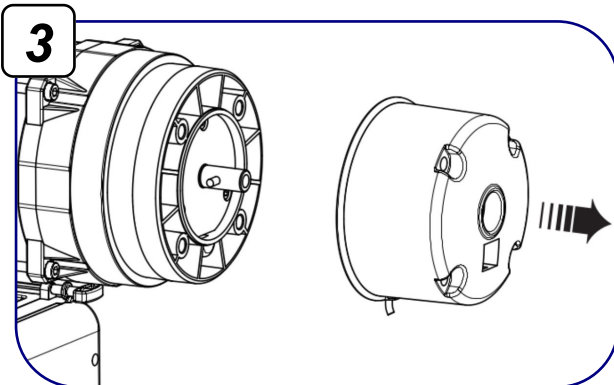
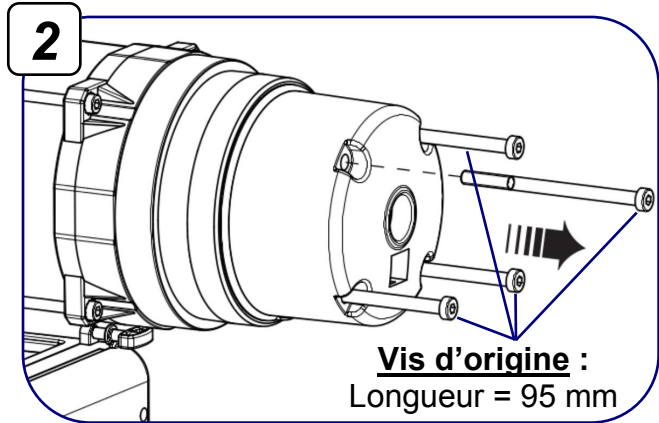
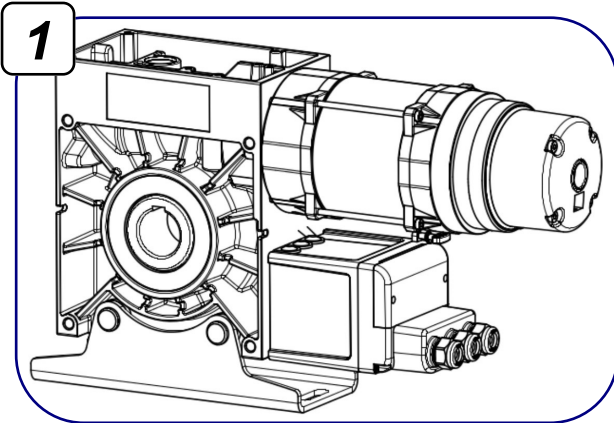
Moteur triphasé : vérifier la tension 400V ou 230V entre chacune des phases.

Vérifier que la manœuvre de secours ne soit pas enclenchée.

Montage du treuil sur moteur E400 (Option)



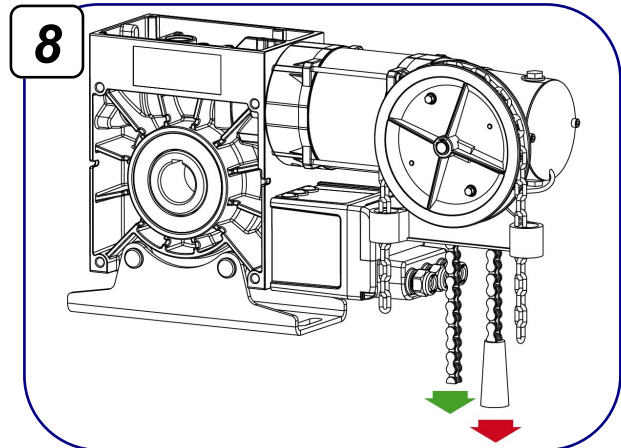
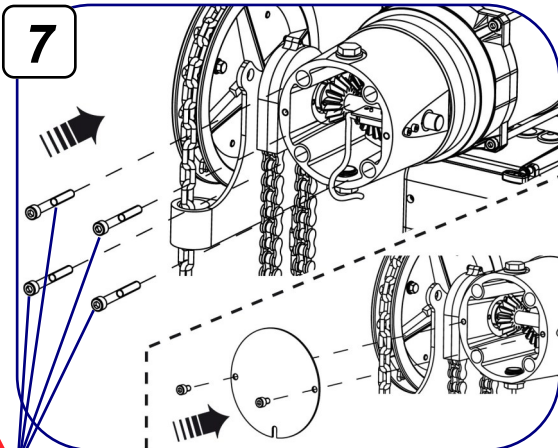
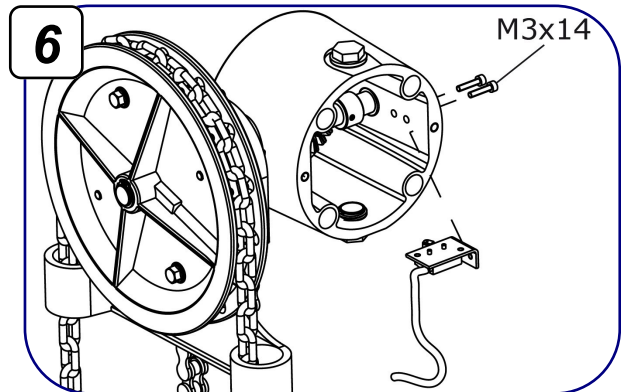
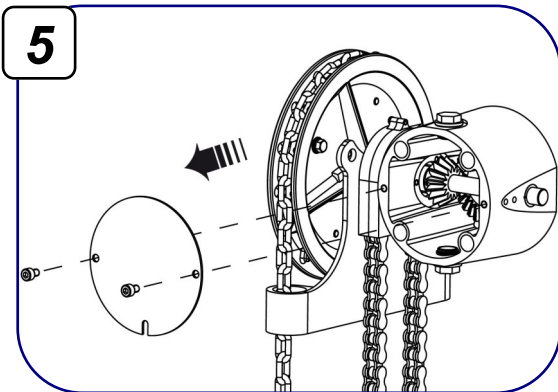
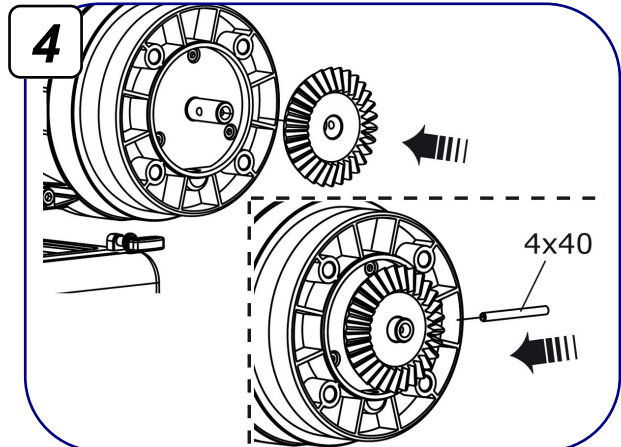
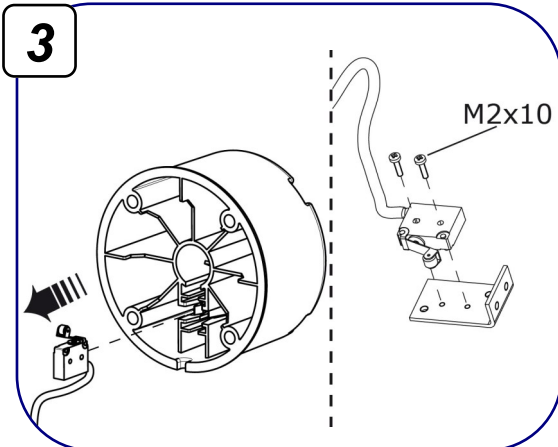
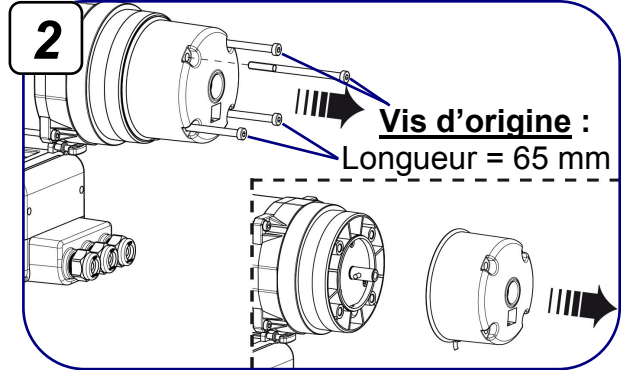
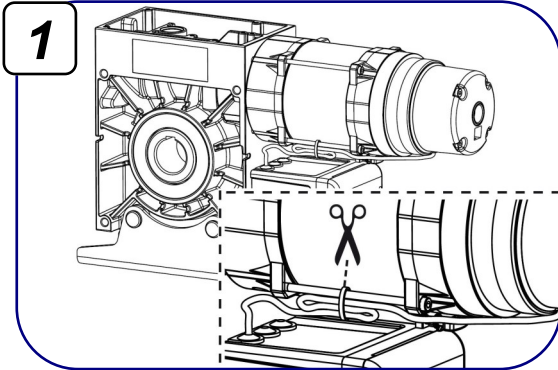
- Pour la fixation du treuil, utiliser impérativement les 4 vis fournies avec le treuil (Longueur = 70 mm) au lieu des 4 vis d'origine (Longueur = 95 mm).
- Ne pas utiliser de visseuse pour serrer les vis, risque de dommage moteur.



Montage du treuil sur moteur E750 (Option)



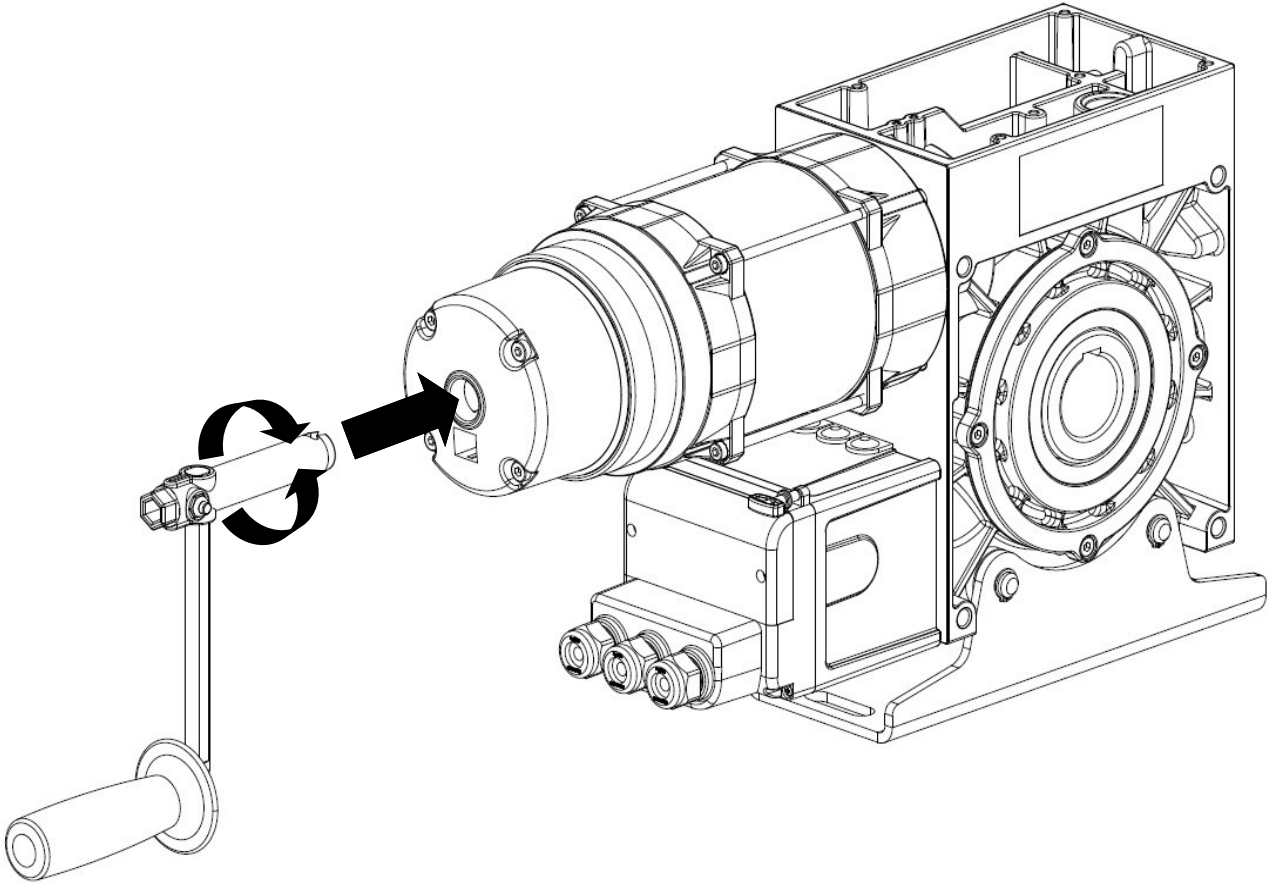
- Pour la fixation du treuil, utiliser impérativement les 4 vis fournies avec le treuil (Longueur = 50 mm) au lieu des 4 vis d'origine (Longueur = 65 mm).
- Ne pas utiliser de visseuse pour serrer les vis, risque de dommage moteur.



Vis du treuil : Longueur = 50 mm

à afficher à côté de la fermeture

Manœuvre de secours par manivelle



- 1- Insérer la manivelle dans l'opérateur jusqu'en butée (la tension du moteur est coupée et la porte ne peut plus fonctionner électriquement).
- 2- Tourner la manivelle dans un sens ou dans l'autre pour ouvrir ou fermer la porte.
- 3- Après le dépannage, retirer la manivelle (la tension du moteur est à nouveau activée et la porte peut fonctionner électriquement).



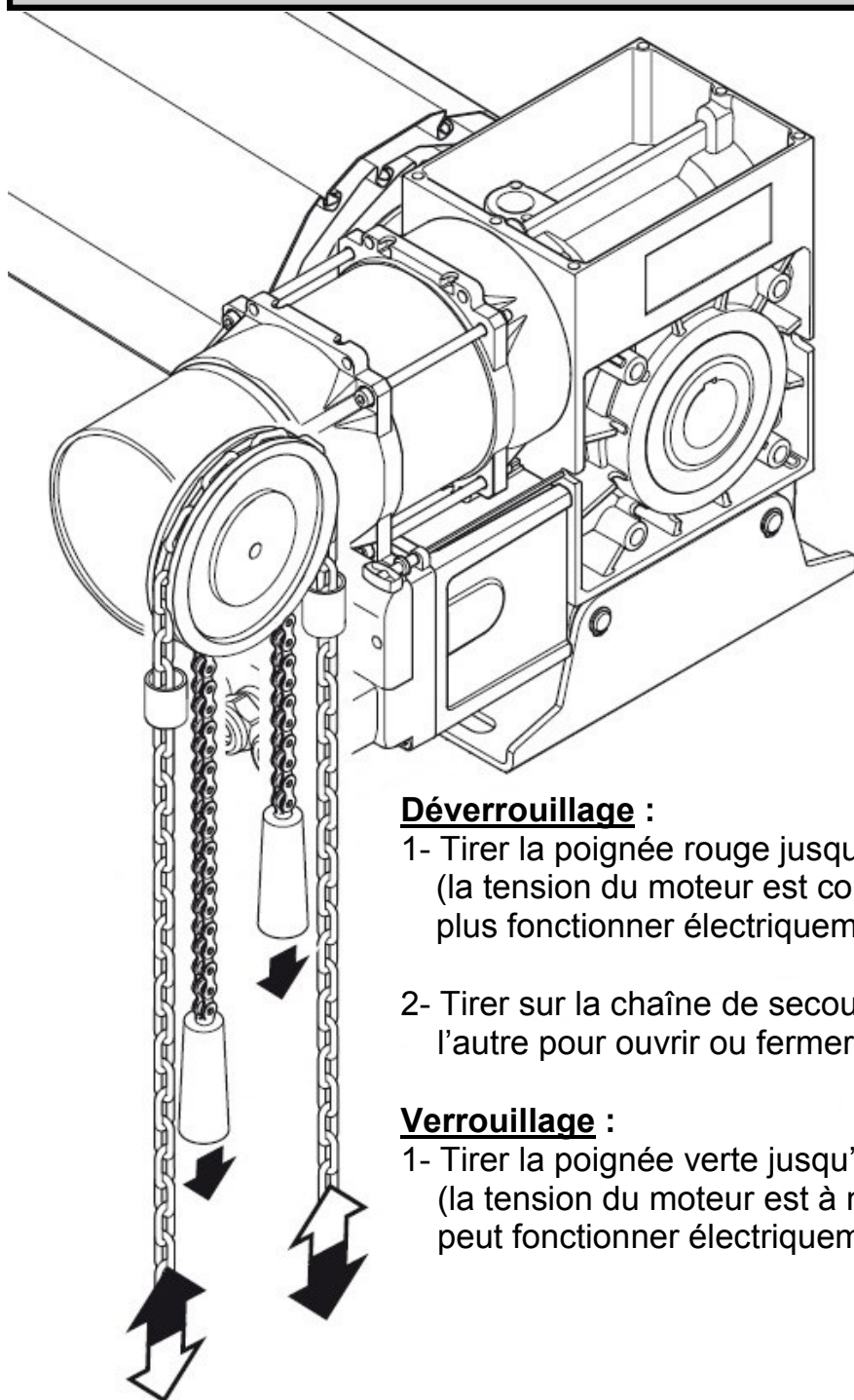
Ne jamais tirer sur le frein du moteur lors d'une manœuvre de dépannage ou lors du fonctionnement du moteur.

Contact assistance technique

(Cachet de l'installateur)

à afficher à côté de la fermeture

Manœuvre de secours par treuil (Option)



Déverrouillage :

- 1- Tirer la poignée rouge jusqu'en butée.
(la tension du moteur est coupée et la porte ne peut plus fonctionner électriquement).
- 2- Tirer sur la chaîne de secours dans un sens ou dans l'autre pour ouvrir ou fermer la porte.

Verrouillage :

- 1- Tirer la poignée verte jusqu'en butée.
(la tension du moteur est à nouveau activée et la porte peut fonctionner électriquement).



Ne jamais tirer sur le frein du moteur lors d'une manœuvre de dépannage ou lors du fonctionnement du moteur.